

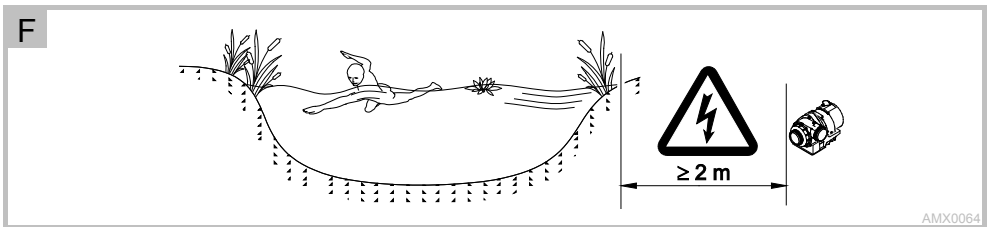
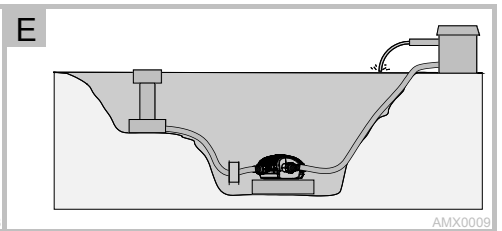
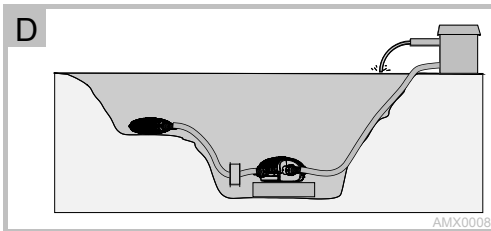
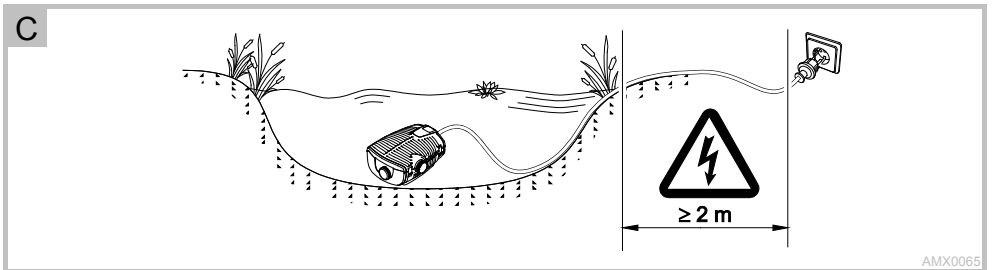
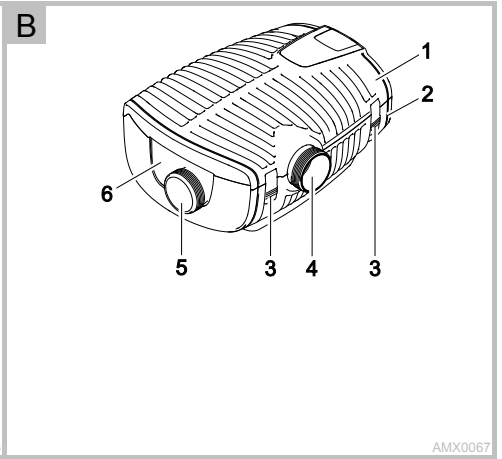
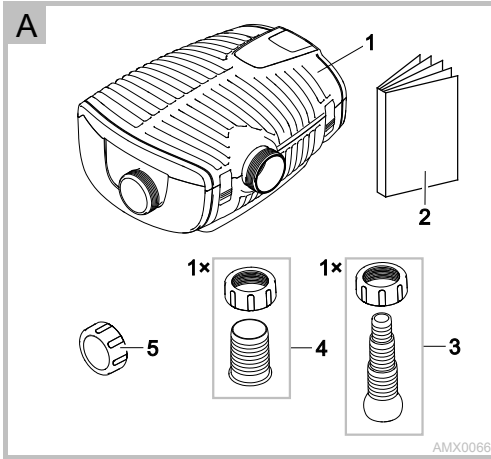


AquaMax Eco Premium

4000/6000/8000/10000/12000/16000/20000

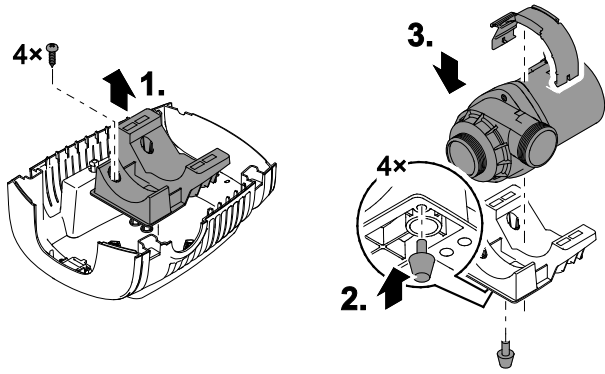
DE Gebrauchsanleitung
EN Operating instructions
FR Notice d'emploi
NL Gebruiksaanwijzing
ES Instrucciones de uso
PT Instruções de uso
IT Istruzioni d'uso
DA Brugsanvisning
NO Bruksanvisning
SV Bruksanvisning
FI Käyttöohje
HU Használati útmutató
PL Instrukcja użytkowania
CS Návod k použití
SK Návod na použitie
SL Navodila za uporabo
HR Uputa o upotrebi
RO Instrucțiuni de folosință
BG Упътване за употреба
UK Посібник з експлуатації
RU Руководство по эксплуатации
CN 使用说明书





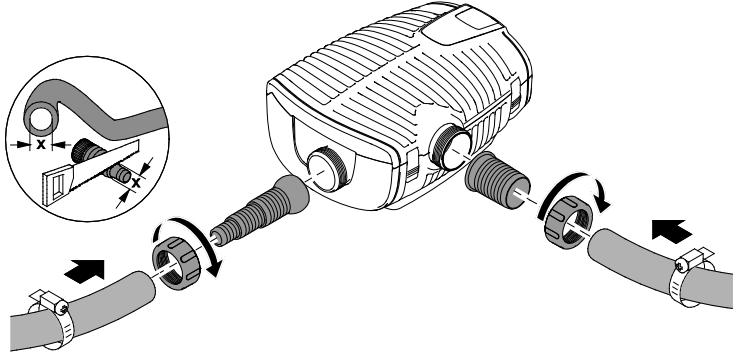


G



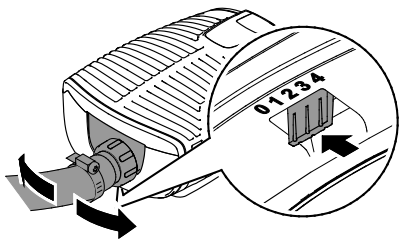
AMX0065

H



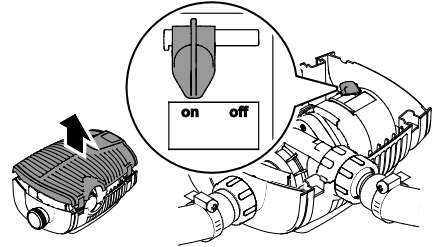
AMX0010

I



AMX0012

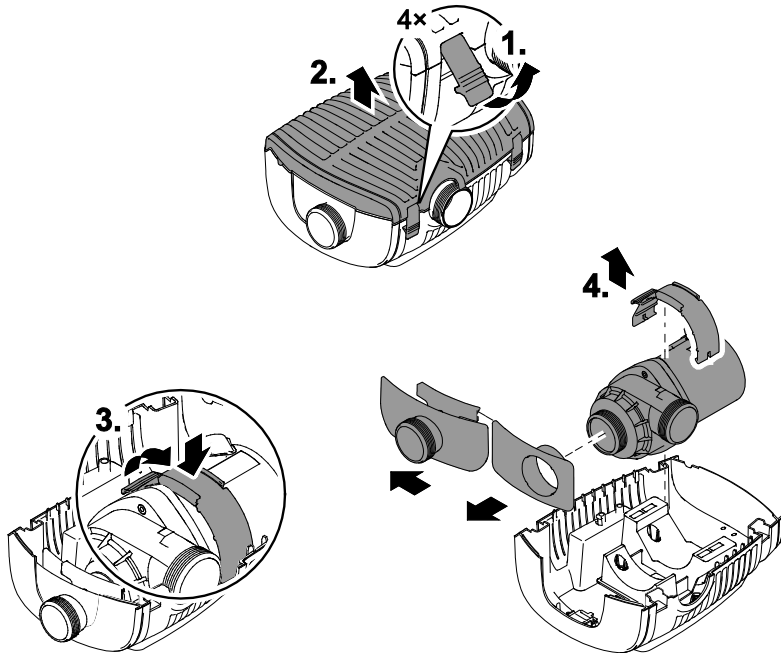
J



AMX0039

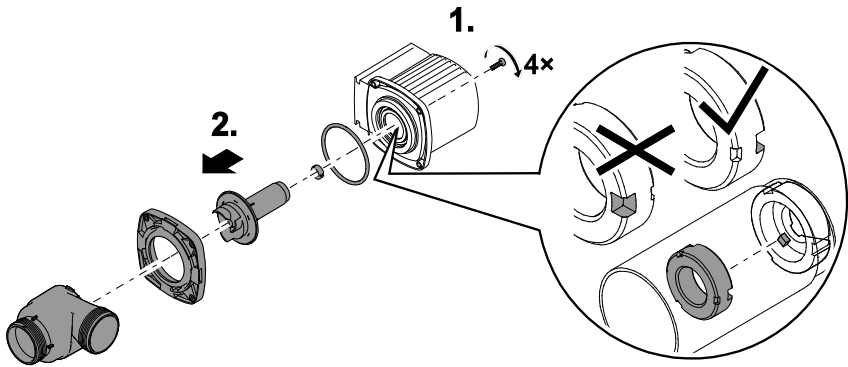


K



AMX0011

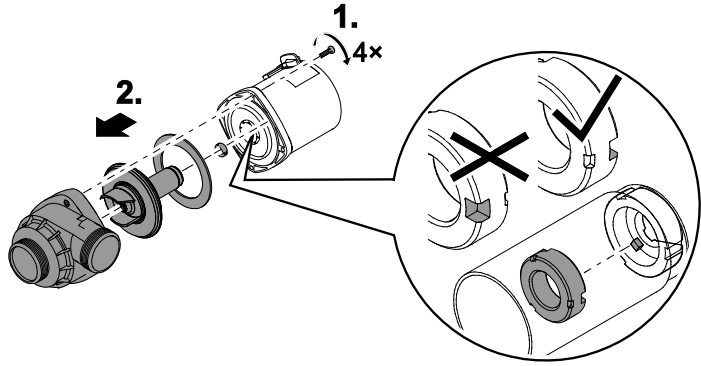
L



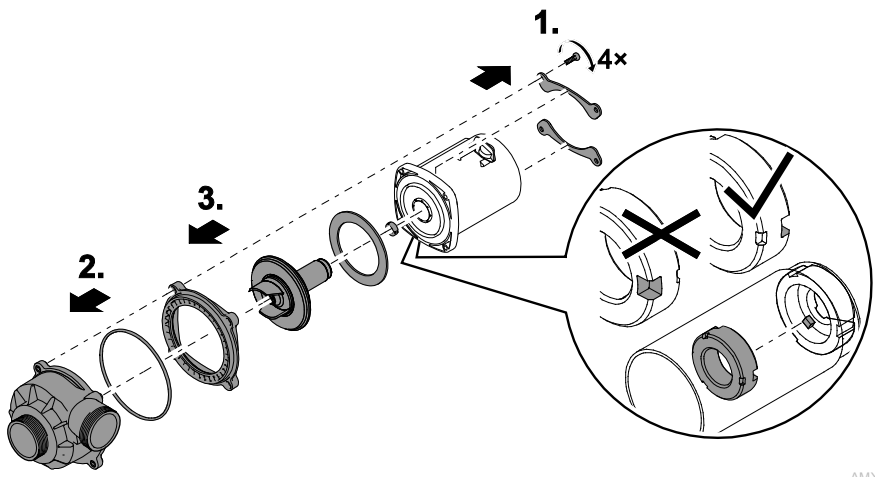
AMX0015



M



N



 WARNUNG

- Dieses Gerät kann von Kindern ab 8 Jahren und darüber sowie von Personen mit verringerten physischen, sensorischen oder mentalen Fähigkeiten oder Mangel an Erfahrung und Wissen benutzt werden, wenn sie beaufsichtigt oder bezüglich des sicheren Gebrauchs des Gerätes unterwiesen wurden und die daraus resultierenden Gefahren verstehen.
- Kinder dürfen nicht mit dem Gerät spielen.
- Reinigung und Benutzerwartung dürfen nicht von Kindern ohne Beaufsichtigung durchgeführt werden.
- Das Gerät muss über eine Fehlerstrom-Schutzeinrichtung mit einem Bemessungsfehlerstrom von maximal 30 mA abgesichert sein.
- Gerät nur anschließen, wenn die elektrischen Daten von Gerät und Stromversorgung übereinstimmen. Die Gerätedaten befinden sich auf dem Typenschild am Gerät, auf der Verpackung oder in dieser Anleitung.
- Tod oder schwere Verletzungen durch Stromschlag sind möglich! Bevor Sie ins Wasser greifen, Geräte im Wasser mit einer Spannung >12 V AC oder >30 V DC vom Stromnetz trennen.
- Gerät nur betreiben, wenn sich keine Personen im Wasser aufhalten.
- Gerät nicht verwenden, wenn elektrische Leitungen oder Gehäuse beschädigt sind.
- Eine beschädigte Anschlussleitung kann nicht ersetzt werden. Gerät entsorgen.

Sicherheitshinweise

Vorschriftsmäßige elektrische Installation

- Elektrische Installationen müssen den nationalen Errichterbestimmungen entsprechen und dürfen nur von einer Elektrofachkraft vorgenommen werden.
- Eine Person gilt als Elektrofachkraft, wenn sie auf Grund ihrer fachlichen Ausbildung, Kenntnisse und Erfahrungen befähigt und berechtigt ist, die ihr übertragenen Arbeiten zu beurteilen und durchzuführen. Das Arbeiten als Fachkraft umfasst auch das Erkennen möglicher Gefahren und das Beachten einschlägiger regionaler und nationaler Normen, Vorschriften und Bestimmungen.
- Bei Fragen und Problemen wenden Sie sich an eine Elektrofachkraft.
- Verlängerungsleitungen und Stromverteiler (z. B. Steckdosenleisten) müssen für die Verwendung im Freien geeignet sein (spritzwassergeschützt).
- Steckerverbindungen vor Feuchtigkeit schützen.
- Gerät nur an einer vorschriftsmäßig installierten Steckdose anschließen.

Sicherer Betrieb

- Die Lauffeinheit im Gerät enthält einen Magneten mit starkem Magnetfeld, das Herzschrittmacher oder implantierte Defibrillatoren (ICD) beeinflussen kann. Mindestens 0,2 m Abstand zwischen Implantat und Magnet einhalten.
- Gerät nicht an der elektrischen Leitung tragen oder ziehen.
- Leitungen geschützt vor Beschädigungen verlegen und darauf achten, dass niemand darüber fallen kann.
- Niemals technische Änderungen am Gerät vornehmen.
- Am Gerät nur Arbeiten durchführen, die beschrieben sind.
- Nur Original-Ersatzteile und -Zubehör für das Gerät verwenden.

Hinweise zu dieser Gebrauchsanleitung

Willkommen bei OASE Living Water. Mit dem Kauf des Produkts **AquaMax Eco Premium 4000/6000/8000/10000/12000/16000/20000** haben Sie eine gute Wahl getroffen.

Lesen Sie vor der ersten Benutzung des Gerätes die Anleitung sorgfältig und machen Sie sich mit dem Gerät vertraut. Alle Arbeiten an und mit diesem Gerät dürfen nur gemäß der vorliegenden Anleitung durchgeführt werden.

Beachten Sie unbedingt die Sicherheitshinweise für den richtigen und sicheren Gebrauch.

Bewahren Sie diese Anleitung sorgfältig auf. Bei Besitzerwechsel geben Sie bitte die Anleitung weiter.

Symbole in dieser Anleitung

Warnhinweise

Die Warnhinweise in dieser Anleitung sind durch Signalworte klassifiziert, die das Ausmaß der Gefährdung anzeigen.



WARNUNG

- Bezeichnet eine möglicherweise gefährliche Situation.
- Bei Nichtbeachtung kann Tod oder schwerste Verletzung die Folge sein.



VORSICHT

- Bezeichnet eine möglicherweise gefährliche Situation.
- Bei Nichtbeachtung kann leichte oder geringfügige Verletzung die Folge sein.



HINWEIS

Informationen, die zum besseren Verständnis oder der Vorbeugung möglicher Sach- oder Umweltschäden dienen.

Weitere Hinweise

- A Verweis auf eine Abbildung, z. B. Abbildung A.
- Verweis auf ein anderes Kapitel.

Lieferumfang

<input type="checkbox"/> A	AquaMax Eco Premium 4000/6000/8000/10000/12000/16000/20000
Pos.	Beschreibung
1	1 × AquaMax Eco Premium
2	1 × Gebrauchsanleitung
3	1 × Stufenschlauchtülle mit Überwurfmutter
4	1 × Schlauchtülle mit Überwurfmutter
5	1 × Abdeckkappe

Produktbeschreibung

Das Gerät ist eine Filter- und Bachlaufpumpe mit elektronisch regulierbarer Förderleistung und patentiertem Anschluss von optionalem Filterzubehör. Das Gerät kann trocken oder getaucht aufgestellt werden. Die Filterschale filtert groben Schmutz und Blattwerk (nur getaucht).

Bestimmungsgemäße Verwendung

AquaMax Eco Premium 4000/6000/8000/10000/12000/16000/20000, "Gerät" genannt, darf ausschließlich wie folgt verwendet werden:

- Zum Pumpen von normalem Teichwasser für Filter, Wasserfall und Bachlaufanlagen.
- Betrieb unter Einhaltung der technischen Daten.
- Betrieb unter Einhaltung der zulässigen Wasserwerte. (→ Wasserwerte)

Für das Gerät gelten folgende Einschränkungen:

- Nicht in Schwimmteichen verwenden.
- Niemals andere Flüssigkeiten als Wasser fördern.
- Niemals ohne Wasserdurchfluss betreiben.
- Nicht für gewerbliche oder industrielle Zwecke verwenden.
- Nicht in Verbindung mit Chemikalien, Lebensmitteln, leicht brennbaren oder explosiven Stoffen einsetzen.
- Nicht an die Hauswasserversorgung anschließen.

Geräteaufbau

<input type="checkbox"/> B	AquaMax Eco Premium 4000/6000/8000/10000/12000/16000/20000
Pos.	Beschreibung
1	Filteroberschale
2	Filterunterschale
3	Clip (zur Befestigung der Filterschalen)
4	Ausgang (Druckseite)
5	Eingang (Saugseite)
6	Einlassregler

Aufstellen und Anschließen

Das Gerät wird entweder getaucht (im Wasser) oder trocken (außerhalb vom Wasser) aufgestellt.

Gerät getaucht aufstellen

Bei getauchter Aufstellung wird das Gerät für den Betrieb mit einem Teichfilter, Satellitenfilter oder Skimmer und Teichfilter vorbereitet. Filter oder Skimmer gehören nicht zum Lieferumfang.

Folgende Bedingungen sind einzuhalten:

- C
- Gerät niemals im Schwimmteich betreiben.
 - Der Netzanschluss muss mindestens 2 m vom Teich entfernt liegen.
 - Pumpe waagrecht auf festen Untergrund stellen und festschrauben.

Gerät mit Teichfilter betreiben:

D

- Eingang (Saugseite) mit der Abdeckkappe verschließen.
- Ausgang (Druckseite) mit dem Teichfilter verbinden. (→ Anschlüsse herstellen)

Gerät mit Satellitenfilter oder Skimmer und Teichfilter betreiben:

E

- Eingang (Saugseite) mit Satellitenfilter oder Skimmer verbinden. (→ Anschlüsse herstellen)
- Ausgang (Druckseite) mit Teichfilter verbinden. (→ Anschlüsse herstellen)

Gerät trocken aufstellen

Für die Trockenaufstellung werden die Filterschalen entfernt. Die Pumpe wird mit einer Halterung aufgestellt.

Voraussetzung:

- Filterschalen sind entfernt. (→ Filterschalen entfernen)

Folgende Bedingungen sind einzuhalten:

F

- Gerät nur unterhalb des Wasserspiegels aufstellen.
- Schwimmteich oder Pool, in dem sich Personen aufhalten können:
 - Das Gerät mindestens 2 m vom Wasser entfernt aufstellen.
- Das Gerät nicht der direkten Sonneneinstrahlung aussetzen.
- Pumpe waagrecht auf festen Untergrund stellen und festschrauben.
- Maximal zulässige Umgebungstemperatur beachten. Ggf. für Zwangskühlung sorgen. (→ Technische Daten)

So gehen Sie vor:

G

1. Befestigungsschrauben der Halterung in der Filterunterschale entfernen und die Halterung aus der Filterunterschale nehmen.
2. GummifüÙe in die Öffnungen auf der Unterseite der Halterung stecken.
3. Pumpe zurück in die Halterung setzen und wieder mit der Klammer fixieren.
4. Saug- und Druckleitung anschließen. (→ Anschlüsse herstellen)
 - Das erforderliche Montagezubehör ist im Beipack enthalten.

Anschlüsse herstellen

Die Förderleistung ist optimal bei größtmöglichem Schlauchinnendurchmesser.

H

- Stufenschlauchtülle kürzen (an den Schlauchinnendurchmesser anpassen), auf den Eingang (Saugseite) stecken, mittels Überwurfmutter befestigen. Darauf den Schlauch (Saugseite) stecken und diesen ordnungsgemäß mit einer Schlauchschelle sichern.
 - Überwurfmutter handfest anziehen.
- Schlauchtülle bzw. Stufenschlauchtülle auf den Ausgang (Druckseite) stecken, mittels Überwurfmutter befestigen. Darauf den Schlauch (Druckseite) stecken und diesen ordnungsgemäß mit einer Schlauchschelle sichern.
 - Überwurfmutter handfest anziehen.

Empfehlung zur Verwendung von Stufenschlauchtülle / Schlauchtülle:

AquaMax Eco Premium 4000/6000

- Eingang (Saugseite): Stufenschlauchtülle 25 bis 38 mm (1 bis 1½ ")
- Ausgang (Druckseite): Schlauchtülle 38 mm (1½ ") / alternativ Stufenschlauchtülle 25 bis 38 mm (1 bis 1½ ")

AquaMax Eco Premium 8000/10000/12000/16000/20000

- Eingang (Saugseite): Stufenschlauchtülle 25 bis 38 mm (1 bis 1½ ")
- Ausgang (Druckseite): Schlauchtülle 50 mm (2 ") / alternativ Stufenschlauchtülle 25 bis 38 mm (1 bis 1½ ")

Einlassregler einstellen

Der Einlassregler wird je nach Betrieb eingestellt:

- Bei Betrieb mit verschlossenem zweiten Eingang den Einlassregler auf 0 stellen.
- Bei Betrieb mit Satellitenfilter oder Skimmer den Einlassregler im Bereich von 1 bis 4 stellen.

I

- Verriegelung lösen (in Richtung Einlassregler ziehen) und gleichzeitig den Einlassregler in die gewünschte Position schieben:
 - Position 0: Zweiter Eingang geschlossen. Wasser wird nur über das Gehäuse (Filterschalen) angesaugt.
 - Position 1 bis 3: Wasser wird anteilig über das Gehäuse (Filterschalen) und den zweiten Eingang angesaugt.
 - Position 4: Zweiter Eingang max. geöffnet. Wasser wird nur über den zweiten Eingang angesaugt.

Inbetriebnahme

Das Gerät schaltet automatisch ein, sobald die Stromverbindung hergestellt ist.



HINWEIS

Die Pumpe darf nicht trockenlaufen. Andernfalls wird die Pumpe zerstört.

- Während des Betriebs muss die Pumpe stets geflutet sein.
- Regelmäßig den Wasserstand kontrollieren.
- Gerät muss unterhalb des Wasserspiegels positioniert sein.



VORSICHT

Verletzungsgefahr durch schnell drehende Teile.

Die Temperaturüberwachung schaltet das Gerät bei Überlastung aus und nach Abkühlung automatisch wieder ein.

- Vor Arbeiten am Gerät, Gerät spannungsfrei schalten.

Gerät einschalten

- Stromverbindung herstellen.

Wenn die Pumpe beim Einschalten blockiert ist oder trocken läuft, wird automatisch ein vorprogrammierter Selbsttest (Environmental Function Control - EFC) durchgeführt. Mit regelmäßigen Anlaufversuchen und verschiedenen Drehzahlen versucht die Pumpe den Fehler (Trockenlauf oder Blockade) zu beheben. Die Pumpe schaltet nach ca. 2 Minuten erfolglosen Anlaufversuchen ab und wiederholt den Selbsttest in ca. 30 Minuten.

Gerät ausschalten

- Stromverbindung trennen.



HINWEIS

Eine fabrikneue Pumpe erreicht erst nach einigen Betriebsstunden die maximale Pumpenleistung.

Seasonal Flow Control (SFC)

J

AquaMax Eco Premium 12000/16000/20000

Bei eingeschalteter SFC-Funktion optimiert die Pumpe selbständig die Wassermenge und Förderhöhe. Dabei werden Wassermenge und Förderhöhe bis zu 50 % reduziert. Mittels SFC passt sich das Gerät ganzjährig der jeweiligen Teichökologie an und unterstützt durch die temperaturabhängige Wasserzirkulation die Teichbiologie (Winterbetrieb, Übergangsbetrieb und Sommerbetrieb).

Die SFC-Funktion wird an der Pumpe ein- und ausgeschaltet. Mit SFC verringert sich die Leistungsaufnahme der Pumpe, ohne SFC läuft die Pumpe permanent mit maximaler Drehzahl. SFC funktioniert nicht in der Trockenaufstellung. Bei Einsatz eines Skimmers, Satellitenfilters oder OASE InScenio-Steuergeräts kann es anlagenbedingt empfehlenswert sein, die SFC-Funktion auszuschalten.

Die Leistung des Gerätes ist nur über ein OASE Strommanagement Gerät regelbar.

Störungsbeseitigung

Störung	Ursache	Abhilfe
Das Gerät saugt nicht	Netzspannung fehlt	Netzspannung überprüfen
	Laufrad blockiert, Pumpe läuft trocken	Pumpengehäuse reinigen, Zuleitungen auf Verstopfung kontrollieren
Leistung ungenügend	Filterschale oder Satellitenfilter verschmutzt	Reinigen
	Schlauch verstopft	Schlauch reinigen oder ersetzen
	Schlauch geknickt	Knick im Schlauch entfernen, bei Beschädigung Schlauch ersetzen
	Zu hohe Verluste in den Schlauchleitungen	Schlauchlänge auf nötiges Minimum reduzieren
	Pumpe ist überlastet. Zum Selbstschutz wird die Leistung automatisch reduziert.	<ul style="list-style-type: none"> - Pumpengehäuse reinigen - Umgebungstemperatur reduzieren (z. B. Wassertemperatur einhalten, direkte Sonneneinstrahlung vermeiden) - Bei Trockenaufstellung für ausreichende Belüftung sorgen
Stufenschlauchtülle ist nicht an größtmöglichen Schlauchinnendurchmesser angepasst	Stufenschlauchtülle so kürzen, dass sie dem größtmöglichen Schlauchinnendurchmesser entspricht	
Gerät schaltet nach kurzer Laufzeit ab	Filterschale verstopft	Filterschale reinigen
	Pumpe läuft trocken	<ul style="list-style-type: none"> - Zuleitungen auf Verstopfung kontrollieren - Schläuche entlüften - Verbindungen auf Dichtigkeit prüfen

Reinigung und Wartung



ACHTUNG! Gefährliche elektrische Spannung.

Mögliche Folgen: Tod oder schwere Verletzungen.

Schutzmaßnahmen:

- Elektrische Geräte und Installationen mit Bemessungsspannung $U > 12 \text{ V AC}$ oder $U > 30 \text{ V DC}$, die im Wasser liegen: Geräte und Installationen spannungsfrei schalten, bevor Sie ins Wasser greifen.
- Vor Arbeiten am Gerät, Gerät spannungsfrei schalten.
- Gegen unbeabsichtigtes Wiedereinschalten sichern.



HINWEIS

Empfehlung zur Reinigung:

- Gerät nach Bedarf, aber mindestens 2-mal jährlich, reinigen.
- An der Pumpe besonders Laufeinheit und Pumpengehäuse reinigen.
- Keine aggressiven Reinigungsmittel oder chemische Lösungen verwenden, da sie das Gehäuse beschädigen oder die Funktion des Geräts beeinträchtigen können.
- Empfohlene Reinigungsmittel bei hartnäckigen Verkalkungen:
 - Pumpenreiniger PumpClean von OASE.
 - Essig- und chlorfreien Haushaltsreiniger.
- Pumpe von außen reinigen.
 - Zur Unterstützung eine weiche Bürste verwenden.
- Nach dem Reinigen alle Teile mit klarem Wasser gründlich abspülen.



HINWEIS

Die Laufeinheit enthält einen starken Magneten, der magnetische Partikel (z. B. Eisenspäne) anzieht.

- Laufeinheit beim Einbau vollständig von anhaftenden Partikeln befreien. Verbleibende Partikel können irreparable Schäden an Laufeinheit und Motorblock verursachen.

Filterschalen entfernen

K

So gehen Sie vor:

1. Clips an den Filterschalen öffnen.
2. Filteroberseite abnehmen.
3. Klammer von der Pumpe lösen
4. Pumpe aus der Filterunterschale nehmen und den Saugadapter und Regler von der Pumpe abziehen.

Pumpe reinigen

Voraussetzung:

- Es sind keine Schläuche an den Anschlüssen des Geräts angeschlossen.
- Filterschalen sind entfernt. (→ Filterschalen entfernen)

AquaMax Eco Premium 4000/6000/8000/10000

L

So gehen Sie vor:

1. Schrauben entfernen.
2. Zwischengehäuse mit Pumpengehäuse, O-Ring und Laufeinheit abziehen.
3. Alle Teile mit einer Bürste unter klarem Wasser reinigen.
 - Teile auf Beschädigung prüfen und ggf. erneuern.
4. In umgekehrter Reihenfolge zusammenbauen.

AquaMax Eco Premium 12000/16000

M

So gehen Sie vor:

1. Schrauben entfernen.
2. Pumpengehäuse abnehmen, dann Laufeinheit und Flachdichtung abziehen.
 - Beim Herausziehen der Laufeinheit kann sich das Radiallager im Motorgehäuse lösen.
3. Alle Teile mit einer Bürste unter klarem Wasser reinigen.
 - Teile auf Beschädigung prüfen und ggf. erneuern.
4. In umgekehrter Reihenfolge zusammenbauen.
 - Prüfen, ob das Radiallager im Motorgehäuse richtig sitzt. Falls erforderlich, das Radiallager mit den breiten Nuten voran in den Sitz im Motorgehäuse drücken.

AquaMax Eco Premium 20000

N

So gehen Sie vor:

1. Schrauben entfernen.
2. Beide Adapterbleche, das Pumpengehäuse mit O-Ring und das Zwischengehäuse abnehmen.
3. Laufeinheit und Flachdichtung abziehen.
 - Beim Herausziehen der Laufeinheit kann sich das Radiallager im Motorgehäuse lösen.
4. Alle Teile mit einer Bürste unter klarem Wasser reinigen.
 - Teile auf Beschädigung prüfen und ggf. erneuern.
5. In umgekehrter Reihenfolge zusammenbauen.
 - Prüfen, ob das Radiallager im Motorgehäuse richtig sitzt. Falls erforderlich, das Radiallager mit den breiten Nuten voran in den Sitz im Motorgehäuse drücken.

Verschleißteile

- Laufeinheit
- Lager im Motorblock

Lagern/Überwintern

Das Gerät ist frostsicher bis minus 20 °C. Sollten Sie das Gerät außerhalb des Teiches lagern, führen Sie eine gründliche Reinigung mit weicher Bürste und Wasser durch, prüfen Sie es auf Beschädigung und bewahren es getaucht oder mit Wasser befüllt auf. Den Netzstecker nicht ins Wasser tauchen!

Reparatur

Bei folgenden Ereignissen ist eine Reparatur nicht möglich. Das Gerät muss ersetzt werden.

- Für ein defektes Bauteil gibt es kein Ersatzteil, das von OASE zugelassen ist.
- Eine mit dem Gerät fest verbundene elektrische Leitung ist beschädigt oder gekürzt.

Entsorgung



HINWEIS

Dieses Gerät darf nicht als Hausmüll entsorgt werden.

- Gerät durch Abschneiden der Kabel unbrauchbar machen und über das dafür vorgesehene Rücknahmesystem entsorgen.

Ersatzteile

Mit Originalteilen von OASE bleibt das Gerät sicher und arbeitet weiterhin zuverlässig. Ersatzteilzeichnungen und Ersatzteile finden Sie auf unserer Internetseite.



www.oase-livingwater.com/ersatzteile

 **WARNING**

- This unit can be used by children aged 8 and above and by persons with reduced physical, sensory or mental capabilities or lack of experience and knowledge if they are supervised or have been instructed on how to use the unit in a safe way and they understand the hazards involved.
- Do not allow children to play with the unit.
- Only allow children to carry out cleaning and user maintenance under supervision.
- Ensure that the unit is fused for a rated fault current of max. 30 mA by means of a fault current protection device.
- Only connect the unit if the electrical data of the unit and the power supply correspond. The unit data is to be found on the unit type plate, on the packaging or in this manual.
- Possible death or severe injury from electrocution! Before reaching into the water, always disconnect all units in the water that have a voltage of >12 V AC or >30 V DC from the power supply.
- Only operate the unit if no persons are in the water.
- Do not use the unit if electrical cables or housings are damaged.
- A damaged connection cable cannot be replaced. Dispose of the unit.

Safety information

Correct electrical installation

- Electrical installations must meet the national regulations and may only be carried out by a qualified electrician.
- A person is regarded as a qualified electrician if, due to his/her vocational education, knowledge and experience, he or she is capable of and authorised to judge and carry out the work commissioned to him/her. This also includes the recognition of possible hazards and the adherence to the pertinent regional and national standards, rules and regulations.
- For your own safety, please consult a qualified electrician.
- Extension cables and power distributors (e.g. outlet strips) must be suitable for outdoor use (splash-proof).
- Protect the plug connection from moisture.
- Only connect the unit to a correctly fitted socket.

Safe operation

- The impeller unit in the pump contains a magnet with a strong magnetic field that may affect the operation of pace-makers or implantable cardioverter defibrillators (ICDs). Always keep magnets at least 0.2 m away from implanted devices.
- Never carry or pull the unit by the electrical cable.
- Route cables such that they are protected from damage and do not present a tripping hazard.
- Never carry out technical changes to the unit.
- Only carry out work on the unit described here.
- Only use original spare parts and accessories for the unit.

Information about these operating instructions

Welcome to OASE Living Water. You made a good choice with the purchase of this product **AquaMax Eco Premium 4000/6000/8000/10000/12000/16000/20000**.

Prior to commissioning the unit, please read the instructions of use carefully and fully familiarise yourself with the unit. Ensure that all work on and with this unit is only carried out in accordance with these instructions.

Adhere to the safety information for the correct and safe use of the unit.

Keep these instructions in a safe place! Please also hand over the instructions when passing the unit on to a new owner.

Symbols used in these instructions

Warnings

The warning information is categorised by signal words, which indicate the extent of the hazard.



WARNING

- Indicates a possibly hazardous situation.
- Non-observance may lead to death or serious injuries.



CAUTION

- Indicates a possibly hazardous situation.
- Non-observance may lead to slight or minor injuries.



NOTE

Information for the purpose of clarification or for preventing possible damage to assets or to the environment.

Additional information

- A Reference to a figure, e.g. Fig. A.
- Reference to another section.

Scope of delivery

<input type="checkbox"/> A	AquaMax Eco Premium 4000/6000/8000/10000/12000/16000/20000
Pos.	Description
1	1 × AquaMax Eco Premium
2	1 × operating instructions
3	1 × stepped hose adapter with union nut
4	1 × hose connector with union nut
5	1 × cover cap

Product Description

The unit is a filter and water course pump with electronically adjustable flow rate and patented connection of optional filter accessories. The unit can be installed submersed and is also suitable for dry installation. The strainer casing filters coarse debris and leaves (this only applies to submersed installation).

Intended use

AquaMax Eco Premium 4000/6000/8000/10000/12000/16000/20000, referred to as "unit", may only be used as specified in the following:

- For pumping normal pond water for filters, waterfalls and water courses.
- Operate in accordance with instructions.
- Operation under observance of the permissible water quality. (→ Water quality)

The following restrictions apply to the unit:

- Do not use in swimming ponds.
- Never use the unit to convey fluids other than water.
- Never run the unit without water.
- Do not use for commercial or industrial purposes.
- Do not use in conjunction with chemicals, foodstuff, easily flammable or explosive substances.
- Do not connect to the domestic water supply.

Unit configuration

<input type="checkbox"/> B	AquaMax Eco Premium 4000/6000/8000/10000/12000/16000/20000
Pos.	Description
1	Strainer top casing
2	Strainer bottom casing
3	Clip (for fastening the strainer casings)
4	Outlet (pressure side)
5	Inlet (suction side)
6	Inlet regulator

Installation and connection

The unit is either installed submersed (in water) or dry (outside the water).

Submersed installation of the pump

For submersed installation, the unit is prepared for operation with a pond filter, satellite filter, or skimmer and pond filter. Filters and skimmers are not included in the scope of delivery.

Adhere to the following conditions for dry installation:

- C
- Never operate the pump in a swimming pond.
 - Ensure that the connection to the power supply is at least 2 m from the pond.
 - Place the pump in a horizontal position on a suitable base and bolt down.

Operating the unit with pond filter:

D

- Close the inlet (suction side) with the cover cap.
- Connect the outlet (pressure side) to the pond filter. (→ Establishing the connections)

Operating the unit with satellite filter, or skimmer and pond filter:

E

- Connect the inlet (suction side) with the satellite filter or skimmer. (→ Establishing the connections)
- Outlet (pressure side) with pond filter. (→ Establishing the connections)

Install the unit at a dry place

The strainer casings are removed for dry installation. The pump is installed with a holder.

Prerequisite:

- The strainer casings have been removed. (→ Removing the strainer casings)

Adhere to the following conditions for dry installation:

F

- Only install the unit below water level.
- Swimming pond or pool that may be accessed by people.
 - Install the unit at least 2 m away from the water.
- Do not expose the unit to direct sunlight.
- Place the pump in a horizontal position on a suitable base and bolt down.
- Adhere to the maximum permissible ambient temperature. Ensure forced cooling if necessary. (→ Technical data)

How to proceed:

G

1. Remove the holder fastening screws from the strainer bottom casing and take the holder out of the strainer casing.
2. Insert the rubber feet into the openings on the bottom of the holder.
3. Place the pump back into the holder and fasten with the clamp again.
4. Connect the suction and pressure line. (→ Establishing the connections)
 - The required assembly items are included in the accessory kit.

Establishing the connections

An optimum flow rate is achieved with the largest possible hose inside diameter.

H

- Shorten the stepped hose adapter (adapt it to the hose inside diameter), fit it onto the inlet (suction side), and fasten using the union nut. Fit the hose (suction side) to this and secure it correctly with a hose clip.
 - Hand-tighten the union nut.
- Fit the hose connector or stepped hose adapter to the outlet (pressure side), fasten with the union nut. Fit the hose (pressure side) to this and secure it correctly with a hose clip.
 - Hand-tighten the union nut.

Recommendation for the use of the stepped hose adapter / hose connector:

AquaMax Eco Premium 4000/6000

- Inlet (suction side): Stepped hose adapter 25 to 38 mm (1 to 1½ ")
- Outlet (pressure side): Hose connector 38 mm (1½ ") / alternatively, stepped hose adapter 25 to 38 mm (1 to 1½ ")

AquaMax Eco Premium 8000/10000/12000/16000/20000

- Inlet (suction side): Stepped hose adapter 25 to 38 mm (1 to 1½ ")
- Outlet (pressure side): Hose connector 50 mm (2 ") / alternatively, stepped hose adapter 25 to 38 mm (1 to 1½ ")

Set the inlet regulator

The inlet regulator is set according to the type of operation:

- When operating with the second inlet closed, turn the inlet regulator to 0.
- When operating with the satellite filter or skimmer, turn the inlet regulator to a position between 1 to 4.

I

- Unlock the locking (pull towards the inlet regulator) while pushing the inlet regulator to the desired position:
 - Position 0: Second inlet closed. Water is only drawn in via the housing (strainer casings).
 - Position 1 to 3: Part of the water is drawn in via the housing (strainer casings), and part via the second inlet.
 - Position 4: Second inlet opened to the max. position. Water is only drawn in via the second inlet.

Commissioning/start-up

The unit switches on automatically as soon as the power connection is established.



NOTE

Never allow the pump to run dry. Otherwise the pump will be destroyed.

- Ensure that the pump is always flooded during operation.
- Regularly check the water level.
- Always position the unit below water level.



CAUTION

Risk of injury due to fast rotating components.

A temperature monitor switches the unit off automatically in the event of overload and on again once it has cooled down.

- Isolate the unit before starting any work.

Switching on the unit

- Establish the power connection.

If there is a blockage in the pump when it is switched on or if it runs dry, a pre-programmed self-test (Environmental Function Control - EFC) is automatically performed. The pump tries to start up at regular intervals and run through different speeds to overcome the fault (dry run or blockage). The pump switches off after approx. 2 minutes of unsuccessful start-up attempts and repeats the self-test after approx. 30 minutes.

Switching off the unit

- Disconnect from the power supply.



NOTE:

A brand-new pump will only achieve its maximum capacity after several operating hours.

Seasonal Flow Control (SFC)

J

AquaMax Eco Premium 12000/16000/20000

With the SFC function activated, the pump automatically optimises and reduces the amount of water and the delivery head by up to 50%. Thanks to the SFC function the pump adapts to the individual pond ecology throughout the year and supports the pond biology through temperature-dependent circulation (winter mode, transition mode and summer mode).

The SFC function is switched on and off at the pump. The SFC function reduces the power consumption of the pump; without SFC, the pump permanently operates at maximum throughput. The seasonal flow control does not function when the pump is installed on land (dry installation). If a skimmer, satellite filter or Oase InScenio control unit is used, we recommend deactivating the SFC depending on the unit.

The pump power can only be controlled by an OASE current management unit.

Remedy of faults

Malfunction	Cause	Remedy
The unit does not perform its suction function	No mains voltage	Check the mains voltage.
	Impeller blocked, pump running dry	Clean the pump housing, check the supply lines for blockages.
Insufficient performance	Strainer casing or satellite filter clogged	Clean
	Hose blocked	Clean or replace hose
	Hose kinked	Eliminate the kink in the hose, replace the hose if damaged
	Excessive loss in the hose due to friction	Reduce hose length to reduce frictional loss
	Pump overload. The output is automatically reduced to protect the unit.	<ul style="list-style-type: none"> - Clean the pump housing. - Reduce the ambient temperature (e.g. adhere to the correct water temperature, avoid exposing the unit to direct sunlight). - Ensure adequate ventilation for dry installation.
Unit switches off after a short running period	The stepped hose adapter is not adapted to the maximum possible hose inside diameter.	Shorten the stepped hose adapter such that it corresponds to the maximum possible hose inside diameter.
	Strainer casing clogged	Clean strainer casing
	Pump running dry.	<ul style="list-style-type: none"> - Check the supply lines for blockages. - Vent hoses. - Check the connections for leaks.

Maintenance and cleaning



ATTENTION! Dangerous electrical voltage.
Possible consequences: Death or severe injury.

Protective measures:

- Electrical units and installations with a rated voltage of $U > 12 \text{ V AC}$ or $U > 30 \text{ V DC}$ located in the water: Isolate the units and installations (switch off and disconnect from the power supply) before reaching into the water.
- Isolate the unit before starting any work.
- Secure the unit to prevent unintentional switching on.



NOTE

Recommendation regarding cleaning:

- Clean the unit as required but at least twice a year.
- When cleaning the pump, pay particular attention to the cleaning of the impeller unit and pump housing.
- Do not use aggressive cleaning agents or chemical solutions as they could attack the housing or impair the function of the unit.
- Recommended cleaning agent for removing stubborn limescale deposits:
 - Pump cleaning agent PumpClean from OASE.
 - Vinegar- and chlorine-free household cleaning agent.
- Clean the outside of the pump.
 - Use a soft brush as an aid.
- After cleaning, thoroughly rinse all parts in clean water.



NOTE

The impeller unit contains strong magnets that attract magnetic particles (e.g. iron filings).

- All particles must be removed from the impeller unit before reassembly. Any remaining particles can cause irreparable damage to the impeller unit and motor block.

Removing the strainer casings

K

How to proceed:

1. Open the clips on the strainer casings.
2. Remove the strainer top casing.
3. Release the clamp from the pump.
4. Take the pump out of the strainer bottom casing and pull the suction adapter and regulator from the pump.

Cleaning the pump

Prerequisite:

- No hoses are connected to the unit connections.
- The strainer casings have been removed. (→ Removing the strainer casings)

AquaMax Eco Premium 4000/6000/8000/10000

L

How to proceed:

1. Remove the screws.
2. Pull off the intermediate casing with pump housing, O-ring and impeller unit.
3. Clean all parts with a brush in clean water.
 - Check parts for damage and replace, if necessary.
4. Reassemble in the reverse order.

AquaMax Eco Premium 12000/16000

M

How to proceed:

1. Remove the screws.
2. Remove the pump housing, then pull off the impeller unit and flat seal.
 - When the impeller is pulled out, the radial bearing in the motor housing may come loose.
3. Clean all parts with a brush in clean water.
 - Check parts for damage and replace, if necessary.
4. Reassemble in the reverse order.
 - Check that the radial bearing in the motor housing is correctly seated. If necessary, press the radial bearing with the wide grooves at the front into its seat in the motor housing.

AquaMax Eco Premium 20000

N

How to proceed:

1. Remove the screws.
2. Remove both adapter plates, the pump housing with O-ring and the intermediate housing.
3. Pull off the impeller unit and flat seal.
 - When the impeller is pulled out, the radial bearing in the motor housing may come loose.
4. Clean all parts with a brush in clean water.
 - Check parts for damage and replace, if necessary.
5. Reassemble in the reverse order.
 - Check that the radial bearing in the motor housing is correctly seated. If necessary, press the radial bearing with the wide grooves at the front into its seat in the motor housing.

Wear parts

- Impeller unit
- Bearing in the motor block

Storage/overwintering

The unit is frost resistant to minus 20 °C. Should you store the unit outside of the pond, clean it thoroughly with a soft brush and water, check it for damage, then store immersed in water or filled with water. Do not immerse the power plug in water!

Repair

Repair is not possible in the following cases. The pump has to be replaced.

- If there is no replacement part approved by OASE for a defective component.
- If an electric cable permanently connected to the pump becomes damaged or is shortened.

Disposal



NOTE

Do not dispose of this unit with domestic waste.

- Render the unit unusable beforehand by cutting the cables and dispose of the unit via the return system provided for this purpose.

Spare parts

The use of original parts from OASE ensures continued safe and reliable operation of the unit. Please visit our website for spare parts drawings and spare parts.



www.oase-livingwater.com/spareparts

AVERTISSEMENT

- **Attention :**

Dans le cas où cet appareil serait utilisé par des mineurs de moins de 8 ans ainsi que par des personnes souffrant d'un handicap mental ou plus généralement par des personnes manquant d'expérience, un adulte averti devra être présent, qui renseignera le mineur ou la personne fragilisée concernée sur le bon emploi de ce matériel. Les enfants ne doivent pas jouer avec cet appareil. Ne pas laisser un enfant sans surveillance pour le nettoyage ou l'entretien.

- Veiller à ce que l'appareil soit absolument protégé par fusible par le biais d'une protection différentielle avec un courant assigné de 30 mA maximum.
- Ne brancher l'appareil que lorsque les caractéristiques électriques de l'appareil et de l'alimentation électrique correspondent. Les caractéristiques de l'appareil sont indiquées sur la plaque signalétique de l'appareil, sur l'emballage ou dans cette notice d'emploi.
- La mort ou des blessures graves par choc électrique sont possibles ! Avant de mettre les mains dans l'eau, débranchez les appareils dans l'eau d'une tension $>12\text{ V CA}$ ou $>30\text{ V CC}$.
- Utiliser l'appareil uniquement lorsque personne ne se trouve dans l'eau.
- Ne pas utiliser l'appareil lorsque les câbles électriques ou les boîtiers sont endommagés.
- Un câble de raccordement endommagé ne peut pas être remplacé. Mettre l'appareil au rebut.

Consignes de sécurité

Installation électrique correspondant aux prescriptions

- Les installations électriques doivent répondre aux règlements d'installation nationaux et leur exécution est exclusivement réservée à un technicien électricien.
- Une personne est considérée comme technicien électricien lorsqu'elle est capable et habilitée à apprécier et réaliser les travaux qui lui sont confiés en raison de sa formation technique, de ses connaissances et de son expérience. Travailler en tant que technicien consiste également à identifier d'éventuels dangers et à respecter les normes régionales et nationales, les règlements et les dispositions en vigueur qui se rapportent aux tâches à exécuter.
- En cas de questions et de problèmes, prière de vous adresser à un technicien électricien.
- Les câbles de rallonge et le distributeur de courant (p. ex. blocs multiprises) doivent être conçus pour une utilisation en extérieur (protégé contre les projections d'eau).
- Protéger les raccordements à fiche contre l'humidité.
- Raccorder l'appareil uniquement à une prise installée de manière réglementaire.

Exploitation sécurisée

- L'unité de fonctionnement dans l'appareil contient un aimant à champ magnétique puissant qui risque d'avoir un impact sur les stimulateurs cardiaques ou les défibrillateurs implantés (ICD). Maintenir une distance d'au moins 0,2 m entre l'implant et l'aimant.
- Ne pas porter ou tirer l'appareil par les câbles électriques.
- Poser les câbles de manière à ce qu'ils soient protégés contre d'éventuels endommagements et veiller à ce que personne ne puisse trébucher.
- Ne jamais procéder à des modifications techniques sur l'appareil.
- N'exécuter que les travaux décrits sur la notice sur l'appareil.
- N'utiliser que des pièces de rechange et des accessoires d'origine pour l'appareil.

Remarques relatives à cette notice d'emploi

Bienvenue chez OASE Living Water. Avec l'acquisition du produit, **AquaMax Eco Premium 4000/6000/8000/10000/12000/16000/20000** vous avez fait le bon choix.

Avant la première utilisation de l'appareil, lire attentivement cette notice d'emploi et se familiariser avec l'appareil. Tous les travaux effectués avec et sur cet appareil devront être exécutés conformément aux directives ci-jointes.

Respecter impérativement les consignes de sécurité relatives à une utilisation correcte et en toute sécurité.

Conserver soigneusement cette notice d'emploi. Lors d'un changement de propriétaire, prière de transmettre également cette notice d'emploi.

Symboles dans cette notice d'emploi

Avertissements

Dans cette notice, les avertissements sont classés par mots de signalisation qui indiquent l'ampleur du risque.



AVERTISSEMENT

- signale une situation éventuellement dangereuse.
- Le non-respect risque d'entraîner la mort ou des blessures graves.



ATTENTION

- signale une situation éventuellement dangereuse.
- Le non-respect risque d'entraîner de légères blessures et futilles.



REMARQUE

Informations permettant d'assurer une meilleure compréhension et d'éviter des dommages matériels ou environnementaux.

Autres remarques

- A Renvoi à l'illustration, p. ex. Figure A.
- Renvoi à un autre chapitre.

Pièces faisant partie de la livraison

<input type="checkbox"/> A	AquaMax Eco Premium 4000/6000/8000/10000/12000/16000/20000
Pos.	Descriptif
1	1 × AquaMax Eco Premium
2	1 × Notice d'emploi
3	1 × Embout à étages avec écrou-raccord
4	1 × Embout de tuyau avec écrou-raccord
5	1 × Capot de protection

Description du produit

L'appareil est une pompe filtrante et une pompe pour ruisseaux avec réglage électronique du débit et raccord breveté des accessoires de filtre en option. L'appareil peut être installé soit en immersion soit hors au sec. L'enveloppe filtrante filtre les saletés grossières et les feuilles (uniquement en immergé).

Utilisation conforme à la finalité

AquaMax Eco Premium 4000/6000/8000/10000/12000/16000/20000, appelé par la suite « appareil », doit être utilisé exclusivement comme suit :

- Pour le pompage d'eau normale d'étang pour filtres, cascades et cours d'eau.
- Exploitation dans le respect des données techniques.
- Exploitation dans le respect des valeurs d'eau admissibles. (→ valeurs de l'eau)

Les restrictions suivantes sont valables pour l'appareil :

- Ne pas utiliser dans des piscines naturelles.
- Ne jamais refouler des liquides autres que de l'eau.
- Ne jamais utiliser sans débit d'eau.
- Ne pas utiliser à des fins commerciales ou industrielles.
- Ne pas utiliser en relation avec des produits chimiques, des produits alimentaires, des matériaux facilement inflammables ou explosifs.
- A ne pas raccorder à l'alimentation en eau potable.

Structure de l'appareil

<input type="checkbox"/> B	AquaMax Eco Premium 4000/6000/8000/10000/12000/16000/20000
Pos.	Descriptif
1	Enveloppe filtrante supérieure
2	Enveloppe filtrante inférieure
3	Clip (pour la fixation des enveloppes filtrantes)
4	Sortie (côté refoulement)
5	Entrée (côté aspiration)
6	Régulateur d'admission

Mise en place et raccordement

L'appareil peut être installé soit immergé (dans l'eau) ou soit au sec (hors de l'eau).

Mise en place en immergé de l'appareil

Lors d'une installation en immergé, l'appareil est préparé pour un fonctionnement avec filtre de bassin, filtre satellite, ou skimmer et filtre de bassin. Le filtre ou le skimmer ne sont pas compris dans la livraison.

Respecter les conditions suivantes lors d'une mise en place à sec :

- C
- Ne jamais exploiter l'appareil dans le bassin/l'étang.
 - Le raccordement au secteur doit se trouver à au moins 2 m du bassin.
 - Poser la pompe horizontalement sur une surface stable et la visser fermement.

Utiliser l'appareil avec le filtre biologique de bassin :

D

- Fermer l'entrée (côté aspiration) avec le capot de protection.
- Raccorder la sortie (côté refoulement) au filtre biologique de bassin. (→ Effectuer les raccordements)

Utiliser l'appareil avec le filtre satellite ou le skimmer et le filtre biologique de bassin :

E

- Raccorder l'entrée (côté aspiration) au filtre satellite ou au skimmer. (→ Effectuer les raccordements)
- Raccorder la sortie (côté refoulement) au filtre biologique de bassin. (→ Effectuer les raccordements)

Mise en place de l'appareil au sec

Les enveloppes filtrantes sont retirées dans le cas d'une installation au sec. La pompe est installée avec un support.

Prérequis :

- Les enveloppes filtrantes sont retirées. (→ Retirer les enveloppes filtrantes)

Respecter les conditions suivantes lors d'une mise en place à sec :

F

- Installer l'appareil uniquement en dessous de la surface de l'eau.
- Piscine naturelle ou piscine, dans laquelle des personnes peuvent se trouver :
 - Placer l'appareil à au moins 2 m de l'eau.
- Ne pas exposer directement l'appareil au rayonnement solaire.
- Poser la pompe horizontalement sur une surface stable et la visser fermement.
- Respecter la température ambiante maximale admissible. Le cas échéant, assurer un refroidissement forcé. (→ Caractéristiques techniques)

Voici comment procéder :

G

1. Retirer les vis de fixation du support dans l'enveloppe filtrante inférieure et retirer le support de l'enveloppe filtrante inférieure.
2. Insérer les pieds caoutchouc dans les trous prévus à cet effet sur la partie inférieure du support.
3. Replacer la pompe dans le support et fixer avec la pince
4. Brancher les conduites d'aspiration et de refoulement. (→ Effectuer les raccordements)
 - Les accessoires requis pour le montage sont contenus dans le paquet joint.

Effectuer les raccordements

Le refoulement est optimal avec un tuyau présentant le plus grand diamètre intérieur possible.

H

- Raccourcir l'embout à étages (l'adapter au diamètre interne du tuyau), le brancher sur l'entrée (côté aspiration) et le fixer au moyen de l'écrou-raccord. Y brancher le tuyau (côté aspiration) et le sécuriser correctement à l'aide d'un collier de serrage.
 - Serrer l'écrou-raccord à la main.
- Brancher l'embout de tuyau ou l'embout à étages sur la sortie (côté refoulement) et le fixer à l'aide d'un écrou-raccord. Y brancher le tuyau (côté refoulement) et le sécuriser correctement à l'aide d'un collier de serrage.
 - Serrer l'écrou-raccord à la main.

Recommandation relative à l'utilisation d'embout à étages/d'embout de tuyau :

AquaMax Eco Premium 4000/6000

- Entrée (côté aspiration) : Embout à étages de 25 à 38 mm (1 à 1½ ")
- Sortie (côté refoulement) : Embout de tuyau 38 mm (1½ ") / ou embout à étages de 25 à 38 mm (1 à 1½ ")

AquaMax Eco Premium 8000/10000/12000/16000/20000

- Entrée (côté aspiration) : Embout à étages de 25 à 38 mm (1 à 1½ ")
- Sortie (côté refoulement) : Embout de tuyau 50 mm (2 ") / ou embout à étages de 25 à 38 mm (1 à 1½ ")

Réglage du régulateur d'admission

Le régulateur d'admission est réglé en fonction de l'utilisation :

- Lors d'une utilisation avec la deuxième entrée fermée positionner le régulateur d'admission sur 0.
- Lors d'une utilisation avec filtre satellite ou skimmer positionner le régulateur d'admission entre 1 et 4.

I

- Desserrer le verrouillage (tirer dans le sens du régulateur d'admission) et déplacer en même temps le régulateur d'admission sur la position souhaitée :
 - Position 0 : Deuxième entrée fermée. L'eau est aspirée uniquement par le corps (enveloppes du filtre).
 - Position 1 à 3 : L'eau est aspirée proportionnellement par le corps (enveloppes du filtre) et la deuxième entrée.
 - Position 4 : Deuxième entrée ouverte au maximum. L'eau est uniquement aspirée par la deuxième entrée.

Mise en service

L'appareil met automatiquement en marche dès que la connexion avec le réseau est établie.



REMARQUE

La pompe ne doit pas fonctionner en marche à sec. Le cas contraire risque de détériorer la pompe.

- Pendant son fonctionnement, la pompe doit toujours être remplie d'eau.
- Contrôler régulièrement le niveau d'eau.
- L'appareil doit être installé en dessous de la surface de l'eau.



ATTENTION

Risque de blessure découlant de pièces tournant vite.

La surveillance de la température coupe automatiquement l'appareil en cas de surchauffe et le rallume après son refroidissement.

- Avant toute exécution de travaux sur l'appareil, couper la tension de l'appareil.

Mettre l'appareil en circuit

- Établir l'alimentation en courant.

Le blocage de la pompe lors de la mise en service ou sa marche à sec déclenche automatiquement l'exécution d'un auto-contrôle préprogrammé (Environmental Function Control - EFC). Par le biais de tentatives de démarrage périodiques et de régimes différents, la pompe essaie de remédier au défaut (marche à sec ou blocage). Après 2 minutes de tentatives de démarrage qui ont échoué, la pompe se coupe et réitère l'auto-contrôle au bout d'env. 30 minutes.

Déconnexion de l'appareil

- Couper l'alimentation en courant.



REMARQUE

Une pompe neuve atteint son rendement maximal uniquement après quelques heures de service.

Seasonal Flow Control (SFC)

J

AquaMax Eco Premium 12000/16000/20000

Lorsque la fonction SFC est activée, la pompe optimise automatiquement la quantité d'eau et la hauteur de refoulement. La quantité d'eau et la hauteur de refoulement sont en l'occurrence réduites de jusqu'à 50 %. Le SFC permet à l'appareil de s'adapter durant toute l'année à l'écologie de bassin/plan d'eau correspondante et d'assister le système biologique aquatique par le biais d'une circulation d'eau liée à la température (mode hivernal, mode mi-saison et mode d'été).

La fonction SFC s'active et se désactive sur la pompe. SFC permet la réduction de la consommation de la pompe, sans SFC la pompe tourne en permanence à régime maximal. SFC ne fonctionne pas en installation à sec. Lors de l'utilisation d'un skimmer, d'un filtre satellite ou d'un appareil de régulation InScenio OASE, il peut être recommandable, en fonction de l'installation, de désactiver la fonction SFC.

Le rendement de l'appareil est réglable uniquement au moyen d'un appareil de gestion de courant OASE.

Dépannage

Défaut	Cause	Remède
L'appareil n'aspire pas	La tension secteur manque	Vérifier la tension secteur
	Turbine bloquée, la pompe tourne à sec	Nettoyer le corps de pompe, vérifier que les conduites d'amenée ne sont pas bouchées
Puissance insuffisante	Enveloppe filtrante ou filtre satellite encrassé	Nettoyer
	Le tuyau est bouché	Nettoyer ou remplacer le tuyau
	Le tuyau est plié	Vérifier la présence éventuelle de plis ou cassures sur le tuyau, remplacer le tuyau en cas de dommage
	Il y a des pertes trop importantes dans les tuyaux	Réduire la longueur du tuyau au minimum requis
	La pompe est surchargée. La puissance est automatiquement réduite à des fins de protection.	<ul style="list-style-type: none"> - Nettoyer le corps de pompe - Réduire la température ambiante (par ex. en respectant la température de l'eau et en évitant une exposition à la lumière directe du soleil) - Assurer une ventilation suffisante en cas de mise en place à sec
L'embout à étages n'est pas adapté au diamètre intérieur maximal du tuyau	Raccourcir l'embout à étages afin qu'il corresponde au diamètre intérieur maximal du tuyau	
L'appareil s'arrête après une courte période	Enveloppe filtrante bouchée	Nettoyer l'enveloppe filtrante
	La pompe tourne à sec	<ul style="list-style-type: none"> - Vérifier que les conduites d'amenée ne sont pas bouchées - Purger l'air hors des tuyaux - Vérifier l'étanchéité des raccordements.

Nettoyage et entretien



ATTENTION ! Tension électrique dangereuse.
Conséquences possibles : mort ou blessures graves.

Mesures préventives :

- Appareils électriques et installations avec une tension assignée $U > 12 \text{ V CA}$ ou $U > 30 \text{ V CC}$, qui se trouvent dans l'eau : couper la tension des appareils et des installations avant de mettre les mains dans l'eau.
- Avant toute exécution de travaux sur l'appareil, couper la tension de l'appareil.
- Le protéger contre toute remise en circuit incontrôlée.



REMARQUE

Recommandations de nettoyage :

- Nettoyer l'appareil lorsque nécessaire, mais au moins 2 fois par an.
- Nettoyer en particulier l'unité de fonctionnement et le corps de la pompe.
- N'utiliser ni des produits de nettoyage agressifs, ni des solutions chimiques qui risqueraient d'attaquer le corps ou d'entraver le fonctionnement de l'appareil.
- Produits de nettoyage recommandés en cas d'entartrages tenaces :
 - Nettoyant pour pompe PumpClean de OASE.
 - Détergents ménagers exempts de vinaigre et de chlore.
- Nettoyer la pompe de l'extérieur.
 - Pour mieux la nettoyer, utiliser une brosse douce.
- Après le nettoyage, rincer méticuleusement toutes les pièces à l'eau claire.



REMARQUE

L'unité de fonctionnement contient un puissant aimant qui attire les particules magnétiques (p. ex. les copeaux de fer).

- Lors du montage, éliminer toutes traces de particules adhérentes. Les particules qui restent risquent d'être à l'origine de dommages irréparables sur l'unité de fonctionnement et le bloc moteur.

Retirer les enveloppes filtrantes

K

Voici comment procéder :

1. Ouvrir les clips placés sur les enveloppes filtrantes.
2. Retirer l'enveloppe filtrante supérieure.
3. Desserrer la pince de la pompe
4. Retirer la pompe de l'enveloppe filtrante inférieure et retirer l'adaptateur d'aspiration et le régulateur de la pompe.

Nettoyage de la pompe

Prérequis :

- Aucuns tuyaux ne sont branchés aux raccords de l'appareil.
- Les enveloppes filtrantes sont retirées. (→ Retirer les enveloppes filtrantes)

AquaMax Eco Premium 4000/6000/8000/10000

L

Voici comment procéder :

1. Retirer les vis.
2. Retirer le boîtier intermédiaire avec le corps de pompe, le joint torique et l'ensemble turbine.
3. Nettoyer toutes les pièces à l'eau claire et avec une brosse.
 - Vérifier que les pièces ne sont pas endommagées, les remplacer éventuellement.
4. Ré-assembler dans l'ordre inverse.

AquaMax Eco Premium 12000/16000

M

Voici comment procéder :

1. Retirer les vis.
2. Retirer le corps de pompe puis retirer l'ensemble turbine et le joint plat.
 - Lors du retrait de l'ensemble turbine, le palier radial peut se détacher dans le carter moteur.
3. Nettoyer toutes les pièces à l'eau claire et avec une brosse.
 - Vérifier que les pièces ne sont pas endommagées, les remplacer éventuellement.
4. Ré-assembler dans l'ordre inverse.
 - Vérifier que le palier radial est bien en place dans le carter moteur. Si nécessaire, pousser le palier radial avec les gorges dans son siège dans le carter moteur.

AquaMax Eco Premium 20000

N

Voici comment procéder :

1. Retirer les vis.
2. Retirer les deux plaques d'adaptation, le corps de pompe avec le joint plat et le boîtier intermédiaire.
3. Retirer l'ensemble turbine et le joint plat.
 - Lors du retrait de l'ensemble turbine, le palier radial peut se détacher dans le carter moteur.
4. Nettoyer toutes les pièces à l'eau claire et avec une brosse.
 - Vérifier que les pièces ne sont pas endommagées, les remplacer éventuellement.
5. Ré-assembler dans l'ordre inverse.
 - Vérifier que le palier radial est bien en place dans le carter moteur. Si nécessaire, pousser le palier radial avec les gorges dans son siège dans le carter moteur.

Pièces d'usure

- Unité de fonctionnement
- Palier dans le bloc moteur

Stockage / entreposage pour l'hiver

L'appareil résiste à des températures allant jusqu'à moins 20 °C. Si vous stockez l'appareil en dehors de la pièce d'eau, en effectuer un nettoyage approfondi avec une brosse douce et de l'eau, contrôler la présence éventuelle de dommages et le conserver immergé dans de l'eau. Ne pas immerger la prise de secteur !

Réparation

Ci-après, les événements qui rendent toute réparation impossible. L'appareil doit être remplacé.

- Pour un composant défectueux, il n'y a pas de pièce de rechange homologuée par OASE.
- Une ligne de liaison électrique fixée à l'appareil est endommagée ou raccourcie.

Recyclage



REMARQUE

Il est interdit de mettre cet appareil au rebut en l'évacuant vers la gestion des ordures ménagères.

- Rendre l'appareil inutilisable en coupant le câble et le mettre au rebut en utilisant le système de retour prévu à cet effet.

Pièces de rechange

L'appareil continue de fonctionner de manière fiable et sécurisée avec des pièces originales d'OASE.

Vous trouverez nos pièces de rechange et leurs schémas sur notre site internet.



www.oase-livingwater.com/piecesdetachees

WAARSCHUWING

- Dit apparaat kan worden gebruikt door kinderen vanaf 8 jaar en daarnaast door personen met verminderde fysieke, sensorische of mentale vermogens of een gebrek aan ervaring en kennis, mits zij onder toezicht staan of geïnstrueerd werden over het veilige gebruik van het apparaat en de gevaren begrijpen, die hiermee samenhangen.
- Kinderen mogen niet met het apparaat spelen.
- Reiniging en onderhoud door de gebruiker mogen niet worden uitgevoerd door kinderen, die niet onder toezicht staan.
- Het apparaat moet beveiligd zijn via een aardlekschakelaar met een vastgestelde lekstroom van maximaal 30 mA.
- Apparaat alleen aansluiten als de elektrische specificaties van het apparaat en de voeding overeenstemmen. De specificaties staan op het typeplaatje van het apparaat, op de verpakking, of in deze handleiding vermeld.
- Dodelijk of ernstig lichamelijk letsel is mogelijk door elektrische schokken! Voor u in het water grijpt, moet u apparaten met een spanning >12 V AC of >30 V DC van het elektriciteitsnet scheiden.
- Apparaat alleen toepassen wanneer er zich geen personen in het water ophouden.
- Apparaat niet gebruiken als elektrische snoeren of behuizing beschadigd zijn.
- Een beschadigd aansluitsnoer kan niet worden vervangen. Apparaat afvoeren.

Veiligheidsinstructies

Elektrische installatie volgens de voorschriften

- Elektrische installaties dienen te voldoen aan de nationale opstellingsvoorschriften en mogen slechts door een elektricien worden uitgevoerd.
- Een persoon is een elektricien als hij of zij op grond van zijn of haar opleiding, kennis en ervaring in staat en bevoegd is, de aan hem of haar overgedragen werkzaamheden te beoordelen en uit te voeren. De werkzaamheden als specialist omvatten ook het herkennen van mogelijke gevaren en het in acht nemen van geldige regionale en nationale normen, voorschriften en bepalingen.
- Neem voor uw eigen veiligheid in geval van vragen of problemen contact op met een elektricien.
- Verlengkabels en stroomverdelers (bijv. stekkerdelen) moeten voor het gebruik buitenshuis geschikt zijn (spatwaterbestendig).
- Stekkerverbindingen tegen vocht beschermen.
- Apparaat alleen op een volgens de voorschriften geïnstalleerde wandcontactdoos aansluiten.

Veilig gebruik

- De rotor in het apparaat bevat een magneet met een krachtig magneetveld, dat pacemakers of geïmplanteerde defibrillatoren (ICD) kan beïnvloeden. Minimaal 0,2 meter afstand tussen het implantaat en de magneet aanhouden.
- Apparaat niet aan het elektrische snoer dragen of trekken.
- Snoeren beschermd tegen beschadigingen aanleggen en erop letten dat niemand erover kan struikelen.
- Het apparaat nooit aan technische modificaties onderwerpen.
- Alleen werkzaamheden aan het apparaat uitvoeren die hier beschreven worden.
- Alleen originele vervangingsonderdelen en -toebehoren voor het apparaat toepassen.

Instructies betreft deze gebruiksaanwijzing

Welkom bij OASE Living Water. Met de aanschaf van het product **AquaMax Eco Premium 4000/6000/8000/10000/12000/16000/20000** heeft u een goede keuze gemaakt.

Voordat u het apparaat in gebruik neemt dient u de gebruiksaanwijzing zorgvuldig door te lezen en zich met het apparaat vertrouwd te maken. Alle werkzaamheden aan en met dit apparaat mogen uitsluitend verricht worden als ze conform de onderhavige handleiding zijn.

Houdt u zich voor een juist en veilig gebruik stipt aan de veiligheidsvoorschriften.

Bewaar deze gebruiksaanwijzing zorgvuldig. Geef de gebruiksaanwijzing aan de nieuwe eigenaar wanneer het apparaat van eigenaar verwisselt.

Symbolen in deze handleiding

Waarschuwingen

De waarschuwingen in deze handleiding zijn met signaalwoorden gemarkeerd, die de mate van gevaar aangeven.



WAARSCHUWING

- Betekent een mogelijk gevaarlijke situatie.
- Bij niet aanhouden van de instructie kan dodelijk of ernstig lichamelijk letsel het gevolg zijn.



VOORZICHTIG

- Betekent een mogelijk gevaarlijke situatie.
- Bij niet aanhouden van de instructie kan licht lichamelijk letsel het gevolg zijn.



OPMERKING

Informatie, die voor een beter begrip of preventie van mogelijke materiële of milieuschade is bedoeld.

Overige instructies

- A Verwijst naar een afbeelding, bijvoorbeeld afbeelding A.
- Verwijst naar een ander hoofdstuk.

Leveringsomvang

<input type="checkbox"/> A	AquaMax Eco Premium 4000/6000/8000/10000/12000/16000/20000
Pos.	Omschrijving
1	1 × AquaMax Eco Premium
2	1 × Gebruiksaanwijzing
3	1 × Getrapte slangaansluiting met wartelmoer
4	1 × Slangaansluiting met wartelmoer
5	1 × Afdekkap

Productbeschrijving

Het apparaat is een filter- en beekpomp met elektronisch regelbare opbrengst en gepatenteerde aansluiting van optionele filtertoebehoren. Het apparaat kan droog of ondergedompeld kan worden opgesteld. De filterschaal filtert grof vuil en bladeren (alleen bij onderdompeling).

Beoogd gebruik

AquaMax Eco Premium 4000/6000/8000/10000/12000/16000/20000, verder "apparaat" genoemd, mag alleen als volgt worden gebruikt:

- Voor het verpompen van normaal vijverwater voor filter, waterval en beekloopinstallaties.
- Gebruik onder naleving van de technische gegevens.
- Gebruik onder naleving van de toegestane waterwaarden. (→ waterwaarden)

De volgende inperkingen gelden voor het apparaat:

- Niet gebruiken in zwembijvers.
- Transporteer nimmer andere vloeistoffen dan water.
- Nooit gebruiken zonder doorstromend water.
- Niet gebruiken voor commerciële of industriële doeleinden.
- Niet gebruiken in combinatie met chemicaliën, levensmiddelen, licht brandbare of explosieve stoffen.
- Niet op de drinkwatervoorziening aansluiten.

Opbouw van apparaat

<input type="checkbox"/> B	AquaMax Eco Premium 4000/6000/8000/10000/12000/16000/20000
Pos.	Omschrijving
1	Filterbovenschaal
2	Filteronderschaal
3	Clip (ter bevestiging van de filterschaal)
4	Uitgang (drukzijde)
5	Ingang (zuigzijde)
6	Inlaatregelaar

Plaatsen en aansluiten

Het apparaat kan of onder water (ondergedompeld) of droog (niet ondergedompeld) opgesteld worden.

Apparaat gedompeld opstellen

Bij opstelling onder water wordt het toestel voorbereid voor gebruik met een vijverfilter, satellietfilter of skimmer en vijverfilter. Filter of skimmer zijn niet inbegrepen in de leveromvang.

Bij droge opstelling moeten de volgende voorwaarden worden aangehouden:

- C
- Gebruik het apparaat nooit in een Zwembijver
 - De netaansluiting moet tenminste 2 m van de vijverrand vandaan liggen.
 - Pomp horizontaal op vaste ondergrond opstellen en vastschroeven.

Apparaat met vijverfilter gebruiken:

D

- Ingang (zuigzijde) met de afdekkap afsluiten.
- Uitgang (drukzijde) op het vijverfilter aansluiten. (→ Aansluitingen uitvoeren)

Apparaat met satellietfilter of skimmer en vijverfilter gebruiken:

E

- Ingang (zuigzijde) op satellietfilter of skimmer aansluiten. (→ Aansluitingen uitvoeren)
- Uitgang (drukzijde) op vijverfilter aansluiten. (→ Aansluitingen uitvoeren)

Apparaat droog plaatsen

Voor de droge opstelling worden de filterschalen verwijderd. De pomp wordt met een beugel opgesteld.

Voorwaarde:

- Filterschalen zijn verwijderd. (→ Filterschalen verwijderen)

Bij droge opstelling moeten de volgende voorwaarden worden aangehouden:

F

- Apparaat alleen onder de waterspiegel opstellen.
- Zwemvijver of bassin, waarin zich personen kunnen bevinden:
 - Het apparaat ten minste 2 m van het water af opstellen.
- Het apparaat niet aan direct zonlicht blootstellen.
- Pomp horizontaal op vaste ondergrond opstellen en vastschroeven.
- Maximaal toegelaten omgevingstemperatuur aanhouden Eventueel voor geforceerde koeling zorgen. (→ technische gegevens)

Zo gaat u te werk:

G

1. Bevestigingsschroeven van de beugel in de filteronderschaal verwijderen en de beugel uit de filteronderschaal nemen.
2. Rubbertoevoetjes in de openingen op de onderzijde van de beugel steken.
3. Pomp weer in de beugel zetten en weer met de klemmen bevestigen.
4. Zuig- en drukleiding aansluiten. (→ Aansluitingen uitvoeren)
 - De noodzakelijke montage-accessoires zijn bijgesloten in de verpakking.

Aansluitingen uitvoeren

De capaciteit is optimaal bij een zo groot mogelijke slangbinnendiameter.

H

- Getrapte slangaansluiting inkorten (aanpassen bij de binnendiameter van de slang), op de ingang (zuigzijde) steken, met wartelmoer vastzetten. Daarop de slang (zuigzijde) steken en deze volgens de regels met een slangenklem vastzetten.
 - Wartelmoer handvast aandraaien.
- Slangaansluiting of getrapte slangaansluiting op de uitgang (drukzijde) steken en met de wartelmoer vastzetten. Daarop de slang (drukzijde) steken en deze volgens de regels met een slangenklem vastzetten.
 - Wartelmoer handvast aandraaien.

Aanbeveling voor het gebruik van de getrapte slangaansluiting / slangaansluiting:

AquaMax Eco Premium 4000/6000

- Ingang (zuigzijde): Getrapte slangaansluiting 25 tot 38 mm (1 tot 1½ ")
- Uitgang (drukzijde): Slangaansluiting 38 mm (1½ ") / of getrapte slangaansluiting 25 tot 38 mm (1 tot 1½ ")

AquaMax Eco Premium 8000/10000/12000/16000/20000

- Ingang (zuigzijde): Getrapte slangaansluiting 25 tot 38 mm (1 tot 1½ ")
- Uitgang (drukzijde): Slangaansluiting 50 mm (2 ") / of getrapte slangaansluiting 25 tot 38 mm (1 tot 1½ ")

Inlaatregelaar instellen

De inlaatregelaar wordt afhankelijk van het gebruik ingesteld:

- Bij gebruik met afgesloten tweede ingang de inlaatregelaar op 0 afstellen.
- Bij gebruik met satellietfilter of skimmer de inlaatregelaar in het bereik van 1 tot 4 instellen.

I

- Vergrendeling losmaken (in de richting van de inlaatregelaar trekken) en gelijktijdig de inlaatregelaar in de gewenste positie schuiven:
 - Stand 0: Tweede ingang gesloten. Water wordt nu via de behuizing (filterschelpen) aangezogen.
 - Positie 1 tot 3: Water wordt evenredig via de behuizing (filterschelpen) en de tweede ingang aangezogen.
 - Stand 4: Tweede ingang max. geopend. Water wordt nu via de tweede ingang aangezogen.

Inbedrijfstelling

Het apparaat schakelt automatisch in, zodra de stroom is aangesloten.



OPMERKING

De pomp mag niet drooglopen. Anders raakt de pomp defect.

- Tijdens het gebruik moet de pomp steeds voorzien zijn van water.
- Regelmatig de waterstand controleren.
- Apparaat moet onder de waterspiegel geplaatst zijn.



VOORZICHTIG

Gevaar voor letsel door snel draaiende delen.

De thermostaat schakelt het apparaat bij overbelasting uit en na afkoeling automatisch weer in.

- Voor werkzaamheden aan het apparaat dit eerst spanningsloos schakelen.

Apparaat inschakelen

- Stroomverbinding tot stand brengen.

Wanneer de pomp bij het inschakelen geblokkeerd is, of droogloopt, wordt automatisch een voorgeprogrammeerde zelftest (Environmental Function Control - EFC) uitgevoerd. Met regelmatige aanloop pogingen en verschillende toerentallen probeert de pomp de storing (drooglopen of blokkade) te verhelpen. De pomp schakelt na ca. 2 minuten mislukte aanloop pogingen uit en herhaalt de zelftest in ca. 30 Minuten.

Apparaat uitschakelen

- Stroomverbinding afkoppelen.



AANWIJZING

Een fabrieksnieuwe pomp bereikt pas na enkele gebruiksuren de maximale pompprestatie.

Seasonal Flow Control (SFC)

J

AquaMax Eco Premium 12000/16000/20000

Bij ingeschakelde SFC-functie optimaliseert de pomp het watervolume en de oppomphoogte zelfstandig. Daarbij wordt het watervolume en de oppomphoogte tot 50 % gereduceerd. Met SFC past het apparaat zich het gehele jaar aan bij het betreffende ecosysteem van de vijver en ondersteunt door de temperatuurafhankelijke watercirculatie (winter-, overgangs- en zomerbedrijf).

De SFC-functie wordt op de pomp in- en uitgeschakeld. Met SFC vermindert het stroomverbruik van de pomp. Zonder SFC loopt de pomp permanent met het maximale toerental. SFC werkt niet in de droge opstelling. Bij toepassing van een skimmer, satellietfilter of OASE-InScenio regelapparatuur kan het, afhankelijk van het totale systeem, aan te bevelen zijn om het SFC-functie uit te schakelen.

Het vermogen van het apparaat kan uitsluitend via een stroommanagement-apparaat van OASE worden geregeld.

Storing verhelpen

Storing	Oorzaak	Oplossing
Het apparaat zuigt niet	Er is geen netspanning	Netspanning controleren
	Rotor blokkeert, pomp loopt droog	Pomphuis reinigen, toevoerleidingen controleren op verstoppingen
Vermogen te gering	Filterkorf of satellietfilter verontreinigd	Reinigen
	Slang verstopt	Slang reinigen of vervangen
	Slang geknikt	Knik in de slang verwijderen, bij beschadiging slang vervangen
	Te veel verlies in de slangen	Slang inkorten tot de benodigde minimum-lengte
	Pomp is overbelast. Voor zelfbescherming wordt het vermogen automatisch verminderd.	<ul style="list-style-type: none"> - Pomphuis reinigen - Omgevingstemperatuur verlagen (bijv. wassertemperatuur aanhouden, directe zonnestraling vermijden) - Bij droge opstelling voor voldoende beluchting zorgen
Getrapte slangaansluiting is niet aan de grootst mogelijke binnendiameter van de slang aangepast.	Getrapte slangaansluiting zo inkorten, dat deze overeenkomt met de grootst mogelijke binnendiameter van de slang.	
Apparaat schakelt na korte looptijd uit.	Filterkorf verstopt	Filterkorf reinigen
	Pomp loopt droog	<ul style="list-style-type: none"> - Toevoerleidingen controleren op verstopping - Slangen ontluften - Verbindingen controleren op dichtheid

Reiniging en onderhoud



LET OP! Gevaarlijke elektrische spanning.
Mogelijke gevolgen: Dodelijk of ernstig letsel.

Veiligheidsmaatregelen:

- Elektrische apparaten en installaties met nominale spanning $U > 12 \text{ V AC}$ of $U > 30 \text{ V DC}$, die in het water liggen: Spanning van apparaten en installaties loskoppelen voordat u in het water grijpt.
- Voor werkzaamheden aan het apparaat, apparaat spanningsloos schakelen.
- Beveiligen tegen onbedoeld opnieuw inschakelen.



OPMERKING

Aanbeveling voor het reinigen:

- Apparaat naar behoefte, maar minstens 2 maal per jaar reinigen.
- Aan de pomp vooral rotor en pomphuis reinigen.
- Gebruik geen agressieve reinigingsmiddelen of chemische oplossingen omdat daardoor de behuizing of de werking kan worden aangetast.
- Aanbevolen reinigingsmiddelen bij hardnekkige kalkaanslag:
 - Pompreiniger PumpClean van OASE.
 - Azijn- en chloorvrije huishoudreiniger.
- Pomp van buiten reinigen.
 - Ter ondersteuning een zachte borstel gebruiken.
- Na het reinigen alle delen met schoon water afspoelen.



OPMERKING

De rotor bevat een krachtige magneet, die magnetische deeltjes (bijv. ijzervijlsel) aantrekt.

- Bij de inbouw moet de rotor geheel van aanhechtende deeltjes worden bevrijd. Achtergebleven deeltjes kunnen onherstelbare schade aan de rotor en het motorblok veroorzaken.

Filterschalen verwijderen

K

Zo gaat u te werk:

1. Clips van de filterschalen openen.
2. Bovenste filterschaal afnemen.
3. Klemmen van de pomp losmaken
4. Pomp uit de onderste filterschaal nemen en de zuigadapter en regelaar van de pomp aftrekken.

Pomp reinigen

Voorwaarde:

- Er zijn geen slangen aangesloten op de aansluitingen van het apparaat.
- Filterschalen zijn verwijderd. (→ Filterschalen verwijderen)

AquaMax Eco Premium 4000/6000/8000/10000

L

Zo gaat u te werk:

1. Schroeven verwijderen
2. Tussenhuis met pompbehuizing, o-ring en rotor aftrekken.
3. Alle onderdelen met een borstel onder schoon water reinigen.
 - Onderdelen op beschadiging controleren en evt. vernieuwen.
4. In omgekeerde volgorde in elkaar zetten.

AquaMax Eco Premium 12000/16000

M

Zo gaat u te werk:

1. Schroeven verwijderen
2. Pompbehuizing afnemen dan de rotor en pakking afnemen.
 - Bij het uittrekken van de rotor kan het radiale lager in het motorhuis loskomen.
3. Alle onderdelen met een borstel onder schoon water reinigen.
 - Onderdelen op beschadiging controleren en evt. vernieuwen.
4. In omgekeerde volgorde in elkaar zetten.
 - Controleren of het radiale lager correct bevestigd is in het motorhuis. Indien nodig het radiale lager met de brede groeven vooraan in de zitting in het motorhuis drukken.

AquaMax Eco Premium 20000

N

Zo gaat u te werk:

1. Schroeven verwijderen
2. De beide adapterplaten, het pomphuis met o-ring en tussenhuis afnemen.
3. Rotor en pakking verwijderen.
 - Bij het uittrekken van de rotor kan het radiale lager in het motorhuis loskomen.
4. Alle onderdelen met een borstel onder schoon water reinigen.
 - Onderdelen op beschadiging controleren en evt. vernieuwen.
5. In omgekeerde volgorde in elkaar zetten.
 - Controleren of het radiale lager correct bevestigd is in het motorhuis. Indien nodig het radiale lager met de brede groeven vooraan in de zitting in het motorhuis drukken.

Slijtagedelen

- Rotor
- Lager in het motorblok

Opslag/overwinteren

Het apparaat is vorstvast tot minus 20 °C. Indien u het apparaat buiten de vijver opslaat, maak dan het apparaat grondig schoon met behulp van een zachte borstel en water, controleer het apparaat op beschadiging en bewaar hem ondergedompeld of met water gevuld. Dompel de netstekker niet in water onder!

Reparatie

In de volgende situaties is een reparatie onmogelijk! Het apparaat moet vervangen worden.

- Voor een defecte component bestaat er een vervangingsonderdeel dat door OASE is toegelaten.
- Een permanent op het apparaat aangesloten elektrische leiding is beschadigd of ingekort.

Afvoer van het afgedankte apparaat



OPMERKING

Dit apparaat niet met het huishoudelijk afval afvoeren!

- Apparaat door afknippen van de netvoedingskabel onbruikbaar maken en via het daarvoor bedoelde inname-systeem afvoeren.

Reserveonderdelen

Met originele onderdelen van OASE blijft het apparaat veilig en werkt het weer betrouwbaar.

Onderdelentekeningen en reserveonderdelen vindt u op onze website.



www.oase-livingwater.com/onderdelen

 **ADVERTENCIA**

- Este equipo puede ser utilizado por niños a partir de 8 años y mayores así como por personas con capacidades físicas, sensoriales o mentales reducidas o que no dispongan de la experiencia y conocimientos necesarios, cuando sean supervisados o hayan sido instruidos en el uso seguro del equipo y los posibles peligros resultantes.
- Los niños no deben jugar con el equipo.
- Está prohibido que los niños ejecuten la limpieza y el mantenimiento sin supervisión.
- El equipo tiene que estar protegido con un dispositivo de protección contra corriente de fuga máxima de 30 mA.
- Conecte el equipo sólo cuando los datos eléctricos del equipo coincidan con los datos de la alimentación de corriente. Los datos del equipo se encuentran en la placa de datos técnicos en el equipo, en el embalaje o en estas instrucciones.
- Son posibles la muerte o lesiones graves por choque eléctrico. Antes de tocar el agua, separe de la red de corriente los equipos con una tensión >12 V CA o >30 V CC que se encuentran en el agua.
- Opere el equipo sólo cuando no se encuentren personas en el agua.
- No emplee el equipo cuando las líneas eléctricas o la caja estén dañadas.
- La línea de conexión dañada no se pueden sustituir. Deseche el equipo.

Indicaciones de seguridad

Instalación eléctrica conforme a lo prescrito

- Las instalaciones eléctricas deben cumplir las prescripciones de montaje nacionales y se deben realizar sólo por un electricista calificado.
- Una persona es un electricista calificado cuando por su formación, conocimientos y experiencias profesionales es capaz y está autorizada a valorar y ejecutar los trabajos encargados. Los trabajos como personal técnico también incluyen el reconocimiento de los posibles peligros y el cumplimiento de las correspondientes normas, prescripciones y disposiciones regionales y nacionales.
- En caso de preguntas y problemas diríjase a personal electricista especializado.
- Las líneas de prolongación y distribuidores de corriente (p. ej. enchufes múltiples) deben ser apropiados para el empleo a la intemperie (protegido contra salpicaduras de agua).
- Proteja las conexiones de enchufe contra humedad.
- Conecte el equipo sólo a un tomacorriente instalado conforme a lo prescrito.

Funcionamiento seguro

- La unidad de rodadura en el equipo incluye un imán con un fuerte campo magnético que puede influir en marcapasos o desfibriladores implantados (ICD). Mantenga una distancia mínima de 0,2 m entre el implante y el imán.
- No transporte ni tire el equipo por la línea eléctrica.
- Tienda las líneas con protección contra daños y garantice que ninguna persona tropiece con ellas.
- No realice nunca modificaciones técnicas en el equipo.
- Ejecute en el equipo sólo los trabajos descritos.
- Emplee para el equipo sólo piezas de recambio y accesorios originales.

Indicaciones sobre estas instrucciones de uso

Bienvenido a OASE Living Water. La compra del producto **AquaMax Eco Premium 4000/6000/8000/10000/12000/16000/20000** es una buena decisión.

Lea minuciosamente las instrucciones y familiarícese con el equipo antes de usar el mismo por primera vez. Todos los trabajos en y con este equipo sólo se deben ejecutar conforme a estas instrucciones.

Tenga necesariamente en cuenta las indicaciones de seguridad para garantizar un uso correcto y seguro del equipo.

Guarde cuidadosamente estas instrucciones. Entregue estas instrucciones al nuevo propietario en caso de cambio de propietario.

Símbolos en estas instrucciones

Indicaciones de advertencia

Las indicaciones de advertencia contenidas en estas instrucciones están clasificadas mediante palabras de advertencia que muestran la dimensión del peligro.



ADVERTENCIA

- Denomina una situación posiblemente peligrosa.
- En caso de incumplimiento, la consecuencia puede ser la muerte o una lesión muy grave.



CUIDADO

- Denomina una situación posiblemente peligrosa.
- En caso de incumplimiento, la consecuencia puede ser una lesión ligera.



INDICACIÓN

Informaciones que sirven para una mejor comprensión o la prevención de posibles daños materiales o medioambientales.

Otras indicaciones

A Referencia a una ilustración, p. ej. ilustración A.

→ Referencia a otro capítulo.

Volumen de suministro

<input type="checkbox"/> A	AquaMax Eco Premium 4000/6000/8000/10000/12000/16000/20000
Pos.	Descripción
1	1 AquaMax Eco Premium
2	1 instrucciones de uso
3	1 boquilla de manguera escalonada con tuerca racor
4	1 boquilla de manguera con tuerca racor
5	1 tapa

Descripción del producto

El equipo es una bomba de filtro y de riachuelo con capacidad de bombeo con regulación electrónica y conexión patentada del accesorio de filtro opcional. El equipo se puede emplazar en seco o sumergido en el agua. La cubierta del filtro filtra la suciedad gruesa y las hojas (sólo si está sumergida).

Uso conforme a lo prescrito

AquaMax Eco Premium 4000/6000/8000/10000/12000/16000/20000, denominado "equipo", se puede utilizar sólo de la forma siguiente:

- Como bomba de agua de estanque normal para filtros, cascadas e instalaciones de riachuelo.
- Operación observando los datos técnicos.
- Operación de acuerdo con los valores del agua recomendados. (→ Valores del agua)

Para el equipo son válidas las siguientes limitaciones:

- No emplee en piscinas.
- No transporte nunca otros líquidos que no sea el agua.
- No opere nunca sin circulación de agua.
- No emplee el equipo para fines industriales.
- No emplee el equipo en combinación con productos químicos, alimentos y sustancias fácilmente inflamables o explosivos.
- No conectar a la línea de alimentación de agua potable.

Estructura del equipo

<input type="checkbox"/> B	AquaMax Eco Premium 4000/6000/8000/10000/12000/16000/20000
Pos.	Descripción
1	Cubierta superior del filtro
2	Cubierta inferior del filtro
3	Clip (para la fijación de las cubiertas de filtro)
4	Salida (lado de presión)
5	Entrada (lado de aspiración)
6	Regulador de entrada

Emplazamiento y conexión

El equipo se puede emplazar sumergido (en el agua) o en seco (fuera del agua).

Emplazamiento del equipo sumergido

En caso de emplazamiento sumergido, el equipo se prepara para la operación con un filtro de estanque, filtro satélite o skimmer y filtro de estanque. El filtro o skimmer no están incluidos en el suministro.

Tenga en cuenta las condiciones siguientes para el emplazamiento en seco:

- C
- Nunca opere el equipo en el estanque para nadar.
 - La conexión de red tiene que estar a una distancia mínima de 2 m del estanque.
 - Colocar la bomba en posición horizontal sobre base resistente y atornillar bien.

Operación del equipo con el filtro de estanque:

D

- Cierre la entrada (lado de aspiración) con la tapa.
- Una la salida (lado de presión) con el filtro del estanque. (→ Establecimiento de las conexiones)

Operación del equipo con filtro satélite o skimmer y filtro de estanque:

E

- Una la entrada (lado de aspiración) con el filtro satélite o el skimmer. (→ Establecimiento de las conexiones)
- Una la salida (lado de presión) con el filtro del estanque. (→ Establecimiento de las conexiones)

Emplazamiento del equipo en seco

Las cubiertas de filtro se quitan para el emplazamiento en seco. La bomba se emplaza con un soporte.

Condición:

- Las cubiertas de filtro están quitadas. (→ Desmontaje de las cubiertas de filtro)

Tenga en cuenta las condiciones siguientes para el emplazamiento en seco:

F

- Emplace el equipo sólo por debajo del nivel del agua.
- Estanque de baño o piscinas donde puedan haber personas:
 - Emplace el equipo a una distancia mínima de 2 m del agua.
- No exponga el equipo a la radiación solar directa.
- Colocar la bomba en posición horizontal sobre base resistente y atornillar bien.
- Considere la temperatura ambiente máxima permisible. Garantice el enfriamiento forzado si fuera necesario. (→ Datos técnicos)

Proceda de la forma siguiente:

G

1. Quite los tornillos de fijación del soporte en la cubierta inferior del filtro y saque el soporte de la cubierta inferior del filtro.
2. Encaje los pies de goma en los orificios en el lado inferior del soporte.
3. Coloque la bomba en el soporte y fijela de nuevo con la grapa.
4. Conecte la tubería de aspiración y presión. (→ Establecimiento de las conexiones)
 - Los accesorios de montaje están contenidos en el paquete de accesorios.

Establecimiento de las conexiones

La capacidad de transporte es óptima si el diámetro interior de la manguera es máximo posible.

H

- Acorte la boquilla de manguera escalonada (adáptela al diámetro interior de la manguera), introdúzcala en la entrada (lado de aspiración) y fijela con la tuerca racor. Introduzca aquí la manguera (lado de aspiración) y asegúrela correctamente con una abrazadera de manguera.
 - Apriete la tuerca racor a mano.
- Introduzca la boquilla de manguera o la boquilla de manguera escalonada en la salida (lado de presión) y fijela con la tuerca racor. Introduzca aquí la manguera (lado de presión) y asegúrela correctamente con una abrazadera de manguera.
 - Apriete la tuerca racor a mano.

Recomendación para el empleo de la boquilla de manguera escalonada/ boquilla de manguera:

AquaMax Eco Premium 4000/6000

- Entrada (lado de aspiración): Boquilla de manguera escalonada de 25 a 38 mm (de 1 a 1½ ")
- Salida (lado de presión): Boquilla de manguera 38 mm (1½ ") / como alternativa boquilla de manguera escalonada de 25 a 38 mm (de 1 a 1½ ")

AquaMax Eco Premium 8000/10000/12000/16000/20000

- Entrada (lado de aspiración): Boquilla de manguera escalonada de 25 a 38 mm (de 1 a 1½ ")
- Salida (lado de presión): Boquilla de manguera 50 mm (2 ") / como alternativa boquilla de manguera escalonada de 25 a 38 mm (de 1 a 1½ ")

Ajuste del regulador de entrada

El regulador de entrada se ajusta en dependencia del funcionamiento:

- Ponga el regulador de entrada en 0 si el equipo se opera con la segunda entrada cerrada.
- Ponga el regulador de entrada en el área de 1 a 4 si el equipo se opera con el filtro satélite o el skimmer.

I

- Suelte el bloqueo (tire en dirección al regulador de entrada) y empuje simultáneamente el regulador de entrada a la posición deseada:
 - Posición 0: Segunda entrada cerrada. El agua sólo se aspira a través de la carcasa (cubiertas de filtro).
 - Posición 1 a 3: Una parte del agua se aspira a través de la carcasa (cubiertas de filtro) y la otra a través de la segunda entrada.
 - Posición 4: Segunda entrada abierta al máximo. El agua sólo se aspira a través de la segunda entrada.

Puesta en marcha

El equipo se conecta automáticamente cuando está establecida la conexión eléctrica.



INDICACIÓN

La bomba no debe marchar en seco. De lo contrario se destruye la bomba.

- La bomba siempre tiene que estar inundada durante el funcionamiento.
- Controle regularmente el nivel de agua.
- El equipo tiene que estar posicionado por debajo del nivel del agua.



CUIDADO

Peligro de lesión por el giro rápido de las piezas.

El controlador de temperatura desconecta el equipo en caso de sobrecarga y lo conecta de nuevo automáticamente después del enfriamiento.

- Desconecte el equipo de la tensión antes de realizar trabajos en el equipo.

Conexión del equipo

- Establezca la conexión eléctrica.

Si a la conexión la bomba está bloqueada o marcha en seco se ejecuta automáticamente una autopruueba preprogramada (Environmental Function Control - EFC). Con intentos de arranque regulares y diferentes números de revoluciones, la bomba intenta eliminar el fallo (marcha en seco o bloqueo). La bomba se desconecta después de unos 2 minutos de intentos de arranque sin éxito y repite la autopruueba en aprox. 30 minutos.

Desconexión del equipo

- Separe la conexión eléctrica.



NOTA

Una bomba recién fabricada alcanza su máximo rendimiento de bombeo sólo después de algunas horas de servicio.

Seasonal Flow Control (SFC)

J

AquaMax Eco Premium 12000/16000/20000

Si está conectada la función SFC, la bomba optimiza automáticamente la cantidad de agua y la altura de elevación. La cantidad de agua y la altura de elevación se reducen hasta un 50%. Mediante la función SFC, el equipo se adapta durante el año completo a la correspondiente ecología del estanque y apoya la biología del estanque gracias a la circulación del agua en dependencia de la temperatura (servicio de invierno, servicio de transición y servicio de verano).

La función SFC se conecta y desconecta en la bomba. Con la función SFC disminuye el consumo de potencia de la bomba y sin la función SFC la bomba funciona permanentemente con el número de revoluciones máximo. La función SFC no funciona en el emplazamiento en seco. En caso que se emplee un skimmer, filtro satélite o equipo de control InScenio de OASE puede ser recomendable en dependencia de la instalación desconectar la función SFC.

La capacidad del equipo sólo se puede regular a través de un equipo de control de corriente de OASE.

Eliminación de fallos

Fallo	Causa	Acción correctora
El equipo no aspira	No hay tensión de alimentación	Compruebe la tensión de alimentación.
	Rueda de rodadura bloqueada, la bomba marcha en seco	Limpie la carcasa de la bomba y controle si están obstruidas las líneas de alimentación
Potencia insuficiente	Cubierta del filtro o filtro satélite sucios	Limpiar
	Manguera obstruida	Limpie o sustituya la manguera
	Manguera doblada	Elimine la dobladura en la manguera y sustituya la manguera si está dañada
	Pérdidas excesivas en las tuberías flexibles	Reduzca la longitud de la manguera al mínimo necesario
	La bomba está sobrecargada. La potencia se reduce automáticamente para su protección.	<ul style="list-style-type: none"> - Limpie la carcasa de la bomba - Reduzca la temperatura del entorno (p. ej. cumpla la temperatura del agua, evite la radiación solar directa). - Garantice una aireación suficiente en caso del emplazamiento en seco
El equipo se desconecta después de un corto tiempo de funcionamiento	La boquilla de manguera escalonada no está adaptada al diámetro interior de la manguera mayor posible.	Acorte la boquilla de manguera escalonada hasta que se corresponda con el diámetro interior de la manguera mayor posible.
	Cubierta de filtro obstruida	Limpie la cubierta de filtro
	La bomba marcha en seco	<ul style="list-style-type: none"> - Controle si están obstruidas las líneas de alimentación - Desaire las mangueras - Compruebe si están herméticas las conexiones

Limpieza y mantenimiento



¡ATENCIÓN! Tensión eléctrica peligrosa.

Posibles consecuencias: La muerte o lesiones graves.

Medidas de protección:

- Equipos eléctricos e instalaciones con tensión asignada $U > 12 \text{ V CA}$ o $U > 30 \text{ V CC}$ que se encuentran en el agua: Desconecte los equipos y las instalaciones de la tensión antes de tocar en el agua.
- Desconecte el equipo de la tensión antes de realizar trabajos en el equipo.
- Asegure el equipo contra una reconexión inadvertida.



INDICACIÓN

Recomendación para la limpieza:

- Limpie el equipo según necesidad, pero como mínimo 2 veces al año.
- Limpie especialmente la unidad de rodadura y la carcasa de la bomba.
- No emplee productos de limpieza o soluciones químicas agresivas, porque se puede dañar la caja o mermar el funcionamiento del equipo.
- Productos de limpieza recomendados en caso de calcificaciones persistentes:
 - Producto de limpieza para bombas PumpClean de OASE.
 - Productos de limpieza domésticos sin vinagre y cloro.
- Limpie la bomba por fuera.
 - Emplee un cepillo suave para apoyar la limpieza.
- Después de la limpieza enjuague minuciosamente todas las piezas con agua clara.



INDICACIÓN

La unidad de rodadura incluye un imán fuerte que atrae las partículas magnéticas (p. ej. virutas de hierro).

- Elimine completamente las partículas adheridas en la unidad de rodadura al montaje. Las partículas que se quedan adheridas pueden producir daños irreparables en la unidad de rodadura y el bloque del motor.

Desmontaje de las cubiertas de filtro

K

Proceda de la forma siguiente:

1. Abra los clips en las cubiertas de filtro.
2. Desmonte la cubierta superior del filtro.
3. Suelte la grapa de la bomba.
4. Saque la bomba de la cubierta inferior del filtro y quite el adaptador de aspiración y el regulador de la bomba.

Limpieza de la bomba

Condición:

- No están conectadas ningunas mangueras en las conexiones del equipo.
- Las cubiertas de filtro están quitadas. (→ Desmontaje de las cubiertas de filtro)

AquaMax Eco Premium 4000/6000/8000/10000

L

Proceda de la forma siguiente:

1. Quite los tornillos.
2. Quite la carcasa intermedia con la carcasa de la bomba, la junta tórica y la unidad de rodadura.
3. Limpie todas las piezas con un cepillo y agua limpia.
 - Controle si las piezas presentan daños y renuévelas si fuera necesario.
4. Móntelas en secuencia contraria.

AquaMax Eco Premium 12000/16000

M

Proceda de la forma siguiente:

1. Quite los tornillos.
2. Desmonte la carcasa de la bomba y quite después la unidad de rodadura y la junta plana.
 - Es posible que el cojinete radial en la carcasa del motor se suelte a la extracción de la unidad de rodadura.
3. Limpie todas las piezas con un cepillo y agua limpia.
 - Controle si las piezas presentan daños y renuévelas si fuera necesario.
4. Móntelas en secuencia contraria.
 - Compruebe si el cojinete radial está correctamente asentado en la carcasa del motor. Presione el cojinete radial con las ranuras anchas por delante en el asiento en la carcasa del motor, si fuera necesario.

AquaMax Eco Premium 20000

N

Proceda de la forma siguiente:

1. Quite los tornillos.
2. Desmonte las dos chapas adaptadoras, la carcasa de la bomba con la junta tórica y la carcasa intermedia.
3. Quite la unidad de rodadura y la junta plana.
 - Es posible que el cojinete radial en la carcasa del motor se suelte a la extracción de la unidad de rodadura.
4. Limpie todas las piezas con un cepillo y agua limpia.
 - Controle si las piezas presentan daños y renuévelas si fuera necesario.
5. Móntelas en secuencia contraria.
 - Compruebe si el cojinete radial está correctamente asentado en la carcasa del motor. Presione el cojinete radial con las ranuras anchas por delante en el asiento en la carcasa del motor, si fuera necesario.

Piezas de desgaste

- Unidad de rodadura
- Cojinete en el bloque del motor

Almacenamiento / Conservación durante el invierno

El equipo está protegido contra heladas hasta 20 °C por debajo de cero. Si el equipo se guarda fuera del estanque límpielo minuciosamente con un cepillo suave y agua, compruebe si presenta posibles daños y almacénelo bajo agua o a plena carga de agua. No sumerja la clavija de red en el agua.

Reparación

En los siguientes casos no es posible una reparación. El equipo se tiene que sustituir.

- Para un componente defectuoso no hay ninguna pieza de recambio con la autorización de OASE.
- Una línea eléctrica que está conectada de forma fija con el equipo está dañada o acortada.

Desecho



INDICACIÓN

Está prohibido desechar este equipo en la basura doméstica.

- Inutilice el equipo cortando el cable y entréguelo al sistema de recogida previsto.

Piezas de recambio

El equipo se mantiene seguro y trabaja de forma fiable con las piezas originales de OASE. Consulte los dibujos de piezas de recambio y las piezas de recambio en nuestra página web.



www.oase-livingwater.com/piezasderepuesto

 AVISO

- O aparelho pode ser utilizado por crianças com idade igual ou superior a 8 anos e pessoas com capacidades físicas, sensoriais ou mentais reduzidas ou com falta de experiência ou conhecimentos, enquanto vigiadas por adultos ou quando foram informadas sobre o uso seguro do aparelho e entenderam os riscos remanescentes.
- Crianças não podem brincar com o aparelho.
- A limpeza e a manutenção não podem ser realizadas por crianças sem que sejam vigiadas por adultos.
- O disjuntor de corrente de avaria deve proteger o aparelho com o valor máximo de 30 mA - rated leakage current.
- Antes de conectar o aparelho, controlar que as características eléctricas do aparelho correspondem às da rede eléctrica. As características do aparelho estão indicadas na etiqueta de identificação, sobre a embalagem ou nestas instruções de uso.
- Morte ou graves lesões por electrocussão! Antes de meter a mão na água, desligue todos os aparelhos com uma tensão eléctrica >12 V AC ou >30 V DC que se encontram na água.
- Operar o aparelho só quando não estão pessoas na água.
- O aparelho não pode ser utilizado quando apresenta cabos e fios defeituosos ou a carcaça danificada.
- O cabo de alimentação defeituoso não pode ser substituído. O aparelho deve ser substituído.

Instruções de segurança

Instalação eléctrica conforme as normas vigentes

- Todas as instalações eléctricas devem preencher os requisitos constantes das normas nacionais, podendo ser realizadas só por um electricista qualificado e autorizado.
- É electricista quem em virtude da sua formação profissional, conhecimentos e experiência profissional tem a habilitação e autorização para julgar e realizar os trabalhos dos quais for encarregado. O trabalho como electricista também inclui a capacidade de reconhecer eventuais perigos e a observação das normas, disposições e regulamentos nacionais e regionais.
- Se houver dúvidas ou problemas, dirija-se a um electricista qualificado e autorizado!
- Os fios de extensão e distribuidores eléctricos (por exemplo, conjunto de várias tomadas) devem ser autorizados para a utilização fora da casa (protecção contra salpicos de água).
- Proteger a ficha contra a penetração de água.
- Conectar o aparelho só com uma tomada instalada de acordo com as normas vigentes.

Operação segura

- A unidade de rotor, no interior do aparelho, contém um ímã com forte campo magnético, passível de influir em pacemakers ou desfibriladores implantados (ICD). Deve ser observada uma distância mínima de 0,2 m entre o implante e o ímã.
- Não transportar ou puxar o aparelho pelo cabo eléctrico.
- Instalar os cabos e fios de forma que estejam protegidos contra danificação e ninguém possa tropeçar.
- Nunca proceda a modificações técnicas do aparelho.
- Executar, no aparelho, só os trabalhos descritos.
- Utilizar exclusivamente peças e acessório originais para o aparelho.

Explicações necessárias às Instruções de uso

Bem-vindo a OASE Living Water. Com a aquisição do produto **AquaMax Eco Premium 4000/6000/8000/10000/12000/16000/20000** tomou uma boa decisão.

Antes de utilizar pela primeira vez o aparelho, leia atentamente as instruções de uso e familiarize-se com a operação. Todos os trabalhos com este aparelho poderão ser realizados exclusivamente conforme as presentes instruções. Observe estritamente as instruções de segurança com respeito ao uso correcto e seguro do aparelho. Guarde estas instruções de uso em local seguro. Se ceder o aparelho a outra pessoa, entregue-lhe as instruções de uso.

Símbolos usados nestas instruções

Instruções de advertência

As instruções de advertência estão classificadas por palavras-sinal que informam sobre o grau do perigo.



ADVERTÊNCIA

- Refere-se a uma situação eventualmente perigosa.
- A não observação pode provocar a morte ou lesões muito graves.



CUIDADO

- Refere-se a uma situação eventualmente perigosa.
- A não observação pode provocar ligeiras lesões ou ferimentos não graves.



NOTA

Informações que servem para compreender melhor ou prevenir eventuais danos materiais ou ecológicos.

Outras instruções

- A Faz referência a uma figura, p. ex., figura A
- Nota remissiva a outro capítulo

Âmbito de entrega

<input type="checkbox"/> A	AquaMax Eco Premium 4000/6000/8000/10000/12000/16000/20000
Pos.	Descrição
1	1 × AquaMax Eco Premium
2	1 × Instruções de uso
3	1 × bocal escalonado com porca de capa
4	1 × bocal escalonado com porca de capa
5	1 × rampa

Descrição do produto

O aparelho é uma bomba para ribeiros artificiais, com capacidade variável e conexão patenteada de acessório opcional para o filtro. A bomba pode ser posicionada fora ou dentro da água. O filtro retém impurezas grossas e folhas (quando mergulhado).

Emprego conforme o fim de utilização acordado

AquaMax Eco Premium 4000/6000/8000/10000/12000/16000/20000, doravante designado aparelho", só pode ser utilizado conforme descrito abaixo:

- Para bombear e transportar água de tanques de jardim para filtros, cascatas de água e ribeiros.
- Operação, sendo observadas as características técnicas.
- Operação com observação dos valores recomendados para a água. (→ valores de água)

O aparelho está sujeito a estas restrições:

- Não utilizar em piscinas.
- Nunca bombear outros líquidos que não a água.
- Nunca operar a bomba sem que seja percorrida por água.
- Não serve para utilizações industriais.
- Não utilizar em contacto com produtos químicos, géneros alimentícios, combustíveis ou substâncias explosivas.
- Não ligar ao abastecimento de água potável.

Estrutura do aparelho

<input type="checkbox"/> B	AquaMax Eco Premium 4000/6000/8000/10000/12000/16000/20000
Pos.	Descrição
1	Parte superior do filtro
2	Parte inferior do filtro
3	Clip (para fixar ambas as partes do filtro)
4	Saída (lado de pressão)
5	Entrada (lado de sucção)
6	Regulador de admissão

Posicionar e conectar

O aparelho pode ser posicionado mergulhado (na água) ou não mergulhado (fora da água) .

Colocar o aparelho na água

Quando mergulhado, o aparelho é preparado para a operação com filtro para lago, filtro-satélite ou absorvedor de impurezas e filtro para lago. O filtro ou absorvedor de impurezas não fazem parte do volume de entrega.

Observar estas condições para a operação fora da água:

- C
- Nunca operar o aparelho numa piscina.
 - A tomada deve ter uma distância não inferior a 2 m à água.
 - Colocar a bomba em posição horizontal e aparafusar.

Operar o aparelho juntamente com o filtro do lago de jardim.

D

- Tapar a entrada (lado de sucção) mediante a tampa.
- Ligar a saída (lado de pressão) com o filtro do lago (→ Estabelecer as ligações)

Operar o aparelho com filtro-satélite ou absorvedor de impurezas e filtro do lago.

E

- Ligar a entrada (lado de sucção) com filtro-satélite ou absorvedor de impurezas. (→ Estabelecer as ligações)
- Ligar a saída (lado de pressão) com o filtro do lago (→ Estabelecer as ligações)

Colocar o aparelho fora do tanque

Para a posição não mergulhada da bomba deve ser utilizado o filtro de duas partes. A bomba deve ser colocada com um suporte.

Condição prévia:

- As duas partes do filtro estão retiradas. (→ Tirar ambas as partes do filtro)

Observar estas condições para a operação fora da água:

F

- Posicionar o aparelho debaixo do nível de água.
- Lago de jardim ou piscina onde se podem encontrar pessoas:
 - O aparelho deve ter uma distância mínima de 2 m à água.
- Não expor o aparelho à luz solar directa.
- Colocar a bomba em posição horizontal e aparafusar.
- Observar a temperatura ambiente maximamente permitida. Se necessário, garantir refrigeração forçada- (→ Características técnicas)

Proceder conforme descrito abaixo:

G

1. Tirar os parafusos de fixação do suporte, na parte inferior do filtro, e tirar o suporte da parte inferior.
2. Introduzir os pés de borracha nas aberturas da face inferior do suporte.
3. Colocar a bomba no suporte e fixar mediante a abraçadeira.
4. Ligar o tubo de sucção e de pressão. (→ Estabelecer as ligações)
 - Os elementos de montagem encontram-se no acessório.

Estabelecer as ligações

A capacidade de transporte é óptima com o maior diâmetro interno do tubo flexível possível.

H

- Reduzir o comprimento do bocal escalonado (adaptar ao diâmetro interior da mangueira), ligar com a entrada (lado de sucção) e fixar mediante porca de capa. Ligar a mangueira (lado de sucção) com o bocal escalonado e fixar com a abraçadeira.
 - Apertar a porca de capa só com a mão.
- Ligar o bocal simples / bocal escalonado com a saída (lado de pressão) e fixar mediante porca de capa. Ligar a mangueira (lado de pressão) com o bocal escalonado e fixar com a abraçadeira.
 - Apertar a porca de capa só com a mão.

Recomendação para a utilização do bocal escalonado / bocal simples:

AquaMax Eco Premium 4000/6000

- Entrada (lado de sucção): Bocal escalonado de 25 bis 38 mm (1 até 1½ ")
- Saída (lado de pressão): Bocal simples de 38 mm (1½ ") / como alternativa bocal escalonado de 25 até 38 mm (1 bis 1½ ")

AquaMax Eco Premium 8000/10000/12000/16000/20000

- Entrada (lado de sucção): Bocal escalonado de 25 bis 38 mm (1 até 1½ ")
- Saída (lado de pressão): Bocal simples de 50 mm (2 ") / como alternativa bocal escalonado de 25 até 38 mm (1 bis 1½ ")

Ajustar o regulador

O regulador de admissão deve ser corrigido conforme a operação:

- Para a operação com a segunda entrada fechada, pôr o regulador sobre 0.
- Durante a operação com o filtro-satélite ou absorvedor de impurezas, pôr o regulador sobre uma das posições 1 até 4.

I

- Abrir o travamento (puxar em direcção ao regulador) e simultaneamente mover o regulador até à posição desejada.
 - Posição 0: A segunda entrada está fechada. A água é aspirada só através da carcaça (filtros).
 - Posição 1 até 3: A água é proporcionadamente aspirada através da carcaça (filtros) e da segunda entrada.
 - Posição 4: A segunda entrada está totalmente aberta. A água é aspirada só através da segunda entrada.

Colocar o aparelho em operação

O aparelho é ligado automaticamente com o estabelecimento da alimentação eléctrica.



NOTA

A bomba não pode ser operada sem água. De contrário, a bomba é destruída.

- Durante a operação., a bomba deve ficar sempre banhada.
- Controlar com regularidade o nível de água.
- O aparelho deve encontrar-se posicionado sempre debaixo do nível de água.



CUIDADO

Risco de ferimentos por peças em rotação rápida.

Um sensor de temperatura desliga automaticamente o aparelho em caso de sobrecarga. Depois de arrefecido, o aparelho liga automaticamente.

- Antes de iniciar trabalhos no aparelho, desligar este.

Ligar o aparelho

- Estabelecer a conexão eléctrica.

Se a bomba estiver bloqueada ao ligar ou estiver a funcionar em seco, é realizado automaticamente um auto-teste pré-programado (Environmental Function Control - EFC). Com tentativas de arranque regulares e diferentes velocidades de rotação, a bomba tenta eliminar o erro (funcionamento em seco ou bloqueio). Após aprox. 2 minutos de tentativas de arranque sem sucesso, a bomba desliga-se e repete o autoteste após aprox. 30 minutos.

Desligar o aparelho

- Fazer a desconexão eléctrica.



NOTA

Uma bomba ainda não utilizada atinge a sua capacidade máxima só depois de algumas horas de operação.

Seasonal Flow Control (SFC)

J

AquaMax Eco Premium 12000/16000/20000

Com a função SFC activa, a bomba optimiza automaticamente a quantidade de água e a altura manométrica. A quantidade de água e a altura manométrica podem ser reduzidas até 50 %. O SFC permite que o aparelho se adapte permanentemente à ecologia actual do lago ou da piscina e apoia a biologia pela circulação da água, controlada em função da temperatura (modos de inverno, transição e verão).

A função SFC pode ser activada e desactivada na bomba. Com a SFC activa, a bomba poupa energia; sem a SFC, a bomba opera permanentemente com a velocidade máxima. O SFC não funciona com a instalação da bomba fora da água. Em caso de utilização de um absorvedor, filtro-satélite ou aparelho de regulação InScenio OASE, pode ser razoável desligar a SFC.

A capacidade da bomba pode ser variada só com um aparelho de controlo de electricidade OASE.

Eliminação de falhas

Avaria/Falha	Causa	Remédio
O aparelho não aspira	Tensão eléctrica ausente	Controlar a tensão eléctrica
	Roda bloqueada. Bomba opera sem água.	Limpar a bomba, controlar a ausência de entupimentos nas mangueiras.
Capacidade insuficiente	Filtro ou filtro-satélite sujo	Limpar
	Mangueira entupida	Limpar ou, se preciso, substituir a mangueira
	Mangueira dobrada	Tirar a dobra da mangueira, substituir mangueira danificada
	Fugas excessivas nas mangueiras	Reduzir ao mínimo necessário o comprimento das mangueiras
	A bomba está sobrecarregada. Para proteger a bomba, esta reduz automaticamente a capacidade	<ul style="list-style-type: none"> - Limpar bomba - Reduzir a temperatura ambiente (p. ex. observa a temperatura de água, evitar a radiação solar directa) - Para a operação fora da água, a bomba deve ser bem ventilada
Aparelho desliga após alguns minutos	O bocal escalonado não está adaptado ao diâmetro maior	Reduzir o comprimento do bocal escalonado até que corresponda ao diâmetro maior.
	Filtro entupido	Limpar todo o filtro
	Bomba opera sem água	<ul style="list-style-type: none"> - Controlar a ausência de entupimentos nas mangueiras. - Purgar as mangueiras - Controlar a ausência de fugas em todos os pontos de união

Limpeza e manutenção



ATENÇÃO! Tensão eléctrica perigosa.

Consequências possíveis: Morte ou graves lesões.

Medidas de protecção:

- Aparelhos eléctricos e instalações eléctricas com a rated voltage $U > 12 \text{ V AC}$ ou $U > 30 \text{ V DC}$, que se encontram na água: Antes de meter a mão na água, desconectar a ficha eléctrica dos aparelhos e das instalações.
- Antes de iniciar trabalhos no aparelho, desligar este.
- Proteger o aparelho contra ligação accidental.



NOTA

Recomendação relativa à limpeza:

- Limpar o aparelho conforme necessário ou, pelo menos, 2 vezes por ano.
- Limpar cuidadosamente o rotor e a carcaça da bomba.
- Não utilizar detergentes agressivos ou solventes químicos, passíveis de destruir a carcaça ou influenciar negativamente o funcionamento.
- Solventes de limpeza adequados para remover aderências calcificadas resistentes:
 - Solvente PumpClean para limpar bombas, fabricante: OASE.
 - Detergente doméstico, desprovido de vinagre e cloro.
- Limpar o exterior da bomba.
 - Usar uma escova macia para facilitar a limpeza.
- Após a limpeza, lavar todas as peças em abundante água limpa.



NOTA

A unidade de rotor contém um forte imã que retém partículas magnéticas (p. ex. partículas de ferro).

- Anteriormente à montagem, eliminar as partículas aderentes à unidade de rotor. Eventuais partículas não removidas são susceptíveis de provocar danos irreparáveis da unidade de rotor e do bloco do motor.

Tirar ambas as partes do filtro K

Proceder conforme descrito abaixo:

1. Abrir os clips.
2. Retirar a parte superior do filtro.
3. Retirar a abraçadeira da bomba.
4. Tirar a bomba da parte inferior do filtro e afastar o adaptador de sucção e o regulador da bomba.

Limpar a bomba

Condição prévia:

- Não estão ligadas mangueiras aos bocais do aparelho.
- As duas partes do filtro estão retiradas. (→ Tirar ambas as partes do filtro)

AquaMax Eco Premium 4000/6000/8000/10000

 L

Proceder conforme descrito abaixo:

1. Desapertar os parafusos.
2. Tirar a carcaça intermédia com carcaça de bomba, O-ring e rotor.
3. Limpar todos os componentes mediante escova e água corrente.
 - Verificar, se as peças apresentam defeitos; se necessário, substituir.
4. A montagem deve ser feita na ordem inversa à desmontagem.

AquaMax Eco Premium 12000/16000

 M

Proceder conforme descrito abaixo:

1. Desapertar os parafusos.
2. Retirar a carcaça de bomba, depois tirar o rotor e o elemento de vedação plano.
 - Cuidado, ao tirar o rotor, o rolamento radial, na caixa do motor, é passível de se soltar.
3. Limpar todos os componentes mediante escova e água corrente.
 - Verificar, se as peças apresentam defeitos; se necessário, substituir.
4. A montagem deve ser feita na ordem inversa à desmontagem.
 - Controlar a posição correcta do rolamento radial, na caixa do motor. Se necessário, pressionar o rolamento radial, com as ranhuras largas voltadas à frente, na sede, na caixa do motor.

AquaMax Eco Premium 20000

 N

Proceder conforme descrito abaixo:

1. Desapertar os parafusos.
2. Retirar as chapas de adaptação, a carcaça de bomba com O-ring e a carcaça intermédia.
3. Tirar o rotor e o elemento de vedação plana.
 - Cuidado, ao tirar o rotor, o rolamento radial, na caixa do motor, é passível de se soltar.
4. Limpar todos os componentes mediante escova e água corrente.
 - Verificar, se as peças apresentam defeitos; se necessário, substituir.
5. A montagem deve ser feita na ordem inversa à desmontagem.
 - Controlar a posição correcta do rolamento radial, na caixa do motor. Se necessário, pressionar o rolamento radial, com as ranhuras largas voltadas à frente, na sede, na caixa do motor.

Peças de desgaste

- Rotor
- Mancal, no bloco do motor

Armazenar/Invernar

A bomba sustenta temperaturas até -20 °C. Se o aparelho for guardado fora do lago, limpe-o cuidadosamente com uma escova macia e água e controle-o com respeito a eventuais defeitos. Guarde a bomba mergulhada em água ou enchida de água. Nunca mergulhe a ficha eléctrica em água!

Reparação

Nestes casos, não é possível fazer uma reparação. O aparelho deve ser substituído.

- Para uma determinada peça defeituosa, não há nenhuma peça de reposição autorizada por OASE .
- Um cabo eléctrico não desconectável do aparelho foi danificado ou foi reduzido de comprimento.

Descartar o aparelho usado



NOTA

O aparelho não poderá ser eliminado com o lixo doméstico.

- Tornar o aparelho inutilizável pela separação dos fios eléctricos e entregar ao sistema de recolha selectiva.

Peças de reposição

Com peças de reposição originais da OASE, o aparelho permanece seguro e opera perfeitamente. Os desenhos e mones das peças de reposição podem ser vistos na nossa website.



www.oase-livingwater.com/spareparts_INT

AVVISO

- Questo apparecchio può essere utilizzato da bambini di età superiore a 8 anni e da persone con capacità fisiche, sensoriali o mentali ridotte, se sono supervisionate o se sono state istruite sull'uso sicuro dell'apparecchio e che sono in grado di comprendere i pericoli che ne possono derivare.
- Ai bambini è vietato giocare con l'apparecchio.
- La pulizia e la manutenzione utente non devono essere effettuate da bambini senza opportuna supervisione.
- L'apparecchio deve essere protetto con un dispositivo di protezione per correnti di guasto con una corrente di taratura di max. 30 mA.
- Collegare l'apparecchio solo se i dati elettrici dell'apparecchio e dell'alimentazione elettrica coincidono. I dati sono riportati sulla targhetta di identificazione dell'apparecchio, sulla confezione, oppure nelle presenti istruzioni d'uso.
- Possibilità di morte o di gravi lesioni dovute a folgorazione! Prima di infilare le mani nell'acqua, scollegare dalla tensione elettrica gli apparecchi in acqua funzionanti con una tensione $>12\text{ V AC}$ o $>30\text{ V DC}$.
- Far funzionare l'apparecchio solo se non ci sono persone in acqua.
- Non utilizzare l'apparecchio se i cavi elettrici o l'alloggiamento sono danneggiati.
- Un cavo di alimentazione danneggiato non può essere sostituito. Smaltire l'apparecchio.

Avvertenze di sicurezza

Installazione elettrica conforme alle norme

- Le installazioni elettriche devono soddisfare le disposizioni d'installazione nazionali e possono essere eseguite solo da un elettricista specializzato.
- Una persona viene considerata un elettricista specializzato se essa è abilitata e autorizzata - data la formazione professionale, le cognizioni tecniche e l'esperienza - a valutare e ad eseguire gli interventi conferiti. Il lavoro del tecnico comprende anche il saper riconoscere eventuali pericoli e l'osservanza delle norme, prescrizioni e disposizioni nazionali vigenti in materia.
- Rivolgersi ad un elettricista specializzato qualora dovessero sorgere domande e problemi.
- I cavi di prolungamento e distributori di corrente (ad es. prese multiple) devono essere adatti per l'impiego all'aperto (protetti contro gli spruzzi d'acqua).
- Proteggere i connettori dall'infiltrazione di umidità.
- Collegare l'apparecchio solo ad una presa installata secondo le norme.

Funzionamento sicuro

- L'unità rotante all'interno dell'apparecchio contiene un magnete con un forte campo magnetico, che può condizionare pacemaker o defibrillatori impiantati (ICD). Mantenere una distanza di almeno 0,2 m fra impianto e magnete.
- Non trasportare né tirare l'apparecchio per il cavo elettrico.
- Posare i cavi in modo che siano protetti contro i danni e assicurarsi che nessuno possa cadervi sopra.
- Non apportare mai modifiche tecniche all'apparecchio.
- Eseguire sull'apparecchio solo i lavori descritti.
- Impiegare per l'apparecchio solo parti di ricambio ed accessori originali.

Note sulle presenti istruzioni d'uso

Benvenuti all'OASE Living Water. Avete fatto un'ottima scelta acquistando il prodotto **AquaMax Eco Premium 4000/6000/8000/10000/12000/16000/20000**.

Prima della messa in servizio leggere attentamente le istruzioni d'uso e familiarizzare con l'apparecchio. Eseguire tutte le operazioni su e con questo apparecchio osservando sempre le presenti istruzioni.

Osservare attentamente le norme di sicurezza al fine di garantire un impiego corretto e sicuro dell'apparecchio.

Conservare accuratamente queste istruzioni d'uso. Consegnarle al nuovo acquirente in caso di cambio di proprietà.

Simboli utilizzati in queste istruzioni

Avvertenze

Le avvertenze contenute in queste istruzioni sono contrassegnate da parole segnaletiche che indicano l'entità del rischio.



AVVISO

- Definisce una situazione possibilmente pericolosa.
- In caso di inosservanza ne possono conseguire la morte o serie lesioni.



CAUTELA

- Definisce una situazione possibilmente pericolosa.
- In caso di inosservanza ne possono conseguire leggere o lievi lesioni.



NOTA

Informazioni destinate ad una migliore comprensione o alla prevenzione di possibili danni materiali o all'ambiente.

Altre avvertenze

- A Riferimento ad un'illustrazione, ad es. illustrazione A.
- Rimando ad un altro capitolo.

Volume di fornitura

<input type="checkbox"/> A	AquaMax Eco Premium 4000/6000/8000/10000/12000/16000/20000
Pos.	Descrizione
1	1 × AquaMax Eco Premium
2	1 × istruzioni d'uso
3	1 × boccola a gradini con ghiera
4	1 × boccola con ghiera
5	1 × calotta protettiva

Descrizione del prodotto

L'apparecchio è una pompa di filtraggio per corsi di ruscelli, è dotato di portata a regolazione elettronica e di un attacco brevettato per accessori di filtraggio opzionali. Può essere installato all'asciutto o sott'acqua. La tazza filtrante filtra sporco grossolano e foglie (solo se sott'acqua).

Impiego ammesso

Il AquaMax Eco Premium 4000/6000/8000/10000/12000/16000/20000, chiamato "apparecchio", può essere utilizzato solo nel modo seguente:

- Per pompare acqua normale di laghetti per filtri, salti d'acqua e impianti a ruscello.
- Funzionamento in conformità alle caratteristiche tecniche.
- Funzionamento in conformità ai valori ammissibili dell'acqua (→ Valori dell'acqua).

Per l'apparecchio valgono le seguenti restrizioni:

- Non utilizzarlo in laghetti destinati al nuoto.
- Non trasportare mai liquidi diversi dall'acqua.
- Non utilizzarlo mai senza flusso d'acqua.
- Non utilizzarlo per scopi commerciali o industriali.
- Non utilizzarlo unitamente a prodotti chimici, generi alimentari, sostanze facilmente infiammabili o esplosive.
- Non allacciare all'impianto di acqua a uso domestico.

Struttura dell'apparecchio

<input type="checkbox"/> B	AquaMax Eco Premium 4000/6000/8000/10000/12000/16000/20000
Pos.	Descrizione
1	Tazza filtrante superiore
2	Tazza filtrante inferiore
3	Clip (per il fissaggio delle tazze filtranti)
4	Uscita (lato di mandata)
5	Entrata (lato di aspirazione)
6	Regolatore di ammissione

Installazione e allacciamento

L'apparecchio può essere installato in posizione immersa (nell'acqua) o all'asciutto (fuori dall'acqua).

Installare apparecchio sott'acqua

Per installazione sott'acqua, preparare l'apparecchio per il funzionamento con un filtro del laghetto, filtro satellite o skimmer. Filtro o skimmer non sono in dotazione.

Osservare le condizioni qui riportate per l'installazione a secco.

C

- Non utilizzare mai l'apparecchio nel laghetto adibito a piscina.
- L'allacciamento alla rete deve distare minimo 2 m dal laghetto.
- Posare la pompa in senso orizzontale su una base stabile ed avvitavvela.

Utilizzare l'apparecchio con filtro del laghetto:

D

- Chiudere l'entrata (lato di aspirazione) applicando la calotta protettiva.
- Collegare l'uscita (lato di mandata) con il filtro del laghetto. (→ Realizzare i collegamenti)

Azionare l'apparecchio con filtro satellite oppure skimmer e filtro del laghetto:

E

- Collegare l'entrata (lato di aspirazione) con filtro satellite o skimmer. (→ Realizzare i collegamenti)
- Collegare l'uscita (lato di mandata) con il filtro del laghetto. (→ Realizzare i collegamenti)

Installare apparecchio all'asciutto

Rimuovere le tazze filtranti per l'installazione all'asciutto. La pompa viene installata con un supporto.

Condizione:

- Le tazze filtranti sono rimosse. (→ Rimuovere tazze filtranti)

Osservare le condizioni qui riportate per l'installazione a secco.

F

- Installare l'apparecchio solo sotto la superficie dell'acqua.
- Laghetto per nuotatori o piscina in cui le persone possono sostare:
 - Installare l'apparecchio ad una distanza di almeno 2 m dall'acqua.
- Non esporre l'apparecchio alle radiazioni solari dirette.
- Posare la pompa in senso orizzontale su una base stabile ed avvitavela.
- Osservare la temperatura ambiente max. ammissibile. Eventualmente provvedere ad un raffreddamento forzato (→ Caratteristiche tecniche).

Procedere nel modo seguente:

G

1. Rimuovere le viti di fissaggio del supporto nella tazza filtrante inferiore e poi sfilare il supporto dalla tazza.
2. Inserire i piedini di gomma nelle apposite aperture praticate sul lato inferiore del supporto.
3. Reinserire la pompa nel supporto e poi fissarla nuovamente con la graffa.
4. Collegare la tubazione di aspirazione e di mandata. (→ Realizzare i collegamenti)
 - Gli accessori di montaggio necessari sono acclusi al carico aggiunto.

Realizzare i collegamenti

La portata è ottimale con un diametro interno del tubo flessibile il più grande possibile.

H

- Accorciare la boccola a gradini (adattarla al diametro interno del tubo flessibile), inserirla sull'entrata (lato di aspirazione) e fissarla con la ghiera. Poi inserire il tubo flessibile (lato di aspirazione) e fissarlo correttamente con una fascetta.
 - Stringere a fondo la ghiera.
- Inserire la boccola per tubi flessibili o la boccola a gradini sull'uscita (lato di mandata) e fissarla con la ghiera. Poi inserire il tubo flessibile (lato di mandata) e fissarlo correttamente con una fascetta.
 - Stringere a fondo la ghiera.

Consiglio per l'impiego di boccole a gradini per tubi flessibili / boccole per tubi flessibili:

AquaMax Eco Premium 4000/6000

- Entrata (lato di aspirazione): Boccola a gradini 25 ... 38 mm (1 ... 1½ ")
- Uscita (lato di mandata): Boccola 38 mm (1½ ") / alternativamente boccola a gradini 25 ... 38 mm (1 ... 1½ ")

AquaMax Eco Premium 8000/10000/12000/16000/20000

- Entrata (lato di aspirazione): Boccola a gradini 25 ... 38 mm (1 ... 1½ ")
- Uscita (lato di mandata): Boccola 50 mm (2 ") / alternativamente boccola a gradini 25 ... 38 mm (1 ... 1½ ")

Regolare regolatore di ammissione

Impostare il regolatore di ammissione a seconda del funzionamento:

- Posizionare il regolatore di ammissione su 0 per il funzionamento con seconda entrata chiusa.
- Posizionare il regolatore di ammissione nell'intervallo 1 ... 4 per il funzionamento con filtro satellite o skimmer.

I

- Aprire il dispositivo di bloccaggio (tirare in direzione del regolatore di ammissione) e contemporaneamente spingere il regolatore nella posizione desiderata:
 - Posizione 0: seconda entrata chiusa. L'acqua viene aspirata solo attraverso il corpo (tazze filtranti).
 - Posizione 1 ... 3: l'acqua viene aspirata proporzionalmente attraverso il corpo (tazze filtranti) e la seconda entrata.
 - Posizione 4: seconda entrata ad apertura max. L'acqua viene aspirata solo attraverso la seconda entrata.

Messa in funzione

L'apparecchio viene avviato automaticamente una volta stabilito il collegamento elettrico.



NOTA

La pompa non deve funzionare a secco. In caso contrario la pompa viene danneggiata irreparabilmente.

- La pompa deve essere sempre alimentata durante il funzionamento.
- Controllare il livello dell'acqua a intervalli regolari.
- L'apparecchio deve essere posizionato sotto il livello dell'acqua.



CAUTELA

Pericolo di lesioni dovuto a componenti a rotazione rapida.

Il dispositivo di monitoraggio della temperatura disattiva l'apparecchio in caso di sovraccarico e lo riaccende automaticamente dopo che si è raffreddato.

- Scollegare l'apparecchio dalla tensione elettrica prima di eseguire qualsiasi intervento sul medesimo.

Avviare l'apparecchio

- Stabilire il collegamento elettrico.

Viene eseguito automaticamente un autotest preprogrammato (Environmental Function Control - EFC) se la pompa si blocca o funziona a secco al momento dell'avviamento. La pompa cerca di eliminare l'anomalia (funzionamento a secco o bloccaggio) con tentativi di avviamento regolari e velocità variabili. La pompa si spegne dopo circa 2 minuti di tentativi di avviamento e poi ripete l'autotest fra circa 30 minuti.

Spegnimento dell'apparecchio

- Interrompere il collegamento elettrico.



NOTA

Una pompa nuova di fabbrica raggiunge la potenza massima solo dopo alcune ore d'esercizio.

Seasonal Flow Control (SFC)

J

AquaMax Eco Premium 12000/16000/20000

Quando la funzione SFC è attivata, la pompa ottimizza automaticamente la quantità di acqua e la prevalenza. La quantità di acqua e la prevalenza vengono ridotte fino al 50%. Grazie alla funzione SFC l'apparecchio si adatta tutto l'anno all'ecologia del laghetto, supporta la biologia per effetto della circolazione dell'acqua in funzione della temperatura (funzionamento invernale, di mezza stagione ed estivo).

La funzione SFC viene attivata e disattivata sulla pompa. Permette di ridurre la potenza assorbita della pompa. Senza la funzione SFC la pompa lavora continuamente con il numero di giri massimo. La SFC non funziona in caso di installazione a secco. Impiegando uno skimmer, un filtro satellite o un dispositivo di controllo InScenio OASE, si consiglia di disattivare la funzione SFC a seconda dell'impianto utilizzato.

La potenza dell'apparecchio può essere regolata solo tramite la gestione corrente OASE.

Eliminazione di anomalie

Anomalia	Causa	Intervento
L'apparecchio non aspira	Manca la tensione di rete	Controllare la tensione di rete
	Girante bloccata, la pompa funziona a secco	Pulire il corpo della pompa, controllare se le linee di alimentazione sono intasate
Potenza insufficiente	Tazza filtrante o filtro satellite sporchi	Pulire
	Tubo flessibile intasato	Pulire o sostituire il tubo flessibile
	Tubo flessibile piegato	Eliminare la piegatura nel tubo flessibile, sostituirlo se danneggiato
	Perdite eccessive nelle condutture a tubo flessibile	Ridurre la lunghezza del tubo flessibile al minimo necessario
	La pompa è sovraccaricata. La potenza viene ridotta automaticamente in modo da realizzare l'autoprotezione	<ul style="list-style-type: none"> - Pulire il corpo della pompa - Ridurre la temperatura ambiente (ad es. mantenere costante la temperatura dell'acqua, evitare irradiazioni solari dirette) - Garantire una ventilazione sufficiente per l'installazione all'asciutto
La boccola a gradini non è adattata al diametro interno max. del tubo flessibile	Accorciare la boccola a gradini in modo che essa corrisponda al diametro interno max. del tubo flessibile	
L'apparecchio si spegne dopo un breve tempo di funzionamento	Tazza filtrante intasata	Pulire la tazza
	La pompa funziona a secco	<ul style="list-style-type: none"> - Controllare se le linee di alimentazione sono intasate - Ventilare i tubi flessibili - Controllare la tenuta dei collegamenti

Pulizia e manutenzione



ATTENZIONE! Tensione elettrica pericolosa.

Possibili conseguenze: morte o gravi lesioni.

Misure di protezione:

- Apparecchi elettrici e sistemi di installazione con tensione di taratura $U > 12 \text{ V CA}$ o $U > 30 \text{ V CC}$ sistemati in acqua: diseccitare apparecchi e sistemi prima di mettere le mani nell'acqua.
- Scollegare l'apparecchio dalla tensione elettrica prima di eseguire qualsiasi intervento sul medesimo.
- Assicurare l'apparecchio in modo da evitare avviamenti accidentali.



NOTA

Raccomandazione per la pulizia:

- Pulire l'apparecchio quando necessario, ma almeno 2 volte all'anno.
- Nella pompa, pulire soprattutto l'unità rotante e la scatola della pompa.
- Non utilizzare mai detersivi aggressivi o soluzioni chimiche per non corrodere il corpo o compromettere il funzionamento dell'apparecchio.
- Detersivi consigliati per calcificazioni resistenti:
 - Detergente PumpClean OASE.
 - Detergente per uso domestico senza aceto e cloro.
- Pulire l'esterno della pompa.
 - Utilizzare una spazzola morbida per facilitare la pulizia.
- Una volta puliti tutti i componenti, risciacquare accuratamente con acqua limpida.



NOTA

L'unità rotante contiene un forte magnete che attira le particelle (ad es. trucioli di ferro).

- Al momento del montaggio eliminare completamente le particelle attaccate sull'unità rotante. Le particelle restanti possono provocare danni irreparabili all'unità e al blocco motore.

Rimuovere tazze filtranti

K

Procedere nel modo seguente:

1. Aprire i clips sulle tazze filtranti.
2. Rimuovere la tazza filtrante superiore.
3. Sbloccare la graffa dalla pompa.
4. Rimuovere la pompa dalla tazza filtrante inferiore e poi sfilare l'adattatore di aspirazione e il regolatore dalla pompa.

Pulire pompa

Condizione:

- Nessun tubo flessibile è collegato agli attacchi dell'apparecchio.
- Le tazze filtranti sono rimosse. (→ Rimuovere tazze filtranti)

AquaMax Eco Premium 4000/6000/8000/10000

L

Procedere nel modo seguente:

1. Rimuovere le viti.
2. Sfilare il corpo intermedio con corpo della pompa, O-ring e unità rotante.
3. Pulire tutti i componenti con una spazzola sotto acqua corrente.
 - Controllare se i componenti sono danneggiati, eventualmente sostituirli.
4. Eseguire il montaggio seguendo l'ordine inverso.

AquaMax Eco Premium 12000/16000

M

Procedere nel modo seguente:

1. Rimuovere le viti.
2. Rimuovere il corpo della pompa, poi sfilare l'unità rotante e la guarnizione piatta.
 - Quando si estrae l'unità rotante, il cuscinetto radiale presente nel carter del motore può sbloccarsi.
3. Pulire tutti i componenti con una spazzola sotto acqua corrente.
 - Controllare se i componenti sono danneggiati, eventualmente sostituirli.
4. Eseguire il montaggio seguendo l'ordine inverso.
 - Controllare se il cuscinetto radiale nel carter del motore è alloggiato correttamente. Se necessario, premere il cuscinetto radiale con le scanalature larghe in testa nella sede presente nel carter del motore.

AquaMax Eco Premium 20000

N

Procedere nel modo seguente:

1. Rimuovere le viti.
2. Rimuovere le lamiere di adattamento, il corpo della pompa con O-ring e il corpo intermedio.
3. Sfilare l'unità rotante e la guarnizione piatta.
 - Quando si estrae l'unità rotante, il cuscinetto radiale presente nel carter del motore può sbloccarsi.
4. Pulire tutti i componenti con una spazzola sotto acqua corrente.
 - Controllare se i componenti sono danneggiati, eventualmente sostituirli.
5. Eseguire il montaggio seguendo l'ordine inverso.
 - Controllare se il cuscinetto radiale nel carter del motore è alloggiato correttamente. Se necessario, premere il cuscinetto radiale con le scanalature larghe in testa nella sede presente nel carter del motore.

Pezzi soggetti a usura

- Unità rotante
- Cuscinetto nel blocco motore

Immagazzinaggio/Invernaggio

L'apparecchio è resistente al gelo fino a meno 20 °C. Se viene sistemato al di fuori del laghetto, eseguire una pulizia accurata utilizzando una spazzola morbida e acqua, controllare se è danneggiato e conservarlo in posizione immersa e riempita. Non immergere nell'acqua la spina elettrica!

Riparazione

La riparazione non è possibile nei seguenti casi. L'apparecchio deve essere sostituito.

- Per un componente difettoso non è disponibile una parte di ricambio approvata da OASE.
- Una linea elettrica collegata con l'apparecchio è danneggiata o accorciata.

Smaltimento



NOTA

Non smaltire questo apparecchio gettandolo nei rifiuti domestici!

- Rendere inutilizzabile l'apparecchio tagliando i cavi e poi smaltirlo attraverso l'apposito sistema di ritiro.

Parti di ricambio

Con ricambi originali OASE l'apparecchio rimane sicuro e funzionerà sempre regolarmente.

Per i disegni dei ricambi e per i ricambi stessi, vedere al nostro sito Internet.



www.oase-livingwater.com/spareparts_INT

Oversættelse af den originale brugsanvisning

ADVARSEL

- Dette apparat kan bruges af børn fra 8 år og derover og personer med nedsatte fysiske, sensoriske eller mentale evner eller manglende erfaring og viden, når de er under opsyn eller får instruktion i sikker brug af apparatet og forstår de dermed forbundne risici.
- Børn må ikke lege med apparatet.
- Rengøring og vedligeholdelse må ikke udføres af børn uden opsyn.
- Apparatet skal afsikres med lækageafbryder indstillet til en nominel fejlstrøm på maksimalt 30 mA.
- Enheden må kun tilsluttes, hvis de elektriske data for enheden og strømforsyningen stemmer overens. Enhedens data findes på enhedens typeskilt, på emballagen eller i denne brugsanvisning.
- Der kan opstå død eller svære kvæstelser pga. elektrisk stød! Før du rækker ned i vandet, skal apparater med en spænding >12 V AC eller >30 V DC kobles fra strømnettet.
- Apparatet må kun anvendes, når der ikke er personer i vandet.
- Anvend ikke apparatet, hvis de elektriske ledninger eller huset er beskadiget.
- En beskadiget tilslutningsledning kan ikke udskiftes. Bortskaf apparatet.

Sikkerhedsanvisninger

Forskriftsmæssig elektrisk installation

- Elektriske installationer skal overholde de nationale byggebestemmelser og må kun udføres af en autoriseret elektriker.
- En person betragtes som autoriseret elektriker, hvis vedkommende som følge af sin faglige uddannelse, sin viden og erfaring er i stand til og berettiget til at bedømme og udføre det arbejde, som er blevet overdraget til vedkommende. Arbejdet som autoriseret elektriker omfatter også erkendelse af eventuelle farer og hensyntagen til relevante regionale og nationale normer, forskrifter og bestemmelser.
- Ved spørgsmål og problemer rettes henvendelse til en autoriseret el-installatør.
- Forlængerledning og strømfordeler (f.eks. strømskinne) skal være egnet til udendørs brug (stænkttæt).
- Beskyt stikforbindelser mod fugt.
- Tilslut kun apparatet i en forskriftsmæssigt installeret stikkontakt.

Sikker drift

- Løbeenheden i enheden indeholder en magnet med et stærkt magnetfelt, der kan påvirke pacemakere eller implanterede defibrillatorer (ICD). Der skal overholdes en afstand på mindst 0,2 m mellem implantat og magnet.
- Apparatet må ikke bæres eller trækkes i den elektriske ledning.
- Læg kablerne, så de er beskyttet mod skader, og sørg for, at ingen kan snuble over dem.
- Foretag aldrig tekniske ændringer på apparatet.
- Der må kun gennemføres arbejde på apparatet, som er beskrevet.
- Brug kun originale reservedele og originalt tilbehør til apparatet.

Henvisninger vedrørende denne brugsanvisning

Velkommen til OASE Living Water. Med dit køb af **AquaMax Eco Premium 4000/6000/8000/10000/12000/16000/20000** har du truffet et godt valg.

Inden du bruger apparatet første gang, er det vigtigt, at du læser brugsanvisningen grundigt igennem og gør dig fortrolig med apparatet. Alle arbejder på og med dette apparat må kun udføres iht. foreliggende vejledning.

Sikkerhedshenvisningerne skal ubetinget overholdes for korrekt og sikker anvendelse.

Opbevar denne brugsanvisning omhyggeligt. Ved ejerskifte, videregiv venligst brugsanvisningen.

Symboler i denne vejledning

Advarsler

Advarslerne i denne vejledning er klassificeret med signalord, der angiver farens omfang.



ADVARSEL

- Betegner en muligvis farlig situation.
- Manglende overholdelse kan medføre død eller alvorlige kvæstelser.



FORSIGTIG

- Betegner en muligvis farlig situation.
- Manglende overholdelse kan medføre lette eller mindre kvæstelser.



OBS!

Oplysninger der medvirker til bedre forståelse eller til forebyggelse af mulige materielle skader eller miljøskader.

Yderligere anvisninger

- A Henvisning til en figur, f.eks. figur A.
- Henvisning til et andet kapitel.

Leveringsomfang

<input type="checkbox"/> A	AquaMax Eco Premium 4000/6000/8000/10000/12000/16000/20000
Pos.	Beskrivelse
1	1 × AquaMax Eco Premium
2	1 × brugsanvisning
3	1 × trinslangestuds med omløbermøtrik
4	1 × slangestuds med omløbermøtrik
5	1 × afdækningskappe

Produktbeskrivelse

Apparatet er en filter- og bassinpumpe med elektronisk regulerbar transportkapacitet og patenteret tilslutning af valgfrit filtertilbehør. Apparatet kan opstilles tørt eller neddykket. Filterskålen filtrerer groft smuds og blade (kun neddykket).

Anvendelse i henhold til bestemmelser

AquaMax Eco Premium 4000/6000/8000/10000/12000/16000/20000, kaldet "enheden", må udelukkende anvendes på følgende måde:

- Til pumpning af almindeligt bassinvand til filter, vandfald og ålbøsanlæg.
- Drift ved overholdelse af de tekniske data.
- Drift under overholdelse af de tilladte vandværdier. (→ Vandværdier)

Der gælder følgende restriktioner for apparatet:

- Må ikke anvendes i svømmedamme.
- Anvend aldrig andre væsker end vand.
- Må aldrig betjenes uden gennemstrømning af vand.
- Må ikke anvendes til erhvervs- eller industrimæssige formål.
- Må ikke sættes i forbindelse med kemikalier, levnedsmidler, let brændbare eller eksplosive stoffer.
- Tilslut ikke til husets vandforsyning.

Modulopbygning

<input type="checkbox"/> B	AquaMax Eco Premium 4000/6000/8000/10000/12000/16000/20000
Pos.	Beskrivelse
1	Filtrets overskål
2	Filtrets underskål
3	Clip (til fastgørelse af filterskålene)
4	Udgang (trykside)
5	Indgang (sugeside)
6	Indløbsregulator

Opstilling og tilslutning

Apparatet kan opstilles neddykket (i vandet) eller tørt (uden for vandet).

Nedsænket opstilling af apparatet

Ved neddykket opstilling forberedes enheden til drift med et damfilter, satellitfilter eller skimmer og damfilter. Filter eller skimmer følger ikke med leverancen.

Ved tør opstilling skal følgende betingelser overholdes:

C

- Enheden må aldrig betjenes i svømmebassin.
- Netttilslutningen skal ligge mindst 2 m fra bassinet.
- Stil pumpen vandret på et fast underlag, og skru den fast.

Brug apparat med damfilter:

D

- Luk indgang (sugeside) med afdækningskappe.
- Forbind pumpeudgang (trykside) med damfilter. (→ Skab forbindelse)

Brug apparatet med satellitfilter eller skimmer og damfilter:

E

- Forbind indgang (sugeside) med satellitfilter eller skimmer. (→ Skab forbindelse)
- Forbind udgang (trykside) med damfilter. (→ Skab forbindelse)

Opstil apparatet tørt

Til tørmontering fjernes filterskålene. Pumpen monteres med en holder.

Forudsætning:

- Filterskålene er fjernet. (→ Fjernelse af filterskåle)

Ved tør opstilling skal følgende betingelser overholdes:

F

- Enheden må kun monteres under vandspejlet.
- Bassin eller pool, hvor personer kan opholde sig:
 - Placer apparatet i mindst 2 meters afstand fra vandet.
- Sæt ikke apparatet i direkte sollys.
-
- Stil pumpen vandret på et fast underlag, og skru den fast.
- Overhold den maksimalt tilladte omgivelsestemperatur. Sørg evt. for tvungen afkøling. (→ Tekniske data)

Sådan gør du:

G

1. Fjern holderens fastgørelsesskruer i filterets underskål, og tag holderen ud af filterets underskål.
2. Sæt gummifødderne i åbningerne på holderens underside.
3. Sæt pumpen tilbage i holderen, og fikser den atter med klemmen.
4. Tilslut suge- og trykledning. (→ Skab forbindelse)
 - Det påkrævede monteringsbehør følger med leverancen.

Skab forbindelse

Kapaciteten er optimal ved en størst mulig indvendig slangediameter.

H

- Afkort trinslangestuds (tilpas efter slangens indvendige diameter), sæt den på indgangen (sugeside), og fastgør den med en omløbermøtrik. Sæt slangen på (sugeside), og fastgør den godt med et spændebånd.
 - Spænd omløbermøtrikken godt fast.
- Sæt slangestuds eller trinslangestuds på indgangen (trykside), og fastgør den med en omløbermøtrik. Sæt slangen på (trykside), og fastgør den godt med et spændebånd.
 - Spænd omløbermøtrikken godt fast.

Anbefaling til anvendelse af trinslangestuds / slangestuds:

AquaMax Eco Premium 4000/6000

- Indgang (sugeside): Trinslangestuds 25 til 38 mm (1 til 1½ ")
- Udgang (trykside): Slangestuds 38 mm (1½ ") / alternativt trinslangestuds 25 til 38 mm (1 til 1½ ")

AquaMax Eco Premium 8000/10000/12000/16000/20000

- Indgang (sugeside): Trinslangestuds 25 til 38 mm (1 til 1½ ")
- Udgang (trykside): Slangestuds 50 mm (2 ") / alternativt trinslangestuds 25 til 38 mm (1 til 1½ ")

Indstil indløbsregulatoren

Indløbsregulatoren indstilles afhængigt af driften:

- Ved drift med anden indgang lukket skal indløbsregulatoren sættes på 0.
- Ved drift med satellitfilter eller skimmer skal indløbsregulatoren indstilles i området mellem 1 og 4.

I

- Frigør låsen (træk i retning mod indløbsregulator), og skub samtidigt indløbsregulatoren i den ønskede position:
 - Position 0: Anden indgang er lukket. Vand suges kun ind over huset (filterskålene).
 - Position 1 til 3: Vand suges i lige dele over huset (filterskåle) og den anden indgang.
 - Position 4: Anden indgang er åbnet maksimalt. Vand suges kun ind over den anden indgang.

Idrifttagning

Apparatet tænder automatisk, når der er etableret strømforbindelse.



BEMÆRK

Pumpen må ikke løbe tør for vand. Ellers ødelægges pumpen.

- Under driften skal pumpen konstant stå under vand.
- Kontroller med jævne mellemrum vandstanden.
- Apparatet skal være anbragt under vandets overflade.



FORSIGTIG

Risiko for kvæstelser ved hurtigt drejende dele.

Temperaturovervågningen slukker for apparatet ved overbelastning og tænder det automatisk igen, når det er kølet af.

- Før du udfører arbejde på apparatet, skal du koble strømmen fra.

Tilkobling af apparatet

- Skab strømforbindelse.

Hvis pumpen er låst eller løbet tør, når den tændes for den, udføres der automatisk en forprogrammeret selvtest (Environmental Function Control - EFC). Med regelmæssige opstartsforøg og forskellige omdrejningstal forsøger pumpen at afhjælpe fejlen (tørlob eller blokering). Pumpen slukker efter ca. 2 minutter, hvis opstartsforøgene ikke lykkedes, og gentager selvtesten efter ca. 30 minutter.

Slukning af apparatet

- Afbryd strømforbindelse.



OBS

En fabriksny pumpe opnår først den maksimale pumpeydelse efter et par timer i drift.

Seasonal Flow Control (SFC)

J

AquaMax Eco Premium 12000/16000/20000

Når SFC-funktionen er tændt, optimerer pumpen vandmængden og transporthøjden af sig selv. Dermed reduceres vandmængden og transporthøjden med op til 50 %. Vha. Seasonal Flow Control (SFC) tilpasser enheden sig året igennem den pågældende bassinøkologi, understøtter bassinbiologien via temperaturafhængig vandcirkulation (vinterdrift, overgangdrift og sommerdrift).

SFC-funktionen tændes og slukkes på pumpen. SFC reducerer pumpens effektforbrug, uden SFC kører pumpen med maks. omdrejningstal. SFC fungerer ikke ved tør opstilling. Når der bruges skimmer, satellitfilter eller InScenario-reguleringsenhed (OASE-tilbehør) kan det - alt efter anlæg - anbefales at slukke for SFC.

Apparatets ydelse kan kun reguleres ved hjælp af en OASE strømmanager.

Fejlafhjælpning

Føjl	Årsag	Udbedring
Apparatet suger ikke	Netspænding mangler	Kontrollér netspænding
	Pumpehullet blokerer, pumpen løber tør	Rengør pumpehuset, kontrollér tilførselsledninger for tilstopninger
Utilstrækkelig strøm	Filterskål eller satellitfilter tilsudset	Rengør
	Slange tilstoppet	Rengør eller udskift slangen
	Slangen er knækket	Fjern knækket på slangen, ved beskadigelse skal slangen udskiftes
	For store tab i slangeledningerne	Reducer slangens længde til det nødvendige minimum
	Pumpe er overbelastet. For at beskytte systemet reduceres strømmen automatisk.	<ul style="list-style-type: none"> - Rengør pumpehus - Reducér omgivelsestemperatur (f.eks. overhold vandtemperatur, undgå direkte sollys) - Sørg for tilstrækkelig ventilation ved tørmontering
Trinslangestudsene er ikke tilpasset den største slangediameter	Afkort trinslangestudsene, så den svarer til den største slangediameter	
Apparatet slukker efter kort tid	Filterskålen er tilstoppet	Rengør filterskålen
	Pumpen løber tør	<ul style="list-style-type: none"> - Kontrollér tilførselsledninger for tilstopning - Ventilér slangerne - Kontrollér tilslutningerne for lækage

Rengøring og vedligeholdelse



FORSIGTIG! Farlig elektrisk spænding.
Mulige følger: Død eller alvorlige kvæstelser.

Beskyttelsesforanstaltninger:

- Elektriske apparater og installationer med mærkespænding $U > 12 \text{ V AC}$ eller $U > 30 \text{ V DC}$, som ligger i vandet: Kobl apparater og installationer fra strømmen, før du stikker hånden ned i vandet.
- Før du udfører arbejde på apparatet, skal du koble strømmen fra.
- Sikr mod utilsigtet genstart.



OBS!

Anbefaling vedrørende rengøring:

- Rengør apparatet efter behov, dog mindst 2 gange om året.
- Rengør især pumpens løbeenhed og pumpehuset.
- Brug ingen aggressive rengøringsmidler eller opløsningsmidler, da disse kan beskadige huset eller forringe apparatets funktion.
- Anbefalede rengøringsmidler ved genstridige tilkalkninger:
 - Pumperens PumpClean fra OASE.
 - Eddike- og klorfrit husholdningsrengøringsmiddel.
- Rengør pumpen udvendigt.
 - Brug en blød børste som hjælp.
- Skyl alle dele med rent vand efter rengøring.



OBS!

Løbeenheden indeholder en stærk magnet, der tiltrækker magnetiske partikler (f.eks. jernspåner).

- Ved indbygning af løbeenheden skal vedhæftende partikler fjernes fuldstændigt. Hvis disse partikler ikke fjernes fuldstændigt, er der fare for, at løbeenheden og motorblokken får skader, der ikke kan repareres.

Fjernelse af filterskåle

K

Sådan gør du:

1. Åbn clipsen på filterskålene.
2. Tag filtrets overskål af.
3. Løsn klemmen fra pumpen.
4. Tag pumpen ud af filtrets underskål, og træk sugeadapter og regulator fra pumpen.

Rengør pumpen

Forudsætning:

- Der er ikke sluttet slanger til apparatets tilslutninger.
- Filterskålene er fjernet. (→ Fjernelse af filterskåle)

AquaMax Eco Premium 4000/6000/8000/10000

L

Sådan gør du:

1. Fjern skruerne.
2. Fjern mellemhus med pumpehus, træk O-ring og pumpehjul af.
3. Rengør alle dele under rent vand og en børste.
 - Kontrollér dele for beskadigelser og udskift dem i givet fald.
4. Sæt apparatet sammen i omvendt rækkefølge.

AquaMax Eco Premium 12000/16000

M

Sådan gør du:

1. Fjern skruerne.
2. Tag pumpehuset af, og træk derefter pumpehjul og fladtætning af.
 - Når du fjerner pumpehjulet, kan radiallejet løsne sig fra motorhuset.
3. Rengør alle dele under rent vand og en børste.
 - Kontrollér dele for beskadigelser og udskift dem i givet fald.
4. Sæt apparatet sammen i omvendt rækkefølge.
 - Kontrollér, at radiallejet i motorhuset sidder korrekt. Hvis det er nødvendigt, skal du trykke på radiallejet med brede riller foran i motorhuset.

AquaMax Eco Premium 20000

N

Sådan gør du:

1. Fjern skruerne.
2. Fjern begge adapterplader, pumpehuset med O-ring og mellemhuset.
3. Træk pumpehjul og fladtætning af.
 - Når du fjerner pumpehjulet, kan radiallejet løsne sig fra motorhuset.
4. Rengør alle dele under rent vand og en børste.
 - Kontrollér dele for beskadigelser og udskift dem i givet fald.
5. Sæt apparatet sammen i omvendt rækkefølge.
 - Kontrollér, at radiallejet i motorhuset sidder korrekt. Hvis det er nødvendigt, skal du trykke på radiallejet med brede riller foran i motorhuset.

Lukkedele

- Pumpehjul
- Leje i motorblokken

Opbevaring/overvintring

Apparatet er frostsikker ned til minus 20 °C. Skal apparatet opbevares uden for dammen, skal det rengøres grundigt med vand og en blød børste, kontrolleres for skader og opbevares neddykket eller i fyldt tilstand. Stikket må ikke sænkes ned i vandet!

Reparation

Ved følgende hændelser er det ikke muligt at reparere. Enheden skal udskiftes.

- Til den defekte komponent er der ingen reservedel, der er godkendt af OASE.
- En el-ledning, der er fast forbundet med enheden, er beskadiget eller afkortet.

Bortskaffelse



OBS!

Dette apparat må ikke bortskaffes som husholdningsaffald.

- Apparatet gøres ubrugeligt ved at skære kablet af og bortskaffes via det dertil beregnede genbrugssystem.

Reservedele

Med originale reservedele fra OASE forbliver apparatet sikkert og fortsætter med at arbejde pålideligt. Reservedelstegninger og reservedele findes på vores hjemmeside.



www.oase-livingwater.com/spareparts_INT

Oversettelse av den originale bruksanvisningen

ADVARSEL

- Dette apparatet kan brukes av barn som er 8 år eller eldre, samt av personer med reduserte fysiske, sensoriske eller mentale begrensninger, eller som mangler erfaring og kunnskap, hvis de er under oppsikt eller har fått opplæring i riktig bruk av apparatet, og forstår farene forbundet med å bruke dette.
- Barn må ikke leke med apparatet.
- Rengjøring eller brukervedlikehold må ikke utføres av barn uten at de er under oppsikt.
- Apparatet må være sikret gjennom en jordfeilbryter med en utløserstrøm på maksimalt 30 mA.
- Koble apparatet bare til dersom de elektriske dataene til apparatet og strømforsyningen stemmer overens. Du finner apparatdataene på typeskiltet på apparatet, på forpakningen og i denne bruksanvisningen.
- Strømstøt kan føre til død eller alvorlige personskader! Før du griper ned i vannet må apparatene i vannet med en spenning $>12\text{ V AC}$ eller $>30\text{ V DC}$ kobles fra strømmettet.
- Apparatet skal kun brukes hvis det ikke oppholder seg personer i vannet.
- Bruk ikke apparatet når elektriske ledninger eller hus er skadet.
- En skadet strømledning kan ikke skiftes ut. Kasser apparatet.

Sikkerhetsanvisninger

Forskriftsmessig elektrisk installasjon

- Elektriske installasjoner må tilsvare nasjonale installasjonsforskrifter og må kun gjennomføres av en fagperson.
- En person teller som elektrofagperson, hvis vedkommende på grunn av faglig utdanning, kunnskap og erfaring er skikket og berettiget til å vurdere og utføre arbeidene vedkommende får tildelt. Arbeidet som fagperson omfatter også å oppdage mulige farer og følge gjeldende regionale og nasjonale normer, forskrifter og bestemmelser.
- Kontakt en elektrofagperson ved spørsmål og problemer.
- Skjøteledninger og strømfordelere (f. eks. stikkontaktlister) må være beregnet for utendørs bruk (beskyttet mot vannsprut).
- Beskytt pluggforbindelser mot fuktighet.
- Apparatet må bare kobles til en forskriftsmessig installert stikkontakt.

Sikker drift

- Løpehjulet i enheten inneholder en magnet med sterkt magnetfelt som kan påvirke pacemakere eller implanterte hjertestartere (ICD). Hold minst 0,2 m avstand mellom implantat og magnet.
- Ikke bær eller trekk apparatet etter den elektriske ledningen.
- Legg ledningene slik at de er beskyttet mot skader, og pass på at ingen kan snuble i dem.
- Utfør aldri tekniske endringer på apparatet.
- Kun de beskrevne arbeidene skal gjennomføres på apparatet.
- Bruk kun originale reservedeler og originalt tilbehør for apparatet.

Merknader til denne bruksanvisningen

Velkommen til Oase Living Water. Med kjøpet av produktet **AquaMax Eco Premium 4000/6000/8000/10000/12000/16000/20000** har du gjort et godt valg.

Les denne bruksanvisningen nøye og gjør deg kjent med apparatet før du tar det i bruk første gang. Alt arbeid på og med dette apparatet skal gjennomføres etter de anvisninger som foreligger.

Ta hensyn til sikkerhetsanvisningene for riktig og sikker bruk av apparatet.

Ta godt vare på denne bruksanvisningen. Hvis apparatet selges skal bruksanvisningen følge med.

Symboler i denne bruksanvisningen

Advarsler

Advarslene i denne bruksanvisningen er klassifisert med signalord som antyder graden av fare.



ADVARSEL

- Betegner en potensielt farlig situasjon.
- Å ignorere advarselen kan føre til død eller alvorlig personskade.



FORSIKTIG

- Betegner en potensielt farlig situasjon.
- Å ignorere advarselen kan føre til lett eller ubetydelig personskade.



MERK

Informasjon som skal gi bedre forståelse eller som skal bidra til å forebygge eventuelle materielle skader eller miljødeleggelse.

Andre merknader

- A Viser til en illustrasjon, f.eks. Illustrasjon A.
- Viser til et annet kapittel.

Leveringsomfang

<input type="checkbox"/> A	AquaMax Eco Premium 4000/6000/8000/10000/12000/16000/20000
Pos.	Beskrivelse
1	1 x AquaMax Eco Premium
2	1 x bruksanvisning
3	1 x justerbar slangestuss med overfalsmutter
4	1 x slangestuss med overfalsmutter
5	1 x beskyttelseshette

Produktbeskrivelse

Apparatet er en filter- og bekkeløppumpe med elektronisk regulerbar matekapasitet og patentert tilkobling av valgfritt tilbehør. Apparatet kan settes opp tørt eller nedsenket. Filterhuset filtrerer grovt smuss og bladverk (bare nedsenket).

Tiilsiktede bruk

AquaMax Eco Premium 4000/6000/8000/10000/12000/16000/20000, kalt "utstyret", må kun brukes på følgende måte:

- For pumping av normalt damvann til filter, vannfall og bekkeløpanlegg.
- Drift ved overholdelse av tekniske data.
- Drift ved overholdelse av de tillatte vannverdiene. (→ Vannverdier)

Følgende restriksjoner gjelder for apparatet:

- Skal ikke brukes i svømmebaseng.
- Bruk aldri apparatet til å pumpe andre væsker enn vann.
- Skal aldri brukes uten vanngjennomstrømning.
- Skal ikke brukes for nærings- eller industriformål.
- Skal ikke brukes i forbindelse med kjemikalier, næringsmidler, lett brennbare eller eksplosive stoffer.
- Ikke koble til husets vannforsyning.

Apparatets oppbygning

<input type="checkbox"/> B	AquaMax Eco Premium 4000/6000/8000/10000/12000/16000/20000
Pos.	Beskrivelse
1	Overdelen av filterhuset
2	Underdelen av filterhuset
3	Klips (for feste av filterhuset)
4	Utgang (trykkside)
5	Inngang (sugeside)
6	Innløpsregulator

Installasjon og tilkobling

Apparatet stilles opp nedsenket (i vann) eller tørt (utenfor vannet).

Stille opp apparatet nedsenket i vannet

Ved nedsenket montering forberedes apparatet for drift med et damfilter, satellitfilter eller skimmer og damfilter. Filter eller skimmer er ikke inkludert i leveransen.

Overhold følgende ved tørr montering:

- C
- Bruk aldri apparatet i dammen.
 - Nettilkoblingen må være minst 2 meter fra dammen.
 - Pumpen plasseres og skrues fast loddrett på et fast underlag.

Bruk apparatet med damfilter:

D

- Steng inngangen (sugesiden) med beskyttelseshetten.
- Koble utgangen (trykksiden) til damfilteret. (→ Utføre tilkoblingene)

Bruk apparatet med satellittfilter eller skimmer og damfilter:

E

- Koble inngangen (sugesiden) til satellittfilteret eller skimmeren. (→ Utføre tilkoblingene)
- Koble utgangen (trykksiden) til damfilteret. (→ Utføre tilkoblingene)

Apparatet skal være tørt når det settes opp.

For tørr montering fjernes filterhuset. Pumpen monteres med en holder.

Forutsetning:

- Filterhuset er fjernet. (→ Fjerne filterhuset)

Overhold følgende ved tørr montering:

F

- Apparatet må kun monteres under vannoverflaten.
- Badedam eller basseng som personer kan oppholde seg i:
 - Plasser apparatet minst 2 m fra vannet.
- Ikke utsett apparatet for direkte sollys.
- Pumpen plasseres og skrur fast loddrett på et fast underlag.
- Overhold maks tillatt omgivelsestemperatur. Sørg evt. for tvangskjøling. (→ Tekniske data)

Slik går du frem:

G

1. Fjern festeskruene i holderen i underdelen av filterhuset og ta holderen ut av underdelen av filterhuset.
2. Sett gummiføttene inn i åpningene på undersiden av holderen.
3. Sett pumpen tilbake i holderen og fest den igjen med klemmene.
4. Koble til suge- og trykkledninger. (→ Utføre tilkoblingene)
 - Det nødvendige tilbehøret til monteringen finnes i den egne pakken.

Utføre tilkoblingene

Pumpeeffekten er optimal ved maksimal slangediameter.

H

- Kort inn den justerbare slangestussen (tilpass til den innvendige diameteren i slangen), sett den på inngangen (sugesiden) og fest med overfalsmutteren. Sett slangen (sugesiden) på slangestussen og sikre på riktig måte med en slangeklemme.
 - Skru til overfalsmutteren for hånd.
- Sett slangestussen eller den justerbare slangestussen på utgangen (trykksiden) og fest med overfalsmutteren. Sett slangen (trykksiden) på slangestussen og sikre på riktig måte med en slangeklemme.
 - Skru til overfalsmutteren for hånd.

Anbefaling for bruk med justerbar slangestuss/slangestuss:

AquaMax Eco Premium 4000/6000

- Inngang (sugeside): Justerbar slangestuss 25 til 38 mm (1 til 1½ ")
- Utgang (trykkside): Slangestuss 38 mm (1½ ") / alternativt justerbar slangestuss 25 til 38 mm (1 til 1½ ")

AquaMax Eco Premium 8000/10000/12000/16000/20000

- Inngang (sugeside): Justerbar slangestuss 25 til 38 mm (1 til 1½ ")
- Utgang (trykkside): Slangestuss 50 mm (2 ") / alternativt justerbar slangestuss 25 til 38 mm (1 til 1½ ")

Innstilling av innløpsregulator

Innløpsregulatoren stilles inn avhengig av bruk:

- Under bruk med lukket andre inngang må på innløpsregulatoren settes på 0.
- Under bruk med satellttfilter eller skimmer må innløpsregulatoren stilles til mellom 1 og 4.

I

- Lås opp låsen (trekk i retning innløpsregulatoren), samtidig som du skyver innløpsregulatoren til ønsket posisjon:
 - Posisjon 0: Den andre inngangen er lukket. Vann suges nå bare inn i huset (filterdekslet).
 - Posisjon 1 til 3: Vannet blir dels suget inn via huset (filterdekslet) og dels via den andre inngangen.
 - Posisjon 4: Den andre inngangen er maks. åpnet. Vann suges nå bare inn via den andre inngangen.

Idriftssettelse

Apparatet slår seg på automatisk, når strømforbindelsen er opprettet.



MERK

Pumpen må ikke tørrkjøres. Hvis ikke blir pumpen ødelagt.

- Under bruk må pumpen alltid være helt nedsenket.
- Kontroller vannstanden regelmessig.
- Apparatet må være plassert under vannoverflaten.



FORSIKTIG

Fare for personskader pga. deler som roterer fort.

En temperaturovervåking slår av apparatet automatisk ved overoppheting og på igjen etter avkjøling.

- Koble apparatet spenningsfritt før du arbeider på det.

Slå på apparatet

- Koble til strømtilførselen.

Når pumpen er blokkert eller går tørr ved tilkobling, gjennomføres automatisk en forhåndsprogrammert selvtest (Environmental Function Control - EFC). Med regelmessige startforsøk og forskjellige turtall forsøker pumpen å utbedre feilen (tørrkjøring eller blokkade). Pumpen kobles ut etter ca. 2 minutter med mislykkede startforsøk og gjentar selvtesten etter ca. 30 minutter.

Slå av apparatet

- Koble fra strømtilførselen.



MERK

En fabrikkny pumpe når maksimal ytelse først etter at den har vært i bruk noen timer.

Seasonal Flow Control (SFC)

J

AquaMax Eco Premium 12000/16000/20000

Ved å koble inn SFC-funksjonen optimaliserer pumpen selv vannmengden og vannhøyden. Samtidig reduseres vannmengde og vannhøyde opptil 50 %. Ved hjelp av SFC tilpasser enheten i løpet av året seg til dammens økologi og støtter ved hjelp av temperaturavhengig vannsirkulasjon, dammens biologi (vinterdrift, overgangsdrift og sommerdrift). SFC-funksjonen blir koblet til og fra på pumpen. Med SFC forringes pumpens inngangseffekt, uten SFC kjører pumpen permanent med maksimalt turtall. SFC virker ikke ved tørrdrift. Ved bruk av en skimmer, eksternt filter eller OASE In-Scenio-regulator kan det, avhengig av de aktuelle forholdene, være best å slå SFC-funksjonen av.

Enhetens ytelse kan bare reguleres av en OASE strømenhet.

Utbedrefeil

Føil	Årsak	Utbedring
Apparatet suger ikke	Nettspenning mangler	Kontroller nettspenningen
	Løpehjul blokkert, pumpe tørrkjører	Rengjør pumpehuset, kontroller om tilførselsledningen er tilstoppet
Ikke tilstrekkelig effekt	Filterhus eller satellittfilter tilsmusset	Rengjør
	Slange tilstoppet	Rengjør eller skift ut slange
	Knekk på slange	Fjern knekken på slangen, skift slangen hvis den er skadet
	For høyt tap i slangeledningen	Gjør slangen så kort som mulig
	Pumpen er overbelastet. Ytelsen reduseres automatisk for å beskytte pumpen.	<ul style="list-style-type: none"> - Rengjør pumpehus - Reduser omgivelsestemperaturen (f.eks. vanntemperaturen, direkte solpåvirkning) - Sørg for tilstrekkelig lufting ved tørrmontering
Slangestussen er ikke tilpasset til den størst mulige innvendige diameteren i slangen	Kort inn den justerbare slangestussen slik at den tilsvarer den størst mulige innvendige diameteren i slangen	
Apparatet slås av etter kort brukstid	Filterhus tilstoppet	Rengjør filterhus
	Pumpen tørrkjører	<ul style="list-style-type: none"> - Kontroller om tilførselsledningen er tilstoppet - Luft slangen - Kontroller at tilkoblinger er tette

Rengjøring og vedlikehold



OBS! Farlig elektrisk spenning.

Mulige konsekvenser: Død eller alvorlige personskader.

Forholdsregler:

- Elektriske apparater og installasjoner med dimensjoneringspenning $U > 12 \text{ V AC}$ eller $U > 30 \text{ V DC}$ som ligger i vann: Koble apparater og installasjoner spenningsfritt før du berører vannet.
- Koble apparatet spenningsfritt før du arbeider på det.
- Sikre mot utilsiktet gjeninnkobling.



MERK

Anbefalinger for rengjøring:

- Rengjør apparatet ved behov, men minst 2 ganger årlig.
- På pumpen skal man spesielt rengjøre løpehjulenheten og pumpehuset.
- Du må ikke under noen omstendigheter bruke aggressive rengjøringsmidler eller kjemiske løsemidler, da dette kan angripe huset eller svekke apparatets funksjoner.
- Anbefalt rengjøringsmiddel ved hårdnakkede forkalkninger:
 - Pumperengjøringsmiddel PumpClean fra OASE.
 - Eddik- og klørfritt husholdningsrengjøringsmiddel.
- Rengjør pumpen fra utsiden.
 - Bruk en myk børste til hjelp.
- Skyll av alle deler grundig med klart vann etter rengjøring.



MERK

Løpehjulet inneholder en sterk magnet som tiltrekker seg magnetiske partikler (f.eks. jernspon).

- Befri løpehjulet fullstendig fra partikler som hefter seg fast. Partikler som ikke fjernes kan forårsake ugenopprettelige skader på løpehjul og motorblokk.

Fjerne filterhuset

K

Slik går du frem:

1. Åpne klipsset på filterhuset.
2. Ta av den øverste delen av filterhuset.
3. Løsne klemmen fra pumpen.
4. Ta pumpen ut av underdelen av filterhuset og trekk sugeadapteren og regulatoren av pumpen.

Rengjør pumpen

Forutsetning:

- Det er ikke koblet til noen slanger på tilkoblingene på apparatet.
- Filterhuset er fjernet. (→ Fjerne filterhuset)

AquaMax Eco Premium 4000/6000/8000/10000

L

Slik går du frem:

1. Ta av skruene.
2. Trekk av mellomhuset med pumpehus, O-ring og løpeenheten.
3. Rengjør alle delene med børste og rent vann.
 - Sjekk om deler er skadet; bytt dem i så fall ut.
4. Sett sammen igjen i omvendt rekkefølge.

AquaMax Eco Premium 12000/16000

M

Slik går du frem:

1. Ta av skruene.
2. Ta av pumpehuset, trekk deretter av løpeenheten og planpakningen.
 - Når løpeenheten trekkes ut kan radiallageret i motorhuset løsne.
3. Rengjør alle delene med børste og rent vann.
 - Sjekk om deler er skadet; bytt dem i så fall ut.
4. Sett sammen igjen i omvendt rekkefølge.
 - Kontroller at radiallageret sitter riktig i motorhuset. Hvis nødvendig kan radiallageret trykkes inn i det brede sporet i setet i motorhuset.

AquaMax Eco Premium 20000

N

Slik går du frem:

1. Ta av skruene.
2. Ta av de to adapterplatene, pumpehuset med O-ring og mellomhuset.
3. Trekk av løpeenheten og flatpakningen.
 - Når løpeenheten trekkes ut kan radiallageret i motorhuset løsne.
4. Rengjør alle delene med børste og rent vann.
 - Sjekk om deler er skadet; bytt dem i så fall ut.
5. Sett sammen igjen i omvendt rekkefølge.
 - Kontroller at radiallageret sitter riktig i motorhuset. Hvis nødvendig kan radiallageret trykkes inn i det brede sporet i setet i motorhuset.

Slitedeler

- Løpehjul
- Lager i motorblokk

Lagring/overvintring

Apparatet er frostsikkert ned til minus 20 °C. Hvis apparatet skal oppbevares utenfor dammen, må det rengjøres grundig med vann og en myk børste, kontrolleres for skader og oppbevares nedsenket i eller fylt med vann. Nettstøpselet må ikke dyppes i vann!

Reparasjon

Det er ikke mulig å reparere ved følgende hendelser. Apparatet må erstattes.

- For en defekt komponent er det ingen reservedel som er tillatt av OASE.
- En strømledning som er fast forbundet med apparatet er skadet eller kortet inn.

Kassering



M E R K

Dette apparatet må ikke kastes i vanlig husholdningsavfall.

- Gjør apparatet ubrukelig ved å kutte av kablene og kasser det i retursystemet.

Reservedeler

Med originaldeler fra OASE forblir apparatet sikkert og fortsetter å arbeide pålitelig.

Reservedeltegninger og reservedeler finner du på vår inter-nettside.



www.oase-livingwater.com/spareparts_INT

Översättning av originalbruksanvisningen

VARNING

- Denna apparat kan användas av barn som är 8 år eller äldre samt av personer med sänkt fysisk, sensorisk eller mental förmåga eller brist på erfarenhet och kunskap förutsatt att de hålls under uppsikt eller instrueras i hur de använder apparaten säkert samt de risker som kan uppstå.
- Barn får inte leka med apparaten.
- Rengöring och användarunderhåll får inte utföras av barn utan uppsikt.
- Apparaten ska vara ansluten till en jordfelsbrytare vars dimensionerade felström uppgår till max. 30 mA.
- Apparaten får endast anslutas om de elektriska data som gäller för apparaten stämmer överens med strömförsörjningen. Apparatsens data anges på typskylten på apparaten, på förpackningen eller i denna bruksanvisning.
- Risk för dödsolyckor eller allvarliga personskador av elektriska slag. Innan du griper in i vattnet måste du se till att apparaterna har kopplats ifrån spänningsförsörjningen $>12\text{ V AC}$ eller $>30\text{ V DC}$.
- Använd inte apparaten om personer befinner sig i vattnet.
- Använd inte apparaten om elektriska ledningar eller kåpan har skadats.
- En skadad anslutningskabel kan inte bytas ut. Avfallshanterera apparaten.

Säkerhetsanvisningar

Elektrisk installation enligt föreskrift

- Elektriska installationer måste ha utförts i enlighet med nationella bestämmelser och får endast utföras av en behörig elinstallatör.
- En behörig elinstallatör är en person som till följd av sin yrkesutbildning, kunskap och erfarenhet både kan och är berättigad att bedöma och genomföra tilldelade arbetsuppgifter. Sådana arbetsuppgifter som utförs av behörig personal omfattar även förmågan att identifiera möjliga faror samt att beakta gällande regionala och nationella standarder, föreskrifter och bestämmelser.
- Om frågor eller problem uppstår måste du kontakta en elinstallatör.
- Förlängningskablar och strömfördelare (t ex grenuttag) ska vara godkända för användning utomhus (dropptäta).
- Skydda stickanslutningarna mot fukt.
- Anslut endast apparaten till ett vägguttag som installerats enligt gällande föreskrifter.

Säker drift

- Drivenheten i apparaten innehåller en magnet med starkt magnetfält som kan påverka pacemakrar eller implanterade defibrillatorer (ICD). Håll minst 0,2 m avstånd mellan implantat och magnet.
- Bär inte och dra inte apparaten i elkabeln.
- Dra kablarna så att de är skyddade och inte kan skadas, och se till att ingen kan snava över dem.
- Gör aldrig några tekniska ändringar på apparaten.
- Genomför endast arbeten på apparaten som beskrivs.
- Använd endast originalreservdelar och -tillbehör till apparaten.

Information om denna bruksanvisning

Välkommen till OASE Living Water. Med din nya produkt **AquaMax Eco Premium 4000/6000/8000/10000/12000/16000/20000** har du gjort ett bra val.

Läs igenom bruksanvisningen noggrant före första användningstillfället och ta reda på hur apparaten fungerar. Alla slags arbeten som utförs på denna apparat får endast genomföras enligt föreliggande instruktioner.

Beakta noga säkerhetsanvisningarna, de är en förutsättning för korrekt och säker användning.

Förvara denna bruksanvisning på ett säkert ställe. Om apparaten byter ägare måste även bruksanvisningen följa med.

Symboler i denna bruksanvisning

Varningsanvisningar

Varningsanvisningarna i denna bruksanvisning är indelade med signalord som visar omfattningen av faran.



VARNING

- Beskriver en möjligtvis farlig situation.
- Om detta inte beaktas kan detta leda till dödsolyckor eller allvarliga personskador.



OBS!

- Beskriver en möjligtvis farlig situation.
- Om detta inte beaktas finns det risk för lätta eller mindre personskador.



ANVISNING

Information som ska ge bättre förståelse eller förebygga ev. sak- eller miljöskador.

Andra anvisningar

- A Referens till en bild, t ex bild A.
- Referens till ett annat kapitel.

Leveransomfattning

<input type="checkbox"/> A	AquaMax Eco Premium 4000/6000/8000/10000/12000/16000/20000
Pos.	Beskrivning
1	1 × AquaMax Eco Premium
2	1 × driftsanvisning
3	1 × konisk slangsockel med överfallsmutter
4	1 × slangsockel med överfallsmutter
5	1 × täckhatt

Produktbeskrivning

Enheten är en filter- och bäckpump med elektroniskt styrd kapacitet och patenterad anslutning av valbart filtertillbehör. Enheten kan installeras torrt eller nedsänkt i vatten. Filterskålen filtrerar grov smuts och blad (endast nedsänkt).

Ändamålsenlig användning

AquaMax Eco Premium 4000/6000/8000/10000/12000/16000/20000, som här betecknas som apparat, får endast användas på följande sätt:

- För pumpning av normalt dammvatten för filter, vattenfall och bäckrännor.
- Drift under iakttagande av tekniska data.
- Drift med hänsyn till tillåtna vattenvärden. (→ vattenvärden)

För apparaten gäller följande begränsningar:

- Ska inte användas i inte i baddammar.
- Pumpa aldrig andra vätskor än vatten.
- Kör aldrig utan vattengenomströmning.
- Använd inte för kommersiella eller industriella ändamål.
- Använd inte kombination med kemikalier, livsmedel eller lättantändliga eller explosiva ämnen.
- Anslut den inte till husets vattentillledning.

Apparatens konstruktion

<input type="checkbox"/> B	AquaMax Eco Premium 4000/6000/8000/10000/12000/16000/20000
Pos.	Beskrivning
1	Filtrets överskål
2	Filtrets underskål
3	Clip (för att fästa filterskålarna)
4	Utgång (trycksida)
5	Ingång (sugsida)
6	Inloppsreglage

Installation och anslutning

Enheten installeras antingen nedsänkt (i vatten) eller torrt (utanför vatten).

Installera apparaten nedsänkt

Vid nedsänkt uppställning förbereds enheten inför driften med ett dammfilter, satellitfilter eller skimmer och dammfilter. Filter eller skimmer ingår inte i leveransomfånget.

Vid torr installation ska följande villkor beaktas:

C

- Använd aldrig apparaten i simbassänger.
- Strömförsörjningsanslutningen måste ligga minst 2 m från dammen.
- Ställ pumpen i vågrätt skick på ett fast underlag och skruva därefter fast.

Använda enhet med dammfilter:

D

- Stäng ingången (sugsida) med täckhatten.
- Anslut utgången (trycksida) med dammfiltret. (→ Upprätta anslutningarna)

Driv enheten med satellitfilter eller skimmer och dammfilter:

E

- Anslut ingången (sugsida) med satellitfilter eller skimmer. (→ Upprätta anslutningarna)
- Anslut utgångssidan (trycksida) med dammfilter. (→ Upprätta anslutningarna)

Installera apparaten torrt

Vid torr uppställning tas filterskålarna bort. Pumpen ställs upp med en hållare.

Förutsättning:

- Filterskålarna är borttagna. (→ Ta bort filterskålar)

Vid torr installation ska följande villkor beaktas:

F

- Ställ endast upp enheten under vattenspegeln.
- Baddamm eller pool i vilken det kan finnas personer:
 - Enheten måste ställas minst 2 m från vattnet.
- Utsätt ej apparaten för direkt solljus.
- Ställ pumpen i vågrätt skick på ett fast underlag och skruva därefter fast.
- Beakta maximalt tillåten omgivningstemperatur. Ombesörj tvångskylning vid behov. (→ Tekniska data)

Gör så här:

G

1. Ta bort hållarens fästskruvar i filtrets underskål och ta ut hållaren från underskålen.
2. Sätt in gummifötter i öppningarna på hållarens undersida.
3. Sätt tillbaka pumpen i hållaren och fixera med klämman igen.
4. Anslut sug- och tryckledning. (→ Upprätta anslutningarna)
 - Det nödvändiga monteringsstillbehöret finns bland de medföljande tillbehören.

Upprätta anslutningarna

Matningsprestandan är optimal när slangens innerdiameter är så stor som möjligt.

H

- Korta den koniska slangsockeln (anpassa till slangens inre diameter), sätt fast på ingången (sugsida) och fäst med överfallsmuttern. Sätt på slangen (sugsida) på den och fäst den korrekt med en slangklämma.
 - Dra åt överfallsmuttern för hand.
- Sätt in slangsockeln resp. den koniska slangsockeln på utgången (trycksida) och fäst med överfallsmutter. Sätt på slangen (trycksida) på den och fäst den korrekt med en slangklämma.
 - Dra åt överfallsmuttern för hand.

Rekommendation om konisk slangsockel/slangsockel används:

AquaMax Eco Premium 4000/6000

- Ingång (sugsida): Konisk slangsockel 25 till 38 mm (1 till 1½ ")
- Utgång (trycksida): Slangsockel 38 mm (1½ ") alt. konisk slangsockel 25 till 38 mm (1 till 1½ ")

AquaMax Eco Premium 8000/10000/12000/16000/20000

- Ingång (sugsida): Konisk slangsockel 25 till 38 mm (1 till 1½ ")
- Utgång (trycksida): Slangsockel 50 mm (2 ") alt. konisk slangsockel 25 till 38 mm (1 till 1½ ")

Ställa in inloppsregleringen

Inloppsreglaget ställs in beroende på drift:

- Vid drift när den andra ingången är stängd ska inloppsreglaget ställas på 0.
- Vid drift med satellitfilter eller skimmer ska inloppsreglaget ställas in mellan 1 och 4.

I

- Lossa spärren (dra i riktning mot inloppsreglaget) och skjut samtidigt inloppsreglaget till den önskade positionen:
 - Position 0: Andra ingången stängd. Vatten sugas endast in via huset (filterskålarna).
 - Position 1 till 3: En andel vatten sugas in via huset (filterskålar), en annan andel via den andra ingången.
 - Position 4: Den andra ingången är maximalt öppen. Vatten sugas endast in via den andra ingången.

Driftstart

Enheten sätts automatiskt på så snart det finns strömförsörjning.



ANVISING

Pumpen får inte gå torr. Det gör att pumpen förstörs.

- Under driften måste pumpen alltid vara försörjd med vatten.
- Kontrollera vattennivån regelbundet.
- Enheten måste vara placerad under vattenspegeln.



VARNING

Risk för personskador av snabbt roterande delar.

Temperaturövervakningen slår ifrån apparaten automatiskt och slås på igen automatiskt när den har svalnat.

- Koppla ifrån spänningen till apparaten innan arbeten utförs på apparaten.

Slå på apparaten

- Skapa strömanslutning.

Om pumpen är blockerad eller kör torr när den slås på, genomförs automatiskt ett förprogrammerat självtest (Environmental Function Control - EFC). Med hjälp av regelbundna uppstarts försök och olika varvtal försöker pumpen att åtgärda felet (torrkörning eller blockering). Pumpen slås ifrån efter ca 2 minuter om uppstarts försöken inte gett avsett resultat. Självtestet upprepas efter ca 30 minuter.

Slå ifrån apparaten

- Koppla bort strömanslutningen.



OBS

En fabriksny pump uppnår inte sin maximala prestanda förrän efter ett par drifttimmar.

Seasonal Flow Control (SFC)

J

AquaMax Eco Premium 12000/16000/20000

Om SFC-funktionen har slagits på optimerar pumpen automatiskt vattenmängden och uppföringshöjden. Vattenmängden och uppföringshöjden reduceras då med upp till 50 %. Med hjälp av SFC anpassar sig apparaten under årets lopp till dammens ekologiska miljö. Den temperaturberoende vattencirkulationen främjar dammens biologi (vinterdrift, drift mellan säsongerna samt somrardrift).

SFC-funktionen slås på och ifrån på pumpen. Med SFC sänks pumpens effektförbrukning, utan SFC kör pumpen permanent med maximalt varvtal. SFC fungerar inte om pumpen installerats torr. Om en skimmer, ett satellitfilter eller en OASE InScenio-styrenhet används, kan det vara fördelaktigt för anläggningen att SFC-funktionen slås ifrån.

Apparatens effekt är endast reglerbar via en strömregulator från OASE.

Felavhjälpning

Störning	Orsak	Åtgärd
Enheten suger inte	Nätspänning saknas	Kontrollera nätspänningen
	Pumphjulet är blockerat, pumpen löper torr	Rengör pumphuset, kontrollera om tilledningarna är igentäppta
Otillräcklig effekt	Filterskålen eller satellitfiltret är smutsig	Rengör
	Slangen är igentäppt	Rengör eller byt ut slangen
	Slangen har vikts	Ta bort den vikta slangen och byt ut mot en ny slang om den är skadad
	För höga förluster i slangledningarna	Minska slanglängden till ett minimum
	Pumpen är överbelastad. För egenskydd reduceras effekten automatiskt.	<ul style="list-style-type: none"> - Rengör pumphuset - Sänk omgivningstemperaturen (t.ex. genom att hålla vattentemperaturen, undvika direkt solstrålning) - Vid torranvändning ska du se till att ventilationen är tillräcklig
Den koniska slangsockeln är inte anpassad till den största möjliga slanginnerdiametern	Korta den koniska slangsockeln så att den motsvarar den största möjliga slanginnerdiametern	
Enheten stänger av efter kort körtid	Filterskål igentäppt	Rengör filterskålen
	Pumpen torrkör	<ul style="list-style-type: none"> - Kontrollera om tilledningarna är igentäppta - Lufta ur slangen - Kontrollera om anslutningarna är täta

Rengöring och underhåll



OBS! Farlig elektrisk spänning.

Möjliga följder: Dödsolyckor eller allvarliga personskador.

Skyddsåtgärder:

- Elektriska enheter och installationer med en nominell spänning $U > 12\text{ V AC}$ eller $U > 30\text{ V DC}$ som ligger i vatten: Gör enheter och installationer spänningsfria innan du griper ned i vattnet.
- Koppla ifrån spänningen till apparaten innan arbeten utförs på apparaten.
- Säkra mot oavsiktlig återinkoppling.



ANVISNING

Rekommendation för rengöring:

- Rengör apparaten vid behov, men minst 2 ggr/år.
- Rengör pumpens filterhus och drivenhet noga.
- Använd inga aggressiva rengöringsmedel eller kemiska lösningar då dessa kan angripa apparatens kåpa eller leda till att apparatens funktion försämras.
- Rekommenderade rengöringsmedel vid svåra kalkavlagringar:
 - Pumprengöringsmedel PumpClean från OASE.
 - Ättiks- och klorfritt hushållsrengöringsmedel.
- Rengör pumpen utifrån.
 - Använd en mjuk borste för bättre rengöring.
- Efter rengöringen ska alla delar sköljas av noggrant med klart vatten.



ANVISNING

Drivenheten innehåller en stark magnet som attraherar magnetiska partiklar (t ex järnspån).

- Innan drivenheten monteras in ska den rengöras komplett från anhäftande partiklar. Partiklar som finns kvar kan orsaka irreparabla skador på drivenhet och motorblock.

Ta bort filterskålar K

Gör så här:

1. Öppna clipsen på filterskålarna.
2. Ta av filtrets överskål.
3. Lossa klämman från pumpen
4. Ta ut pumpen från filtrets underskål och dra av sugadapter och reglage från pumpen.

Rengöra pumpen

Förutsättning:

- Det finns inga slangar anslutna till enhetens anslutningar.
- Filterskålarna är borttagna. (→ Ta bort filterskålar)

AquaMax Eco Premium 4000/6000/8000/10000

 L

Gör så här:

1. Ta bort skruvarna.
2. Dra av mellanhuset med pumphus, O-ring och körenhet.
3. Rengör alla delarna med en borste under klart vatten.
 - Kontrollera om delarna har skadats och byt ut vid behov.
4. Montera samman i omvänd ordningsföljd.

AquaMax Eco Premium 12000/16000

 M

Gör så här:

1. Ta bort skruvarna.
2. Ta av pumphuset och dra sedan av körenheten och packningen.
 - När körenheten dras ut finns det risk att radiallagret i motorhuset lossnar.
3. Rengör alla delarna med en borste under klart vatten.
 - Kontrollera om delarna har skadats och byt ut vid behov.
4. Montera samman i omvänd ordningsföljd.
 - Kontrollera om radiallagret i motorhuset sitter korrekt. Om nödvändigt ska du trycka fast radiallagret i motorhuset med de breda spåren framåt.

AquaMax Eco Premium 20000

 N

Gör så här:

1. Ta bort skruvarna.
2. Ta ut båda adapterplåtarna, pumphuset med O-ring och mellanhuset.
3. Dra av körenheten och packningen.
 - När körenheten dras ut finns det risk att radiallagret i motorhuset lossnar.
4. Rengör alla delarna med en borste under klart vatten.
 - Kontrollera om delarna har skadats och byt ut vid behov.
5. Montera samman i omvänd ordningsföljd.
 - Kontrollera om radiallagret i motorhuset sitter korrekt. Om nödvändigt ska du trycka fast radiallagret i motorhuset med de breda spåren framåt.

Slitagedelar

- Drivenhet
- Lager i motorblock

Förvaring / Lagring under vintern

Apparaten är frostsäker till -20°C. Om apparaten ska förvaras utanför dammen, rengör den först noggrant med vatten och en mjuk borste, kontrollera om den är skadad och förvara den sedan i vatten eller i vattenfyllt skick. Doppa inte ned stickkontakten i vatten.

Reparation

Vid följande händelser är ingen reparation möjlig. Apparaten måste bytas ut.

- För en defekt komponent föreligger ingen reservdel som har godkänts av OASE.
- En elektrisk ledning som är fast förbunden med enheten är skadad eller har kortats.

Avfallshantering



ANVISNING

Den här apparaten får inte kastas i hushållssoporna!

- Gör apparaten obrukbar genom att klippa av kablarna och lämna därefter in den till en återvinningscentral.

Reservdelar

Apparaten arbetar säkert med originaldelar från OASE. Reservdelsritningar och reservdelar finns på vår internet-sida.



www.oase-livingwater.com/spareparts_INT

VAROITUS

- Tätä laitetta saavat käyttää yli 8 -vuotiaat lapset, sekä henkilöt, joiden fyysiset, aistimelliset tai henkiset kyvyt ovat vähentyneet tai joilla ei ole tarvittavaa kokemusta ja tietoa, vain valvonnan alaisina ja kun heille on annettu opastusta laitteen turvallisesta käytöstä ja kun he ymmärtävät laitteen käytöstä mahdollisesti seuraavat vaarat.
- Lapset eivät saa leikkiä laitteella.
- Puhdistus ja käyttäjän suorittama huolto eivät saa tapahtua lasten toimesta ilman valvontaa.
- Laite on varmistettava vikavirtasuojalaitteella, jonka nimellisvikavirta on enintään 30 mA.
- Laitteen saa yhdistää vain silloin, kun laitteen ja virransyötön tiedot vastaavat toisiaan. Laitetiedot ovat tyyppikilvessä laitteessa, pakkausksessa tai tässä käyttöohjeessa.
- Sähköisku voi johtaa kuolemaan tai vakaviin vammoihin! Ennen veden käsin koskettamista on vedessä olevat jännitteellä >12 V AC tai >30 V DC varustetut laitteet irrotettava virtaverkosta.
- Laitetta saa käyttää vain silloin, kun vedessä ei ole ketään ihmisiä.
- Laitetta ei saa käyttää, jos sähköjohdot tai kotelo ovat vaurioituneet.
- Vaurioitunutta liitäntäjohtoa ei voi vaihtaa. Laite on hävitettävä.

Turvaohjeet

Määrystenmukainen sähköasennus

- Sähköasennusten täytyy vastata maakohtaisia asennusmääräyksiä ja ne saa suorittaa vain sähköalan ammattilainen.
- Sähköalan ammattilainen on henkilö, joka ammatillisen koulutuksen, tietojen ja kokemuksen perusteella on kykenevä ja oikeutettu arvioimaan ja suorittamaan hänelle annettuja töitä. Ammatillaisena työskentelyyn kuuluu myös mahdollisten vaarojen tunnistaminen sekä noudatettavien paikallisten ja maakohtaisten normien, sääntöjen ja määräysten huomioointaminen.
- Kysymyksissä ja ongelmissa voi kääntyä sähköalan ammattilaisen puoleen.
- Pidennysjohtojen ja virranjakajien (esim. pistorasiarimojen) on oltava ulkokäyttöön sopivia (roiskevedeltä suojattuja).
- Pistoliitännät on suojattava kosteudelta.
- Laitteen saa yhdistää vain määräysten mukaisesti asennettuun pistorasiaan.

Turvallinen käyttö

- Laitteen käyttöyksikkö sisältää magneetin, jossa on voimakas magneettikenttä, joka voi vaikuttaa sydämentahdistimiin ja rytmihäiriötahdistimiin (ICD). Vähintään 0,2 m etäisyyttä tahdistimen ja magneetin välillä on noudatettava.
- Laitetta ei saa kantaa tai vetää sähköjohdosta.
- Johdot on asennettava suojattuina vaurioitumiselta ja kiinnitettävä huomiota siihen, että kukaan ei kompastu niihin.
- Laitteeseen ei koskaan saa tehdä teknisiä muutoksia.
- Laitteelle saa suorittaa vain kuvattuja töitä.
- Laitteessa saa käyttää vain sille tarkoitettuja alkuperäisvaraosia ja -lisävarusteita.

Ohjeita tähän käyttöohjeeseen

Tervetuloa OASE Living Water -yritykseen. Tällä ostoksella **AquaMax Eco Premium 4000/6000/8000/10000/12000/16000/20000** olette tehnyt hyvän valinnan.

Lukekaa tämä käyttöohje huolellisesti läpi ennen laitteen ensimmäistä käyttöä ja tutustukaa laitteeseen. Kaikki tätä laitetta koskevat työt ja työt tällä laitteella saa suorittaa vain kyseessä olevan ohjeen mukaan.

Noudattakaa ehdottomasti oikean ja turvallisen käytön ohjeita.

Säilyttäkää tämä käyttöohje huolellisesti! Jos laite vaihtaa omistajaa, antakaa käyttöohje eteenpäin.

Tämän ohjeen symbolit

Varoitusohjeita

Tämän käyttöohjeen varoitusohjeet on luokiteltu merkkitilanteiden mukaan, jotka ilmoittavat vaaran vakavuuden.



VAROITUS

- Tarkoittaa mahdollisesti vaarallista tilannetta.
- Noudattamatta jättäminen voi johtaa kuolemaan tai hyvin vakaviin vammoihin.



HUOMIO

- Tarkoittaa mahdollisesti vaarallista tilannetta.
- Noudattamatta jättäminen voi johtaa vähäisempiin vammoihin.



OHJE

Tietoja, jotka auttavat ymmärtämään tai ennaltaehkäisemään mahdolliset aineelliset tai ympäristövahingot.

Muita ohjeita

- A Viittaus johonkin kuvaan esim. Kuva A.
- Viittaus johonkin toiseen lukuun.

Toimituksen sisältö

<input type="checkbox"/> A	AquaMax Eco Premium 4000/6000/8000/10000/12000/16000/20000
Nro	Kuvaus
1	1 x AquaMax Eco Premium
2	1 x käyttöohje
3	1 x porrastettu letkuliitoskappale ja liitosmutteri
4	1 x letkuliitoskappale ja liitosmutteri
5	1 x suojatulppa

Tuotekuvaus

Laitte on suodatin- ja lampipumppu, jossa on elektronisesti säädettävä pumppausteho ja patentoitu liitäntä suodatinli-sävarusteita varten. Laitetta voidaan käyttää kuivana tai upotettuna. Suodattimen kuori suodattaa karkean lian ja lehdet (vain upotettuna).

Määräystenmukainen käyttö

AquaMax Eco Premium 4000/6000/8000/10000/12000/16000/20000, jota seuraavassa nimitetään "laitteeksi", saa käyttää ainoastaan seuraavasti:

- Normaalin lammikkoveden pumppaamiseen suodatinta, vesiputousta ja puronjuokutuslaitteita varten.
- Teknisten tietojen käyttöä ja noudattaminen.
- Sallittuja vesiarvoja noudatettava käytön aikana. (→ Vesiarvot)

Laitteelle ovat voimassa seuraavat rajoitukset:

- Älä käytä uimalammikoissa.
- Älä koskaan siirrä muita nesteitä kuin vettä.
- Älä käytä koskaan ilman, että vettä virtaa läpi.
- Ei ammattimaiseen tai teolliseen käyttöön.
- Ei käyttöön kemikaalien, elintarvikkeiden, helposti palavien tai räjähtävien aineiden yhteydessä.
- Ei saa yhdistää talousveden syöttöön.

Laitteen rakenne

<input type="checkbox"/> B	AquaMax Eco Premium 4000/6000/8000/10000/12000/16000/20000
Nro	Kuvaus
1	Suodattimen kuoren yläosa
2	Suodattimen kuoren alaosa
3	Kiinnitin (suodattimen kuorien kiinnittämistä varten)
4	Ulostulo (painepuoli)
5	Sisääntulo (imupuoli)
6	Tulosäädin

Paikoilleen asettaminen ja yhdistäminen

Laitetta voidaan käyttää joko upotettuna (vedessä) tai kuivana (veden ulkopuolella).

Laitteen asettaminen veden pinnan alle

Upotettuna käytettäessä laite varustetaan lammikon suodattimella, satelliittisuodattimella tai pintaventtiilillä ja lammikon suodattimella käyttöä varten. Suodatin ja pintaventtiili eivät kuulu toimitussisältöön.

Kuiva-asennuksessa on noudatettava seuraavia edellytyksiä:

- C
- Laitetta ei saa koskaan käyttää uintilammikossa.
 - Verkkoliitäntään on oltava vähintään 2 m etäisyydellä lammikosta.
 - Aseta pumppu vaakasuoraan kiinteälle alustalle ja ruuvaa kiinni.

Laitteen käyttäminen lammikon suodattimen kanssa:

D

- Sulje sisääntulo (imupuoli) suojatulpalla.
- Yhdistä ulostulo (painepuoli) lammikon suodattimeen. (→ Liitäntöjen suorittaminen)

Laitteen käyttäminen satelliittisuodattimen tai pintaventtiilin ja lammikon suodattimen kanssa:

E

- Yhdistä sisääntulo (imupuoli) satelliittisuodattimeen tai pintaventtiiliin. (→ Liitäntöjen suorittaminen)
- Yhdistä ulostulo (painepuoli) lammikon suodattimeen. (→ Liitäntöjen suorittaminen)

Laitteen asettaminen kuiviin olosuhteisiin

Kuiva-asennusta varten suodattimen kuoret on poistettava. Pumppu asennetaan pidikkeellä.

Edellytys:

- Suodattimen kuoret on poistettu. (→ Suodattimen kuorien poistaminen)

Kuiva-asennuksessa on noudatettava seuraavia edellytyksiä:

F

- Asenna laite vain vedenpinnan alapuolelle.
- Uimalammikko tai uima-allas, jossa voi oleskella ihmisiä:
 - Laite on sijoitettava vähintään 2 m etäisyydelle vedestä.
- Pidä laite suojassa suoralta auringonvalolta.
- Aseta pumppu vaakasuoraan kiinteälle alustalle ja ruuvaa kiinni.
- Kiinnitä huomiota suurimpaan sallittuun ympäristölämpötilaan. Huolehdi tarvittaessa pakkojäähdytyksestä. (→ Tekniset tiedot)

Toimit näin:

G

1. Irrota suodattimen kuoren alaosan pidikkeen kiinnitysruuvit ja irrota pidike suodattimen kuoren alaosasta.
2. Työnnä kumijalat pidikkeen alaosan aukkoihin.
3. Aseta pumppu uudelleen pidikkeeseen ja kiinnitä puristimella.
4. Liitä imu- ja painejohto. (→ Liitäntöjen suorittaminen)
 - Tarvittavat asennustarvikkeet ovat lisävarustelaatikossa.

Liitäntöjen suorittaminen

Pumppausteho on optimaalinen letkun sisähalkaisijan ollessa suurin mahdollinen.

H

- Lyhennä porrastettu letkuliitoskappale (sovita letkun sisäläpimitan mukaan), työnnä sisääntuloon (imupuoli) ja kiinnitä liitosmutterilla. Kiinnitä letku (imupuoli) ja varmista se asianmukaisesti letkunkiristimellä.
 - Kiristä liitosmutteri käsitiukkuuteen.
- Työnnä letkuliitoskappale tai porrastettu letkuliitoskappale ulostuloon (painepuoli) ja kiinnitä se liitosmutterilla. Kiinnitä letku (painepuoli) ja varmista se asianmukaisesti letkunkiristimellä.
 - Kiristä liitosmutteri käsitiukkuuteen.

Letkuliitoskappaleen / porrastetun letkuliitoskappaleen käyttöä koskeva suositus:

AquaMax Eco Premium 4000/6000

- Sisääntulo (imupuoli): porrastettu letkuliitoskappale 25–38 mm (1–1½ ")
- Ulostulo (painepuoli): letkuliitoskappale 38 mm (1½ ") / vaihtoehtoisesti porrastettu letkuliitoskappale 25–38 mm (1–1½ ")

AquaMax Eco Premium 8000/10000/12000/16000/20000

- Sisääntulo (imupuoli): porrastettu letkuliitoskappale 25–38 mm (1–1½ ")
- Ulostulo (painepuoli): letkuliitoskappale 50 mm (2 ") / vaihtoehtoisesti porrastettu letkuliitoskappale 25–38 mm (1–1½ ")



Tulosäätimen säätäminen

Tulosäädin säädetään käytön mukaan:

- Kun toinen sisääntulo on suljettu, aseta tulosäädin asentoon 0.
- Kun käytät satelliittisuodatinta tai pintaventtiiliä, säädä tulosäädin alueelle 1–4.

I

- Avaa lukitus (vedä tulosäätimen suuntaan) ja siirrä samalla tulosäädin haluttuun asentoon.
 - Asento 0: Toinen sisääntulo suljettu. Vettä imetään vain kotelon (suodattimen kuoren) kautta.
 - Asennot 1–3: Vettä imetään suhteellisesti kotelon (suodattimen kuoren) ja toisen sisääntulon kautta.
 - Asento 4: Toinen sisääntulo auki ääriasennossaan. Vettä imetään vain toisen sisääntulon kautta.

Käyttöönotto

Laite kytkeytyy automaattisesti toimintaan, kun se kytketään sähköverkkoon.



OHJE

Pumppu ei saa käydä kuivana. Muuten seurauksena on pumpun vaurioituminen.

- Pumpun tulee olla käytön aikana koko ajan veden alla.
- Tarkasta vedenpinnan taso säännöllisesti.
- Laitteen tulee olla vedenpinnan alapuolella.



HUOMIO

Nopeasti pyörivät osat aiheuttavat vammautumiskaaran.

Lämpötilan valvontalaite kytkee laitteen automaattisesti pois päältä ylikuormituksen yhteydessä ja jälleen automaattisesti takaisin päälle jäähtymisen jälkeen.

- Kytke laite jännitteettömäksi ennen sille tehtäviä töitä.

Laitteen kytkeminen päälle

- Kytke virransyöttö.

Jos pumppu on päälle kytkettäessä tukossa tai käy kuivana, esiohjelmoitu itsetesti (Environmental Function Control - EFC) käynnistyy automaattisesti. Pumppu yrittää korjata vian (kuivakäynnin tai tukoksen) käynnistymällä lyhyin väliajoin ja eri kierrosluvuilla. Jos pumppu ei käynnisty, se kytkeytyy pois päältä noin 2 minuutin päästä ja toistaa itsetestintä noin 30 minuutin kuluttua.

Laitteen kytkeminen pois päältä

- Katkaise virransyöttö.



HUOMAUTUS

Tehdasuusi pumppu saavuttaa vasta muutaman käyttötunnin jälkeen maksimaalisen tehon.

Seasonal Flow Control (SFC)

J

AquaMax Eco Premium 12000/16000/20000

SFC-toiminnon ollessa päällä pumppu optimoi itse vesimäärän ja pumppauskorkeuden. Se laskee vesimäärää ja nostokorkeutta jopa 50 %. SFC-toiminnon avulla laite soveltuu lammen ekologiaan eri vuodenaikoina ja avustaa lämpötilasta riippuvalla veden kierrolla lammen biologiaa (talvikäyttö, siirtymäkäyttö ja kesäkäyttö).

SFC-toiminto kytketään päälle ja pois päältä pumpussa. SFC pienentää pumpun tehoa. Pumppu käy ilman SFC-toimintoa jatkuvasti täysillä kierroksilla. SFC ei toimi kuiva-asetuksessa. SFC kannattaa kytkeä pois päältä laitteistoissa, joissa pintaventtiiliä, satelliittisuodatinta tai OASE InScenio -säädintä.

Laitteen teho on säädettävissä vain OASE:n sähkövirranhallinta-laitteen avulla.

Häiriöiden korjaaminen

Häiriö	Syy	Korjaus
Laite ei ime	Verkköjännite puuttuu	Tarkasta verkkojännite
	Juoksupyörä juuttunut, pumppu käy kuivana	Puhdista pumppukotelo, tarkasta tulojohdojen mahdolliset tukokset.
Riittämätön teho	Suodattimen kuori tai satelliittisuodatin liikaantunut	Puhdista.
	Letku tukkeutunut	Puhdista letku tai vaihda se uuteen.
	Letku taipunut	Poista letkusta taivutusta, ja jos vaurioita on, vaihda letku.
	Liian suuret häviöt letkulinjoissa	Lyhennä letkun pituus tarvittavaan minimiin.
Pumppu on ylikuormittunut. Itsesuojan vuoksi tehoa vähennetään automaattisesti.		<ul style="list-style-type: none"> - Puhdista pumppukotelo. - Alenna ympäristölämpötilaa (esim. säilytä veden lämpötila, vältä suoraa auringonsäteilyä). - Huolehdi riittävästä tuuletuksesta kuivasijoituksessa.
	Porrastettua letkuliitoskappaletta ei ole sovitettu suurimman mahdollisen letkun sisälämpimän mukaan.	Lyhennä porrastettua letkuliitoskappaletta niin, että se vastaa suurinta mahdollista letkun sisälämpimää.
Laite kytkeytyy pois päältä lyhyen käyntiajan jälkeen	Suodattimen kuori tukkeutunut	Puhdista suodattimen kuori.
	Pumppu käy kuivana	<ul style="list-style-type: none"> - Tarkasta, onko tulojohdoissa tukoksia. - Poista ilma letkuista. - Tarkasta liitäntöjen tiiviisyys.

Puhdistus ja huolto



HUOMAUTUS! Vaarallinen sähköjännite.

Mahdollisia seurauksia: Kuolema tai vakavia vammoja.

Suojatoimenpiteet:

- Sähkölaitteet ja sähköasennukset, joiden nimellisjännite $U > 12\text{ V AC}$ tai $U > 30\text{ V DC}$, jotka ovat vedessä: Kytke laitteet ja asennukset jännitteettömiksi, ennen kuin kosketat veteen.
- Kytke laite jännitteettömäksi ennen sille tehtäviä töitä.
- Varmista laite tahatonta uudelleenpäällekytkentää vastaan.



OHJE

Puhdistussuositus:

- Laite on puhdistettava tarpeen mukaan, mutta kuitenkin vähintään 2 kertaa vuodessa.
- Pumpussa on erityisesti puhdistettava käyttöyksikkö ja pumppukotelo.
- Älä käytä mitään syövyttäviä puhdistusaineita tai kemiallisia liuottimia, koska ne voivat vaurioittaa koteloa tai aiheuttaa laitteeseen toimintahäiriöitä.
- Pinttyneisiin kalkkijäämiin suositeltu puhdistusaine:
 - Pumpun puhdistusaine PumpClean, valmistaja OASE.
 - Yleispuhdistusaineet, jotka eivät sisällä etikkaa tai klooria.
- Puhdista pumppu ulkopuolelta.
 - Käytä apuna pehmeää harjaa.
- Huuhtele kaikki puhdistetut osat huolellisesti puhtaalla vedellä.



OHJE

Käyntiyksikössä on voimakas magneetti, joka vetää puoleensa magneettisia hiukkasia (esim. teräslastuja).

- Puhdista kaikki käyntiyksikköön asennuksen aikana tarttuneet hiukkaset huolellisesti. Jos pintaan jää hiukkasia, ne voivat aiheuttaa pysyviä vaurioita käyntiyksikköön ja moottorilohkoon.

Suodattimen kuorien poistaminen

K

Toimit näin:

1. Avaa suodattimen kuorien kiinnittimet.
2. Irrota suodattimen kuoren yläosa.
3. Irrota puristin pumpusta.
4. Irrota pumppu suodattimen kuoren alaosasta ja vedä imusovitin ja säädin pumpusta irti.

Pumpun puhdistaminen

Edellytys:

- Laitteen liitännöihin ei ole liitettyinä letkuja.
- Suodattimen kuoret on poistettu. (→ Suodattimen kuorien poistaminen)

AquaMax Eco Premium 4000/6000/8000/10000

L

Toimit näin:

1. Poista ruuvit.
2. Poista välikotelo ja pumppukotelo, O-rengas ja käyntiysikkö.
3. Puhdista kaikki osat puhtaalla vedellä ja harjalla.
 - Tarkasta osat vaurioitumisen varalta, tarvittaessa vaihda ne uusiin.
4. Kokoa päinvastaisessa järjestyksessä.

AquaMax Eco Premium 12000/16000

M

Toimit näin:

1. Poista ruuvit.
2. Poista pumppukotelo ja sen jälkeen käyntiysikkö ja lattatiiviste.
 - Käyntiysikköä poistettaessa voi säteislaakeri moottorirungossa irrota.
3. Puhdista kaikki osat puhtaalla vedellä ja harjalla.
 - Tarkasta osat vaurioitumisen varalta, tarvittaessa vaihda ne uusiin.
4. Kokoa päinvastaisessa järjestyksessä.
 - Tarkasta, onko säteislaakeri moottorin rungossa oikein kiinni. Paina tarvittaessa säteislaakeria leveä ura eteenpäin oikeaan paikkaan moottorin rungossa.

AquaMax Eco Premium 20000

N

Toimit näin:

1. Poista ruuvit.
2. Poista molemmat sovitinlevyt, pumppukotelo ja O-rengas sekä välikotelo.
3. Poista käyntiysikkö ja lattatiiviste.
 - Käyntiysikköä poistettaessa voi säteislaakeri moottorirungossa irrota.
4. Puhdista kaikki osat puhtaalla vedellä ja harjalla.
 - Tarkasta osat vaurioitumisen varalta, tarvittaessa vaihda ne uusiin.
5. Kokoa päinvastaisessa järjestyksessä.
 - Tarkasta, onko säteislaakeri moottorin rungossa oikein kiinni. Paina tarvittaessa säteislaakeria leveä ura eteenpäin oikeaan paikkaan moottorin rungossa.

Kuluvat osat

- Käyntiysikkö
- Moottorilohkon laakeri

Varastointi/säilytys talven yli

Laitte on pakkasuojattu -20 °C:een asti. Varastoidessasi laitteen lammikon ulkopuolella suorita perusteellinen puhdistus pehmeällä harjalla ja vedellä, tarkista vauriot ja säilytä se upotettuna tai vedellä täytettynä. Älä upota verkkopistoketta veteen!

Korjaus

Laitteen korjaaminen ei ole mahdollista seuraavissa tapauksissa. Laitte on vaihdettava.

- Viiallisen osan tilalle ei ole saatavana varaosaa, jolla on OASE:n hyväksyntä.
- Laitteen kiinteä sähköjohto on vaurioitunut tai sitä on lyhennetty.

Hävittäminen



OHJE

Tätä laitetta ei saa hävittää talousjätteiden mukana.

- Tee laite käyttökelvottomaksi leikkaamalla laitteen johto poikki ja toimita se kierrätyskeskukseen.

Varaosat

OASEn alkuperäisosa käyttämällä laite on aina turvallinen ja toimii edelleen luotettavasti.

Varaosapiirroksia ja varaosia löytyy verkkosivustostamme.



www.oase-livingwater.com/spareparts_INT

FIGYELMEZTETÉS

- A jelen készüléket 8 évesnél idősebb gyermekek, valamint csökkent fizikai, érzékszervi vagy mentális képességű, ill. hiányos tapasztalattal és megfelelő tudással rendelkező személyek akkor kezelhetik, ha felügyelet alatt állnak, vagy a készülék biztonságos használata vonatkozásában eligazításban részesültek, és megértették az ebből eredő veszélyeket.
- Gyermekek nem játszhatnak a készülékkel.
- Tisztítást és a felhasználó által végzendő karbantartási munkákat nem végezhetnek olyan gyermekek, akik nem állnak felügyelet alatt.
- A készüléket maximum 30 mA névleges áramerősségű hibaáram-védelemmel kell ellátni.
- Csak akkor csatlakoztassa a készüléket, ha a készülék és az áramellátás elektromos adatai megegyeznek. A készülék adatai a típustáblán, a csomagoláson vagy ebben az útmutatóban találhatóak meg.
- Áramütés okozta halálos vagy súlyos sérülések lehetségesek! Mielőtt vízbe nyúlnak, a 12 V AC -t vagy 30 V DC-t meghaladó feszültséggel üzemelő készülékeket le kell választani az elektromos hálózatról.
- A készüléket csak akkor szabad használni, ha nem tartózkodnak személyek a vízben.
- A készüléke nem szabad használni sérült elektromos vezetékek vagy sérült burkolat esetén.
- A sérült csatlakozó vezeték nem cserélhető ki. Ártalmatlanítsa hulladékként az eszközt.

Biztonsági útmutatások

Előírászerű elektromos telepítés

- Az elektromos szerelési munkálatoknak meg kell felelniük a létesítésre vonatkozó nemzeti rendelkezéseknek, és ezeket kizárólag villamossági szakember végezheti el.
- Egy személy akkor számít villamossági szakembernek, ha szakmai képzése, ismeretei és tapasztalatai alapján képes és jogosult a rábízott munkát felmérni és elvégezni. A szakembernek képesnek kell lennie a lehetséges veszélyek felismerésére, valamint a vonatkozó regionális és nemzeti szabványok, előírások és rendelkezések betartására is.
- Kérdések és problémák esetén forduljon villamossági szakemberhez.
- A hosszabbító vezetéknek és elosztóknak (pl. elosztósáv) alkalmasnak kell lenniük szabadban történő használatra (fröccsenő víz elleni védelem).
- Óvja a dugós csatlakozókat a nedvességtől.
- A készüléket csak előírászerűen telepített dugaszolóaljzatra csatlakoztassa.

Biztonságos üzemeltetés

- A készülékben lévő járóegység erős mágneses mezővel rendelkező mágnessel van felszerelve, amely befolyásolhatja a szívritmus-szabályozókat vagy implantált defibrillátorokat (ICD). Az implantátum és a mágnes között legalább 0,2 méter távolságot kell tartani.
- A készüléket nem szabad az elektromos vezetéknél fogva hordozni vagy húzni.
- A vezetékeket sérülésektől védetten fektesse le és ügyeljen arra, hogy senki ne eshessen el bennük.
- Soha ne hajtson végre műszaki változtatásokat a készüléken.
- Csak olyan munkálatokat végezzen a készüléken, amelyek ismertetve vannak.
- A készülékhez csak eredeti pótalkatrészeket és tartozékokat használjon.

Információk ehhez a használati útmutatóhoz

Üdvözljük az OASE Living Water nevében. Ön ezen termék **AquaMax Eco Premium 4000/6000/8000/10000/12000/16000/20000** megvásárlásával jó döntést hozott.

Az első használatba vétel előtt olvassa el gondosan a használati útmutatót és ismerkedjen meg a készülékkel. Az készülékkel, vagy a készüléken végzett bármilyen munka esetén tartsa be a jelen útmutatóban leírtakat.

A készülék helyes és biztonságos használata érdekében feltétlenül vegye figyelembe a biztonsági előírásokat.

Őrizze meg gondosan a jelen használati útmutatót. Ha másnak adja a készüléket, adja oda ezt a használati útmutatót is.

A jelen útmutatóban használt szimbólumok

Figyelmeztetések

A jelen útmutatóban található figyelmeztetések jelzőszavak segítségével vannak csoportosítva, amelyek jelzik a veszély mértékét.



FIGYELMEZTETÉS

- Lehetséges veszélyes helyzetet jelöl.
- A figyelmeztetés figyelmen kívül hagyása halált vagy rendkívül súlyos sérüléseket okozhat.



VIGYÁZAT

- Lehetséges veszélyes helyzetet jelöl.
- A figyelmeztetés figyelmen kívül hagyása enyhe vagy könnyű sérüléseket okozhat.



ÚTMUTATÁS

A jobb megértést vagy a lehetséges anyagi és környezeti károk megelőzésére szolgáló információk.

További útmutatások

- A Hivatkozás ábrára, pl. A ábra.
- Hivatkozás egy másik fejezetre.

Csomagolás

<input type="checkbox"/> A	AquaMax Eco Premium 4000/6000/8000/10000/12000/16000/20000
Poz.	Leírás
1	1 db AquaMax Eco Premium
2	1 db használati útmutató
3	1 db lépcsőzetes tömlővég hollandi anyával
4	1 db tömlővég hollandi anyával
5	1 db takarósapka

Termékleírás

A készülék szűrőapláló és patakszivattyú elektronikusan szabályozható szállítási teljesítménnyel és szabadalmaztatott csatlakozással opcionális szűrőtartozékokhoz. A készülék szárazon vagy vízbe merítve is felállítható. A szűrőcsésze a durva szennyeződést és a leveleket szűri ki (csak bemerítve).

Rendeltetészerű használat

AquaMax Eco Premium 4000/6000/8000/10000/12000/16000/20000, a továbbiakban: „készülék”, kizárólag csak a következőképpen használható:

- Normál töviz szivattyúzására szűrőkhöz, vízesésekhez és kerti patakokhoz.
- Üzemeltetés a műszaki adatok betartása mellett.
- Üzemeltetés az engedélyezett, vízre vonatkozó értékek betartása mellett. (→ vízre vonatkozó értékek)

A készülékre a következő korlátozások érvényesek:

- Fürdésre használt tavakban használni tilos.
- A készüléket soha nem szabad vízen kívül más folyadékkal használni.
- Soha nem szabad vízátfolyás nélkül működtetni.
- Nem szabad kisipari- vagy ipari célokra használni.
- Nem szabad vegyszerekkel, élelmiszerekkel, gyúlékony vagy robbanékony anyagokkal együtt alkalmazni.
- Ne csatlakoztassa a házi vízellátásra.

Készülék felépítése

<input type="checkbox"/> B	AquaMax Eco Premium 4000/6000/8000/10000/12000/16000/20000
Poz.	Leírás
1	Felső szűrőcsésze
2	Alsó szűrőcsésze
3	Csipesz (a szűrőcsészék rögzítéséhez)
4	Kimenet (nyomóoldal)
5	Bemenet (szívóoldal)
6	Beömlési szabályozó

Felállítás és csatlakoztatás

A készüléket bemerítve (vízbe) vagy szárazon (vízen kívül) lehet felállítani.

A készülék felállítása vízbe merítve

Bemerített felállítás esetén a készüléket az üzemeléshez tószűrővel, szatellit szűrővel vagy szkimmerrel és tószűrővel kell előkészíteni. A szűrő vagy a szkimmer nem részei a szállítási terjedelemnek.

Szárazon történő felállításnál az alábbi feltételeket kell betartani:

C

- A készüléket soha nem szabad úszásra használt tavakban működtetni.
- A hálózati csatlakozónak legalább 2 m-re kell lennie a tótól.
- Állítsa fel vízszintesen a szivattyút szilárd aljzatra és rögzítse csavarral.

A készülék üzemeltesse tószűrővel:

D

- Zárja le a bemenetet (szívóoldal) a takarósapkával.
- Kösse össze a kimenetet (nyomóoldal) a tószűrővel. (→ A csatlakozások kialakítása)

A készülék üzemeltetése szatellit szűrővel vagy szkimmerrel és tószűrővel:

E

- Kösse össze a bemenetet (szívóoldal) a szatellit szűrővel vagy a szkimmerrel. (→ A csatlakozások kialakítása)
- Kösse össze a kimenetet (nyomóoldal) a tószűrővel. (→ A csatlakozások kialakítása)

A készülék száraz felállítása

Száraz felállításhoz a szűrőcsészéket el kell távolítani. A szivattyú egy tartóelemmel kell felállítani.

Feltétel:

- A szűrőcsészék el vannak távolítva. (→ A szűrőcsészék eltávolítása)

Szárazon történő felállításhoz az alábbi feltételeket kell betartani:

F

- A készüléket csak a víz szintje alatt állítsa fel.
- Fürdésre használt tavak vagy medence, amelyekben személyek tartózkodhatnak:
 - A készüléket legalább 2 m-re kell felállítani a víztől.
- A készüléket ne tegye ki közvetlen napsugárzásnak.
- Állítsa fel vízszintesen a szivattyút szilárd aljzatra és rögzítse csavarral.
- Vegye figyelembe a maximálisan megengedett környezeti hőmérsékletet. Szükség esetén gondoskodjon kényszerhűtésről. (→ Műszaki adatok)

Ez az alábbiak szerint végezhető el:

G

1. Távolítsa el a tartóelem rögzítőcsavarjait a szűrő alsó csészéjéből, és vegye ki a tartóelemet a szűrő alsó csészéjéből.
2. Illeszze be a gumilábakat a tartóelem alsó oldalán lévő nyílásokba,
3. Tegye vissza a szivattyút a tartóelembe, és rögzítse újra a kapoccsal.
4. Csatlakoztassa a szívó- és a nyomóvezetéseket. (→ A csatlakozások kialakítása)
 - A szükséges szerelési tartozékokat a csomag tartalmazza.

A csatlakozások kialakítása

A szállítási teljesítmény a tömlő lehető legnagyobb belső átmérőjénél optimális.

H

- Szabja le a lépcsőzetes tömlővéget (illesse a tömlő belső átmérőjéhez), dugja fel a bemenetre (szívóoldal), és rögzítse a hollandi anyával. Dugja fel rá a tömlőt (szívóoldal), és biztosítsa tömlőbilinccsel.
 - Húzza meg a hollandianyát kézzel.
- Dugja fel a tömlővéget, ill. a lépcsőzetes tömlővéget a kimenetre (nyomóoldal), és rögzítse hollandi anyával. Dugja fel rá a tömlőt (nyomóoldal), és biztosítsa tömlőbilinccsel.
 - Húzza meg a hollandianyát kézzel.

Javaslat a lépcsőzetes tömlővégek / tömlővégek használatához:

AquaMax Eco Premium 4000/6000

- Bemenet (szívóoldal): Lépcsőzetes tömlővég 25 ... 38 mm (1 ... 1½")
- Kimenet (nyomóoldal): Tömlővég 38 mm (1½") / alternatíva: lépcsőzetes tömlővég 25 ... 38 mm (1 ... 1½")

AquaMax Eco Premium 8000/10000/12000/16000/20000

- Bemenet (szívóoldal): Lépcsőzetes tömlővég 25 ... 38 mm (1 ... 1½")
- Kimenet (nyomóoldal): Tömlővég 50 mm (2") / alternatíva: lépcsőzetes tömlővég 25 ... 38 mm (1 ... 1½")

Beömlés-szabályozó beállítása

A beömlés-szabályozót az adott üzemtől függően kell beállítani:

- Zárt második bemenettel történő üzemeltetéshez a beömlés-szabályozót állítsa 0 állásba.
- Szatellit szűrővel vagy szkimmerrel történő üzemeltetés esetén a beömlés-szabályozót az 1 és 4 közötti tartományba állítsa.

I

- Oldja meg a reteszelést (húzza a beömlés-szabályozó irányába), és egyidejűleg tolja a beömlés-szabályozót a kívánt állásba:
 - 0 állás: Második bemenet zárva. A víz csak a házon keresztül kerül beszívásra (szűrőcsészék).
 - 1 - 3 állás: A víz részben a házon keresztül (szűrőtokok) és a második bemeneten keresztül kerül beszívásra.
 - 4 állás: Második bemenet maximálisan nyitva. A víz csak a második bemeneten keresztül kerül beszívásra.

Üzembe helyezés

A készülék automatikusan bekapcsol, amint létrejön az áramellátás.



MEGJEGYZÉS

A szivattyút nem szabad szárazon futtatni. Ellenkező esetben tönkremegy a szivattyú.

- Üzem közben a szivattyúnak folyamatosan elárasztva kell lennie.
- Ellenőrizze rendszeresen a vízszintet.
- A készüléknek a víz szintje alatt kell lennie.



VIGYÁZAT

Sérülésveszély gyorsan forgó alkatrészek által.

A hőmérséklet-felügyelet túlterhelés után kikapcsolja, majd a lehűlés után automatikusan ismét bekapcsolja a készüléket.

- A készüléken végzett munkák előtt a készüléket feszültségmentesíteni kell.

A készülék bekapcsolása

- Hozza létre az áramellátást.

Ha a szivattyú bekapcsoláskor blokkolva van vagy szárazon fut, akkor automatikusan végrehajtódik egy előre beprogramozott önteszt (Environmental Function Control - EFC). A szivattyú rendszeres indítási kísérletekkel és különböző fordulatszámokkal próbálja meg elhárítani a hibát (a szárazon futást vagy a blokkolódást). A szivattyú 2 perc sikertelen indítási kísérlet után lekapcsol, és kb. 30 perc múlva megismétli az öntesztet.

A készülék kikapcsolása

- Válassza le az áramellátást.



FONTOS

A gyárból frissen kikerülő szivattyú csak néhány üzemóra elteltével éri el maximális szivattyúzási teljesítményét.

Seasonal Flow Control (SFC)

J

AquaMax Eco Premium 12000/16000/20000

Bekapcsolt SFC funkció esetén a szivattyú önmagától optimalizálja a vízmennyiséget és a szállítási magasságot. Ekor a vízmennyiség és szállítási magasság akár 50%-kal csökken. Az SFC funkció segítségével a készülék egész évben alkalmazkodik a tó mindenkorai ökológiájához, és a hőmérséklettől függő vízkeringetéssel támogatja a tó biológiáját (téli, átmeneti és nyári üzemmód).

Az SFC funkció be- és kikapcsolása a szivattyún történik. Az SFC funkció segítségével csökken a szivattyú teljesítményfelvétele, SFC nélkül a szivattyú folyamatosan maximális fordulatszámmal üzemel. Az SFC nem működik a száraz felállításban. Szkimmer, különálló szűrő vagy OASE InScenio vezérlő használata esetén a berendezéstől függően ajánlatos lehet kikapcsolni az SFC funkciót.

A készülék teljesítménye csak OASE áramirányító készülékkel szabályozható.

Hibaelhárítás

Hiba	Ok	Megoldás
A készülék nem szív.	Hiányzik a hálózati feszültség.	Ellenőrizze a hálózati feszültséget.
	A járókerék megakadt, a szivattyú szárazon fut.	Tisztítsa ki a szivattyúházat, ellenőrizze, hogy a betápláló vezetékek nincsenek-e eldugulva.
Elégtelen teljesítmény	Elszennyeződött a szűrőcsésze vagy a szatelit szűrő.	Tisztítsa meg.
	A tömlő eldugult.	Tisztítsa meg vagy cserélje ki a tömlőt.
	A tömlő megtört.	Szüntesse meg a törést a tömlőben; sérülés esetén cserélje ki a tömlőt.
	Túl nagy a veszteség a tömlővezetékben.	Csökkentse le a tömlőhosszt a szükséges minimumra.
	A szivattyú túlterhelt. A készülék védelmére a teljesítmény automatikusan lecsökken.	<ul style="list-style-type: none"> - Tisztítsa ki a szivattyúházat. - Csökkentse a környezeti hőmérsékletet (pl. tartsa be a vízhőmérsékletet, kerülje a közvetlen napsugárzást). - Szárazon történő felállítás esetén gondoskodjon a megfelelő szellőzésről.
A lépcsőzetes tömlőveg nincs illetve a tömlő lehetséges legnagyobb belső átmérőjéhez	Úgy rövidítse meg a lépcsőzetes tömlőveget, hogy megfeleljen a tömlő lehetséges legnagyobb belső átmérőjének.	
A készülék rövid működési idő után lekapcsol.	A szűrőcsésze eldugult.	Tisztítsa meg a szűrőcsészt.
	A szivattyú szárazon fut.	<ul style="list-style-type: none"> - Ellenőrizze a betápláló vezetékeket, hogy nincsenek-e eldugulva.. - Légtelenítse a tömlőket. - Ellenőrizzen minden kapcsolatot tömítettség szempontjából.

Tisztítás és karbantartás



FIGYELEM! Veszélyes elektromos feszültség.

Lehetséges következmények: Halálos vagy súlyos sérülések.

Övintézkedések:

- U > 12 V AC vagy U > 30 V DC méretezési feszültségű elektromos készülékeket és szerelvényeket szabad használni, amelyek vízben vannak: Mielőtt a vízbe nyúlnak, feszültségmentesíteni kell a készülékeket és szerelvényeket.
- A készüléken végzett munkák előtt a készüléket feszültségmentesíteni kell.
- Biztosítsa nem szándékos újrabekapcsolás ellen.



ÜTMUTATÁS

A tisztításra vonatkozó ajánlás:

- A tisztításra vonatkozó ajánlás:
 - A készüléket szükség szerint, de legalább évente 2-szer tisztítsa meg.
 - A szivattyún különösen a járóegységet és a szivattyúházat tisztítsa meg.
- Agresszív tisztítószerek vagy vegyszeroldatok használata tilos, mivel ezek károsíthatják a burkolatot, vagy károsan befolyásolhatják a készülék működését.
- Ajánlott tisztítószerek makacs vízkövesedés esetén:
 - OASE PumpClean szivattyútisztító.
 - Ecet- és klórmentes háztartási tisztító.
- Tisztítsa meg a szivattyút kívülről.
 - Segédeszközként használjon puha keféet.
- A tisztítás után tiszta vízzel alaposan tisztítsa meg az összes alkatrészt.



ÜTMUTATÁS

A járóegység erős mágnest tartalmaz, amely vonzza a mágneses részecskéket (pl. vasforgácsot).

- A járóegységet beszerelés előtt teljesen meg kell tisztítani a rátapadó részecskéktől. A járóegységen maradó részecskék helyrehozhatatlan károkat okozhatnak a járóegységen és a motorblokkon.

A szűrőcsészék eltávolítása

K

Ez az alábbiak szerint végezhető el:

1. Nyissa ki a szűrőcsészéken a csipeszeket.
2. Vegye le a felső szűrőcsészét.
3. Oldja le a kapcsolót a szivattyúról.
4. Vegye ki a szivattyút az alsó szűrőcsészéből, és húzza le a szívóadaptert és a szabályozót a szivattyúról.

Tisztítsa meg a szivattyút

Feltétel:

- Semmilyen tömlő sem csatlakozik a készülék csatlakozóihoz.
- A szűrőcsészék el vannak távolítva. (→ A szűrőcsészék eltávolítása)

AquaMax Eco Premium 4000/6000/8000/10000

L

Ez az alábbiak szerint végezhető el:

1. Távolítsa el a csavarokat.
2. Húzza le a köztes házat a szivattyú házával, az O-gyűrűt és a járóegységet.
3. Tisztítson meg minden alkatrészt tiszta vízzel és kefével.
 - Ellenőrizze az alkatrészeket, hogy nem sérültek-e, adott esetben cserélje ki azokat.
4. Fordított sorrendben szerelje össze.

AquaMax Eco Premium 12000/16000

M

Ez az alábbiak szerint végezhető el:

1. Távolítsa el a csavarokat.
2. Vegye le a szivattyúházat, majd húzza le a járóegységet és a lapos tömítést.
 - A járóegység kihúzásakor meglazulhat a radiális csapágy a motorházban.
3. Tisztítson meg minden alkatrészt tiszta vízzel és kefével.
 - Ellenőrizze az alkatrészeket, hogy nem sérültek-e, adott esetben cserélje ki azokat.
4. Fordított sorrendben szerelje össze.
 - Ellenőrizze, hogy a radiális csapágy megfelelően illeszkedik-e a motorházban. Ha szükséges, nyomja bele a radiális csapágyat a széles hornyokkal a motorházban lévő ülékbe.

AquaMax Eco Premium 20000

N

Ez az alábbiak szerint végezhető el:

1. Távolítsa el a csavarokat.
2. Vegye le a két adapterlemezt, a szivattyúházat az O-gyűrűvel együtt és a köztes házat.
3. Húzza le a járóegységet és a lapos tömítést.
 - A járóegység kihúzásakor meglazulhat a radiális csapágy a motorházban.
4. Tisztítson meg minden alkatrészt tiszta vízzel és kefével.
 - Ellenőrizze az alkatrészeket, hogy nem sérültek-e, adott esetben cserélje ki azokat.
5. Fordított sorrendben szerelje össze.
 - Ellenőrizze, hogy a radiális csapágy megfelelően illeszkedik-e a motorházban. Ha szükséges, nyomja bele a radiális csapágyat a széles hornyokkal a motorházban lévő ülékbe.

Kopóalkatrészek

- Járóegység
- Csapágy a motorblokkban

Tárolás/Telelés

A készülék mínusz 20 °C-ig fagyálló. Ha a készüléket a tavon kívül tárolja, akkor tisztítsa meg alaposan puha kefével és vízzel, ellenőrizze, hogy nem sérült-e, és tárolja azt vízbe merítve vagy vízzel megtöltve. A hálózati csatlakozót nem szabad a vízbe meríteni!

Javítás

A következő eseményeknél nem lehetséges javítás! A készüléket ki kell cserélni.

- Hibás részegységhez nincs a OASE által engedélyezett alkatrész.
- Egy a készülékkel fixen összekötött elektromos vezeték megsérült vagy le lett rövidítve.

Megsemmisítés



ÚTMUTATÁS

A készüléket nem szabad háztartási hulladékként ártalmatlanítani.

- A készüléket a kábel levágásával használhatatlanná kell tenni, és az arra előírányzott visszavételi rendszeren keresztül kell ártalmatlanítani.

Pótalkatrészek

Az OASE eredeti alkatrészeivel a készülék biztonságos marad és továbbra is megbízhatóan működik. Alkatrészbajokat és alkatrészeket internetes oldalunkon talál.



www.oase-livingwater.com/alkatreszek

OSTRZEŻENIE

- Urządzenie może być używane przez dzieci od 8 lat i ponadto przez osoby o ograniczonych fizycznych i umysłowych zdolnościach, albo nie posiadających niezbędnego doświadczenia i wiedzy, gdy będą one pod nadzorem osoby odpowiedzialnej za bezpieczeństwo użytkownika tego urządzenia lub zostaną odpowiednio przez nią poinstruowane i poinformowane o wynikających stąd zagrożeniach.
- Dzieciom zabrania się zabawy z tym urządzeniem.
- Czyszczenie ani czynności serwisowe użytkownika nie mogą być wykonywane przez dzieci bez nadzoru osoby dorosłej.
- Urządzenie musi być zabezpieczone wyłącznikiem różnicowoprądowym, ze znamionowym prądem upływowym wynoszącym maksymalnie 30 mA.
- Urządzenie podłączyć tylko wtedy, gdy parametry elektryczne urządzenia i zasilania energią są zgodne. Dane urządzenia znajdują się na tabliczce znamionowej na urządzeniu; na opakowaniu lub w niniejszej instrukcji.
- Śmierć lub ciężkie obrażenia przez porażenie prądem są możliwe! Przed włożeniem rąk do wody należy odłączyć od sieci prądowej urządzenia będące pod napięciem $>12\text{ V AC}$ lub $>30\text{ V DC}$.
- Urządzenie użytkować tylko wtedy, gdy nikt nie przebywa w wodzie.
- Nie używać urządzenia, gdy przewody elektryczne lub obudowa są uszkodzone.
- Uszkodzonego przewodu połączeniowego nie można wymienić. Oddać urządzenie do utylizacji.

Przepisy bezpieczeństwa

Instalacja elektryczna zgodna z przepisami

- Instalacje elektryczne muszą odpowiadać krajowym przepisom instalacyjnym i mogą być wykonywane tylko przez specjalistów elektryków.
- Specjalistą elektrykiem jest osoba, która w oparciu o swoje wykształcenie, wiedzę i doświadczenie jest zdolna i uprawniona do oceny oraz przeprowadzenia końcowego oddania do eksploatacji wykonanych prac. Do zadań specjalistów należy też określenie potencjalnych niebezpieczeństw i zapewnienie przestrzegania obowiązujących miejscowych oraz krajowych norm, przepisów i postanowień.
- W przypadku pytań i problemów należy zwrócić się do specjalisty elektryka.
- Przedłużacze przewodów i rozdzielacze prądu (np. listwy z gniaздkami) muszą być przeznaczone do użytkowania na wolnym powietrzu (zabezpieczone przed rozpryskami wody).
- Chronić złącza wtykowe przed wilgocią.
- Urządzenie podłączyć tylko do prawidłowo zainstalowanego gniazdka.

Bezpieczna eksploatacja

- Zespół wirnika w urządzeniu posiada magnes wytwarzający silne pole magnetyczne, które może negatywnie wpłynąć na stymulatory pracy serca lub implantowane defibrylatory (ICD). Zachować odstęp co najmniej 0,2 m pomiędzy implantem a magnesem.
- Nie przenosić ani ciągnąć urządzenia chwytając za przewód elektryczny.
- Przewody należy układać w sposób chroniony przed uszkodzeniami i tak, żeby nie stanowiły niebezpieczeństwa po-
tknięcia się.
- Nie dokonywać żadnych przeróbek technicznych urządzenia.
- Przy urządzeniu wykonywać tylko czynności, które są opisane.
- Używać tylko oryginalnych części zamiennych i oryginalnego wyposażenia dodatkowego.

Przedmowa do instrukcji użytkowania

Witamy w OASE Living Water. Kupując **AquaMax Eco Premium 4000/6000/8000/10000/12000/16000/20000**, dokonali Państwo dobrego wyboru.

Przed pierwszym uruchomieniem urządzenia należy uważnie przeczytać instrukcję użytkowania i zapoznać się z zasadą działania urządzenia. Wszystkie prace dotyczące tego urządzenia mogą być wykonywane tylko zgodnie z zaleceniami dostarczonej instrukcji.

Bezwzględnie przestrzegać przepisów bezpieczeństwa pracy w odniesieniu do prawidłowego i bezpiecznego użytkowania.

Instrukcję użytkowania należy przechowywać w bezpiecznym miejscu. W przypadku sprzedaży urządzenia nowemu właścicielowi należy przekazać również instrukcję użytkowania.

Symbole w niniejszej instrukcji

Ostrzeżenia

Ostrzeżenia w niniejszej instrukcji są klasyfikowane przez hasła ostrzegawcze, które określają wielkość zagrożenia.



OSTRZEŻENIE

- Określa możliwą niebezpieczną sytuację.
- W razie lekceważenia może dojść do wypadku z ciężkimi lub śmiertelnymi obrażeniami.



OSTROŻNIE

- Określa możliwą niebezpieczną sytuację.
- W razie lekceważenia może dojść do lekkich lub nieznacznych skaleczeń.



WSKAZÓWKA

Informacje przyczyniające się do lepszego zrozumienia i do zapobiegania możliwym szkodom materialnym lub w środowisku naturalnym.

Dalsze wskazówki

- A Odnośnik do rysunku, np. rysunek A.
- Odnośnik do innego rozdziału.

Zakres dostawy

<input type="checkbox"/> A	AquaMax Eco Premium 4000/6000/8000/10000/12000/16000/20000
Poz.	Opis
1	1 × AquaMax Eco Premium
2	1 × instrukcja użytkowania
3	1 x stopniowana końcówka węża z nakrętką złączkową
4	1 x końcówka węża z nakrętką złączkową
5	1 x pokrywa

Opis produktu

Urządzenie służy do pompowania wody do strumyków i jednocześnie jest pompą filtrującą wyposażoną w elektro-niczny regulator wydajności i opatentowane przyłącze dla opcjonalnego dodatkowego systemu filtrującego. Urządzenie można ustawić w suchym miejscu albo zanurzyć pod wodą. Zadaniem obudowy filtra jest odfiltrowanie dużych zanieczyszczeń i liści (tylko wtedy, gdy jest zanurzona).

Zastosowanie zgodne z przeznaczeniem

AquaMax Eco Premium 4000/6000/8000/10000/12000/16000/20000, zwany dalej "Urządzeniem", może być używany wyłącznie w następujący sposób:

- Do pompowania zwykłej wody stawowej do filtrów, wodosпадów i strumieni.
- Eksploatacja w warunkach zgodnych z danymi technicznymi.
- Praca w warunkach dotrzymania dozwolonych parametrów wody. (→ parametry wody)

W stosunku do tego urządzenia obowiązują następujące ograniczenia:

- Nie użytkować w stawach kąpielowych.
- Nigdy nie tłoczyć innych cieczy niż woda.
- Nigdy nie użytkować urządzenia bez przepływu wody.
- Nie nadaje się do celów rzemieślniczych ani przemysłowych.
- Nie użytkować połączeniu z chemikaliami, artykułami spożywczymi, substancjami łatwopalnymi lub wybuchowymi.
- Nie podłączać do domowej instalacji wodnej.

Budowa urządzenia

<input type="checkbox"/> B	AquaMax Eco Premium 4000/6000/8000/10000/12000/16000/20000
Poz.	Opis
1	Górna część obudowy filtra
2	Dolna część obudowy filtra
3	Spinka (do mocowania obu części obudowy filtra)
4	Wylot (strona ciśnienia)
5	Wlot (strona ssania)
6	Regulator wlotowy

Ustawienie i podłączenie

Urządzenie można zanurzyć (w wodzie) albo ustawić w suchym miejscu (na zewnątrz stawu).

Ustawianie urządzenia pod wodą

Na wypadek ustawienia w sposób zanurzony w stawie urządzenie jest przygotowane do eksploatacji z filtrem stawowym, filtrem peryferyjnym lub ze skimmerem i filtrem stawowym. Filtr i skimmer nie są objęte zakresem dostawy.

W przypadku ustawienia w miejscu suchym należy przestrzegać następujących warunków:

- C
- Nigdy nie użytkować urządzenia w stawie pływakim.
 - Przyłącze sieciowe musi być oddalone co najmniej 2 m od brzegu stawu.
 - Pompę ustawić poziomo na mocnym podłożu i przykręcić.

Eksploatacja urządzenia z filtrem stawowym:

D

- Włot (stronę ssania) zamknąć pokrywą.
- Wylot (stronę ciśnienia) połączyć z filtrem stawowym. (→ Podłączenie)

Eksploatacja urządzenia z filtrem peryferyjnym lub skimmerem i filtrem stawowym:

E

- Włot (stronę ssania) połączyć z filtrem peryferyjnym lub skimmerem. (→ Podłączenie)
- Wylot (stronę ciśnienia) połączyć z filtrem stawowym. (→ Podłączenie)

Ustawianie urządzenia w suchym miejscu

W przypadku ustawienia w miejscu suchym należy zdjąć obie części obudowy filtra. Pompa jest ustawiona na uchwyty.

Warunek:

- Obie części obudowy filtra są zdjęte. (→ Zdejmowanie obudowy filtra)

W przypadku ustawienia w miejscu suchym należy przestrzegać następujących warunków:

F

- Urządzenie ustawić tylko poniżej lustra wody.
- Staw kąpielowy lub basen, w którym mogą przebywać osoby:
 - ustawić urządzenie w odległości minimum 2 m od wody.
- Nie poddawać urządzeniu bezpośredniemu nasłonecznieniu.
- Pompę ustawić poziomo na mocnym podłożu i przykręcić.
- Przestrzegać maksymalnej dopuszczalnej temperatury otoczenia. W razie potrzeby zapewnić chłodzenie wymuszone. (→ Dane techniczne)

Należy postępować w sposób następujący:

G

1. Usunąć śruby do mocowania podstawki w dolnej części obudowy filtra i wyjąć podstawkę z dolnej części obudowy filtra.
2. Podstawki gumowe włożyć do otworów na dolnej stronie podstawki.
3. Pompę osadzić z powrotem na podstawie i przymocować klamrą.
4. Podłączyć przewód ssący i ciśnieniowy. (→ Podłączenie)
 - Wymagane akcesoria montażowe znajdują się w osobnym opakowaniu.

Podłączenie

Optymalna wydajność tłoczenia zapewniona jest przy jak największej wewnętrznej średnicy węża.

H

- Skrócić stopniowaną końcówkę węża (dopasować do średnicy wewnętrznej węża), nałożyć włot (strona ssania) i przymocować nakrętką złączkową. Na nią nasunąć wąż (strona ssania) i zabezpieczyć go prawidłowo obejmą zaciskową.
 - Nakrętkę złączkową mocno dokręcić ręką.
- Zwykłą końcówkę węża lub stopniowaną końcówkę węża nałożyć na wylot (strona ciśnienia) i przymocować nakrętką złączkową. Na nią nasunąć wąż (strona ciśnienia) i zabezpieczyć go prawidłowo obejmą zaciskową.
 - Nakrętkę złączkową mocno dokręcić ręką.

Zalecenia dotyczące stosowania stopniowanych / zwykłych końcówek węży:

AquaMax Eco Premium 4000/6000

- Włot (strona ssania): stopniowana końcówka węża od 25 do 38 mm (1 do 1½ ")
- Wylot (strona ciśnienia): Zwykła końcówka węża 38 mm (1½ ") / alternatywnie stopniowana końcówka węża od 25 do 38 mm (1 do 1½ ")

AquaMax Eco Premium 8000/10000/12000/16000/20000

- Włot (strona ssania): stopniowana końcówka węża od 25 do 38 mm (1 do 1½ ")
- Wylot (strona ciśnienia): Zwykła końcówka węża 50 mm (2 ") / alternatywnie stopniowana końcówka węża od 25 do 38 mm (1 do 1½ ")

Ustawianie regulatora wlotowego

Regulator wlotowy jest ustawiany stosownie do trybu pracy:

- Regulator wlotowy należy ustawić na 0 przy eksploatacji z zamkniętym drugim wejściem.
- Regulator wlotowy należy ustawić w zakresie od 1 do 4 przy eksploatacji z filtrem peryferyjnym lub skimmerem.

I

- Poluzować blokadę (wyjąć w kierunku regulatora wlotowego) i jednocześnie przesunąć regulator wlotowy do odpowiedniej pozycji:
 - Pozycja 0: Drugi wlot jest zamknięty. Woda będzie zasysana wyłącznie przez obudowę (obudowa spełniająca funkcję filtra).
 - Pozycja od 1 do 3: Woda będzie zasysana częściowo przez obudowę (spełniająca funkcję filtra) i częściowo przez drugi wlot.
 - Pozycja 4: Drugi wlot maksymalnie otwarty. Woda będzie zasysana tylko przez drugi wlot.

Uruchomienie

Urządzenie włącza się automatycznie, gdy zostanie podłączone do sieci elektrycznej.



WSKAZÓWKA

Pompa nie może pracować na sucho. W przeciwnym razie pompa ulegnie zniszczeniu.

- Podczas eksploatacji pompa musi być zawsze napełniona wodą.
- Regularnie kontrolować poziom wody.
- Urządzenie musi być ustawione poniżej lustra wody.



OSTROŻNIE

Niebezpieczeństwo obrażeń spowodowanych szybko obracającymi się częściami.

Układ kontrolujący temperaturę wyłącza automatycznie urządzenie przy przeciążeniu i po jego ochłodzeniu włącza go znów.

- Przed rozpoczęciem prac przy urządzeniu należy odłączyć je od zasilania napięciem.

Włączenie urządzenia

- Podłączyć do zasilania prądowego.

Jeżeli w chwili włączenia pompa jest zablokowana lub pracuje na sucho, to automatycznie przeprowadzany jest zaprogramowany samo-test (Environmental Function Control - EFC). Pompa próbuje usunąć ten błąd (praca na sucho lub zablokowanie) podejmując regularne próby uruchomienia z różnymi prędkościami obrotowymi. Pompa wyłącza się po około 2 minutach bezskutecznych prób uruchomienia i powtarza ten samo-test po upływie około 30 minut.

Wyłączenie urządzenia

- Odłączyć od zasilania prądowego.



WSKAZÓWKA

Fabrycznie nowa pompa osiąga maksymalną moc dopiero po kilku godzinach roboczych.

Seasonal Flow Control (SFC)

J

AquaMax Eco Premium 12000/16000/20000

Przy wyłączonej funkcji SFC pompa samoczynnie optymalizuje natężenie przepływu i wysokość podnoszenia. Przy tym redukowane jest natężenie przepływu i wysokość podnoszenia maksymalnie o 50 %. Dzięki funkcji SFC urządzenie przystosowuje się przez cały rok do warunków ekologicznych panujących w stawie, wspomaga biologię stawu poprzez zależny od temperatury obieg wody (tryb zimowy, tryb przejściowy i tryb letni).

Funkcja SFC jest włączana i wyłączana przy pompie. Funkcja SFC przyczynia się do zmniejszenia poboru mocy pompy, ponieważ bez tej funkcji pompa pracuje nieprzerwanie z maksymalną prędkością obrotową. Funkcja SFC nie działa w przypadku ustawienia suchego. W przypadku zastosowania skimmera, filtra satelitarnego lub sterownika In-Scenio OASE - w zależności od urządzenia, może być wskazane wyłączenie funkcji SFC.

Moc urządzenia jest regulowana jedynie za pomocą urządzenia do zarządzania zasilaniem OASE.

Usuwanie usterek

Usterka	Przyczyna	Środki zaradcze
Urządzenie nie zasysa.	Brak napięcia sieciowego	Sprawdzić napięcie sieciowe
	Wirnik zablokowany, pompa pracuje na sucho	Oczyszczyć obudowę pompy, skontrolować przewody pod kątem zatkania
Niedostateczna wydajność	Zabrudzenie obudowy filtra lub filtra peryferyjnego	Czyszczenie
	Zatkany wąż	Przečyszczyć wąż lub wymienić go
	Załamany wąż	Usunąć załamanie z węża, w przypadku uszkodzenia węża wymienić wąż
	Za duże opory przepływu w przewodach węzowych	Zredukować długość węża do niezbędnego minimum
	Pompa jest przeciążona. Wydajność jest automatycznie zredukowana w celu zabezpieczenia.	<ul style="list-style-type: none"> – Wyczyścić obudowę pompy – Zredukować temperaturę otoczenia (np. przestrzegać temperatury wody, zapobiec bezpośredniemu nasłonecznieniu) – W przypadku ustawienia w miejscu suchym zapewnić dostateczną wentylację
Urządzenie wyłącza się po krótkim czasie pracy	Stopniowana końcówka węża nie została dopasowana do największej możliwej średnicy wewnętrznej węża.	Stopniowaną końcówkę węża należy tak skrócić, żeby odpowiadała największej średnicy wewnętrznej węża.
	Zatkana obudowa filtra Pompa pracuje na sucho	Wyczyścić obudowę filtra <ul style="list-style-type: none"> – Skontrolować przewody pod kątem zatkania – Odpowietrzyć węże – Sprawdzić szczelność wszystkich połączeń

Czyszczenie i konserwacja



UWAGA! Niebezpieczne napięcie elektryczne.

Możliwe skutki: śmierć lub ciężkie obrażenia.

Środki zabezpieczające:

- Urządzenia i instalacje elektryczne o napięciu znamionowym $U > 12 \text{ V AC}$ lub $U > 30 \text{ V DC}$, zanurzone w wodzie: Odłączyć urządzenia i instalacje od napięcia przed włożeniem rąk do wody.
- Przed rozpoczęciem prac przy urządzeniu należy odłączyć je od zasilania napięciem.
- Zabezpieczyć przed przypadkowym włączeniem.



WSKAZÓWKA

Zalecenia dotyczące czyszczenia:

- Urządzenie czyścić w razie potrzeby, ale co najmniej 2 razy w roku.
- Szczególnie starannie wyczyścić obudowę filtra pompy oraz zespół wirnika.
- Nie stosować żadnych agresywnych środków czyszczących ani rozpuszczalników chemicznych, ponieważ może to spowodować uszkodzenie obudowy lub wywołać zakłócenie działania urządzenia.
- W przypadku trudnych do usunięcia osadów wapna zaleca się stosowanie następujących środków czyszczących:
 - Środek czyszczący PumpClean marki OASE.
 - Środek czyszczący dla gospodarstwa domowego nie zawierający octu ani chloru.
- Oczyszczyć pompę z zewnątrz.
 - Użyć miękkiej szczotki do czyszczenia.
- Po oczyszczeniu starannie spłukać wszystkie części czystą wodą.



WSKAZÓWKA

Zespół wirnika posiada silny magnes, który przyciąga cząsteczki magnetyczne (np. wióry żelaza).

- Przed zamontowaniem zespołu wirnika należy do dokładnie oczyścić z przyklejonych cząstek. Pozostawienie cząstek może spowodować nieodwracalne uszkodzenie zespołu wirnika i bloku silnika.

Zdejmowanie obudowy filtra

K

Należy postępować w sposób następujący:

1. Otworzyć spinki przy obudowie filtra.
2. Zdjąć górną część obudowy filtra.
3. Odłączyć kłamię od pompy
4. Wyjąć pompę z dolnej części obudowy filtra i ściągnąć adapter ssania i regulator z pompy.

Wyczyścić pompę

Warunek:

- Do przyłączy urządzenia nie są podłączone żadne węże.
- Obie części obudowy filtra są zdjęte. (→ Zdejmowanie obudowy filtra)

AquaMax Eco Premium 4000/6000/8000/10000

L

Należy postępować w sposób następujący:

1. Wykręcić śruby.
2. Ściągnąć element pośredni z korpusem pompy, uszczelkę typu o-ring i zespół wirnika.
3. Wszystkie części umyć szczotką pod bieżącą czystą wodą.
 - Sprawdzić, czy części nie są uszkodzone i w razie potrzeby wymienić je na nowe.
4. Zmontować, wykonując czynności opisane powyżej w odwrotnej kolejności.

AquaMax Eco Premium 12000/16000

M

Należy postępować w sposób następujący:

1. Wykręcić śruby.
2. Zdjąć obudowę pompy, potem zespół wirnika i płaską uszczelkę.
 - Przy ściąganiu zespołu wirnika może poluzować się łożysko promieniowe w obudowie silnika.
3. Wszystkie części umyć szczotką pod bieżącą czystą wodą.
 - Sprawdzić, czy części nie są uszkodzone i w razie potrzeby wymienić je na nowe.
4. Zmontować, wykonując czynności opisane powyżej w odwrotnej kolejności.
 - Sprawdzić, czy łożysko promieniowe jest prawidłowo osadzone w obudowie silnika. W razie potrzeby wcisnąć łożysko promieniowe naprzód szerokimi rowkami do osadzenia w obudowie silnika.

AquaMax Eco Premium 20000:

N

Należy postępować w sposób następujący:

1. Wykręcić śruby.
2. Zdjąć obie blachy adaptera, obudowę pompy z uszczelką typu o-ring i element pośredni obudowy.
3. Zdjąć zespół wirnika i płaską uszczelkę.
 - Przy ściąganiu zespołu wirnika może poluzować się łożysko promieniowe w obudowie silnika.
4. Wszystkie części umyć szczotką pod bieżącą czystą wodą.
 - Sprawdzić, czy części nie są uszkodzone i w razie potrzeby wymienić je na nowe.
5. Zmontować, wykonując czynności opisane powyżej w odwrotnej kolejności.
 - Sprawdzić, czy łożysko promieniowe jest prawidłowo osadzone w obudowie silnika. W razie potrzeby wcisnąć łożysko promieniowe naprzód szerokimi rowkami do osadzenia w obudowie silnika.

Części ulegające zużyciu

- Jednostka wirnikowa
- Łożysko w bloku silnika

Magazynowanie / Przechowywanie w okresie zimowym

Urządzenie jest odporne na działanie mrozu do temperatury minus 20 °C. W razie konieczności wyjęcia urządzenia ze stawu przeprowadzić gruntowne oczyszczenie za pomocą miękkiej szczotki i wody, skontrolować urządzenie pod względem uszkodzeń i przechowywać je w sposób zanurzony lub napełniony wodą. Nie zanurzać wtyczki sieciowej w wodzie!

Naprawa

W niżej wymienionych przypadkach naprawa nie jest możliwa. Urządzenie musi zostać wymienione na nowe.

- Dla wadliwego elementu brak części zamiennej posiadającej atest OASE.
- Jeden z przewodów elektrycznych połączonych na stałe z urządzeniem jest uszkodzony lub skrócony.

Usuwanie odpadów



WSKAZÓWKA

Urządzenia nie wolno wyrzucać do pojemnika na odpady komunalne.

- Urządzenie uczynić nienadającym się do użytku poprzez odcięcie kabla zasilającego i oddać do utylizacji tylko poprzez przewidziany do tego system zwrotów.

Części zamienne

Dzięki oryginalnym częściom zamiennym OASE urządzenie pozostaje bezpieczne i będzie nadal niezawodnie działać.

Rysunki i wykazy części zamiennych znajdują się na naszej stronie internetowej.



www.oase-livingwater.com/czescizamienne

Překlad originálu Návodu k použití.

VAROVÁNÍ

- Tento přístroj nesmí být používán dětmi do 8 let a kromě toho i osobami se sníženými fyzickými, senzorickými nebo mentálními schopnostmi nebo nedostatkem zkušeností a vědomostí, pokud nejsou pod dohledem nebo nebyly poučeny o bezpečném používání přístroje a mohou z tohoto důvodu vzniknout nebezpečí.
- Děti si nesmí s přístrojem hrát.
- Čištění a uživatelská údržba nesmí být prováděna dětmi bez dozoru.
- Přístroj musí být zajištěn pomocí ochranného zařízení chybného proudu s jmenovitým poruchovým proudem maximálně 30 mA.
- Přístroj zapojte pouze tehdy, shodují-li se elektrické údaje přístroje s údaji elektrického napájení. Údaje o přístroji se nachází na typovém štítku přístroje, na obalu nebo v tomto návodu.
- Může dojít ke smrti nebo těžkým zraněním elektrickým proudem! Dříve, než sáhnete do vody, odpojte ze sítě přístroje ve vodě s napětím >12 V AC nebo >30 V DC.
- Přístroj provozujte pouze tehdy, pokud se vodě nezdržují žádné osoby.
- Přístroj nesmíte používat, pokud jsou poškozené elektrické vodiče nebo kryty.
- Poškozený přívodní kabel nelze vyměnit. Přístroj zlikvidujte.

Bezpečnostní pokyny

Elektrická instalace podle předpisů

- Elektrické instalace musí odpovídat národním ustanovením pro zřizovatele a smí je provádět pouze kvalifikovaný elektrikář.
- Za kvalifikovaného elektrikáře je považována osoba, která je na základě svého odborného vzdělání, znalostí a zkušeností způsobilá a oprávněná provádět ji zadané práce. Práce odborníka zahrnuje také rozeznání možného nebezpečí a dodržování příslušných místních a národních norem, předpisů a ustanovení.
- S případnými otázkami a potížemi se obraťte na kvalifikovaného elektrikáře.
- Prodlužovací vedení a elektrický rozvaděč (např. zásuvkový systém) musí být určeny k užití ve venkovním prostředí (odstřikující voda).
- Chraňte konektorové spoje před vlhkostí.
- Připojujte přístroj pouze ke správně instalované zásuvce.

Bezpečný provoz

- Rotorová jednotka v přístroji obsahuje magnet se silným magnetickým polem, které může ovlivnit kardiostimulátory nebo implantované defibrilátory (ICD). Dodržujte vzdálenost nejméně 0,2 m mezi implantátem a magnetem.
- Nepřenášejte přístroj za elektrické vodiče ani jej za ně netahejte.
- Vodiče instalujte tak, aby byly chráněné před poškozením a pamatujte, že o ně nesmí nikdo zakopnout.
- Nikdy neprovádějte technické změny na zařízení.
- Na přístroji provádějte pouze práce, které jsou popsány.
- Pro přístroj používejte pouze originální náhradní díly a příslušenství.

Pokyny k tomuto návodu k použití

Vítejte u OASE Living Water. Koupě tohoto výrobku **AquaMax Eco Premium**

4000/6000/8000/10000/12000/16000/20000 byla dobrou volbou.

Ještě před prvním použitím tohoto zařízení si pečlivě přečtěte návod k použití a dobře se s vaším novým zařízením seznámte. Veškeré práce na tomto a s tímto přístrojem mohou být prováděny jen podle přiloženého návodu.

Bezpodmínečně dodržujte bezpečnostní pokyny pro správné a bezpečné používání.

Tento návod k použití pečlivě uschovejte. Při změně vlastníka předejte i návod k použití.

Symbole použité v tomto návodu

Varovné pokyny

Varovné pokyny v tomto návodě jsou klasifikovány pomocí signálních slov, které označují míru nebezpečí.



VAROVÁNÍ

- Označuje možnou nebezpečnou situaci.
- Při nedodržení můžou být důsledkem smrt nebo těžká zranění.



OPATRŇĚ

- Označuje možnou nebezpečnou situaci.
- Při nedodržení můžou být důsledkem lehká nebo nepatrná zranění.



UPOZORNĚNÍ

Informace, které slouží pro lepší pochopení nebo předcházení možným materiálními škodám nebo škodám na životním prostředí.

Další pokyny

A Odkaz na jeden z obrázků., např. obrázek A.

→ Odkaz k jiné kapitole.

Rozsah dodávky

<input type="checkbox"/> A	AquaMax Eco Premium 4000/6000/8000/10000/12000/16000/20000
Pol.	Popis
1	1 × AquaMax Eco Premium
2	1 × návod k použití
3	1 × odstupňovaná průchodka hadice s převlečnou maticí
4	1 × průchodka hadice s převlečnou maticí
5	1 × krytka

Popis výrobku

Zařízení je filtrační a potoční čerpadlo s elektronicky regulovatelným čerpacím výkonem a patentovaným připojením volitelného filtračního příslušenství. Zařízení můžete umístit na suchu nebo ponořené. Miska filtru filtruje hrubou nečistotu a listí (jen ponořená).

Použití v souladu s určeným účelem

AquaMax Eco Premium 4000/6000/8000/10000/12000/16000/20000, dále jen „přístroj“, se smí používat výhradně podle níže uvedených pokynů:

- Pro čerpání normální rybníční vody pro filtr, vodopád a potoky.
- Provoz při dodržení technických údajů.
- Provoz za dodržování přípustných hodnot vody. (→ Parametry vody)

Pro přístroj platí následující omezení:

- Nepoužívat ve vodách určených pro plavání.
- Nikdy nečerpejte jiné kapaliny než vodu.
- Nikdy neprovozujte bez průtoku vody.
- Nepoužívat pro komerční nebo průmyslové účely.
- Nepoužívat ve spojení s chemikáliemi, potravinami, lehce zápalnými nebo výbušnými látkami.
- Nenapojujte na domácí zásobování vodou.

Konstrukce přístroje

<input type="checkbox"/> B	AquaMax Eco Premium 4000/6000/8000/10000/12000/16000/20000
Pol.	Popis
1	Horní miska filtru
2	Dolní miska filtru
3	Klip (k upevnění misek filtru)
4	Výstup (výtlačná strana)
5	Vstup (strana sání)
6	Regulátor vtoku

Instalace a připojení

Zařízení může být instalováno buď jako ponořené (ve vodě) nebo na suchu (mimo vodu).

Instalace ponořeného přístroje

U ponorné instalace je přístroj pro provoz vybaven jezírkovým filtrem, satelitním filtrem nebo hladinovým sběračem a jezírkovým filtrem. Filtr ani sběrač nejsou součástí dodávky.

Při postavení na suchu dodržujte následující podmínky:

C

- Neprovozujte nikdy přístroj v plaveckém rybníku.
- Síťová přípojka musí být instalována ve vzdálenosti minimálně 2 m od rybníku.
- Čerpadlo postavte vodorovně na pevné podloží a pevně přišroubujte.

Zařízení provozujte s rybničním filtrem:

- D
- Vstup (strana sání) uzavřete krytkou.
- Výstup (výtlačná strana) spojte s rybničním filtrem. (→ Vytvoření připojení)

Zařízení provozujte se satelitním filtrem nebo hladinovým sběračem a rybničním filtrem:

- E
- Vstup (strana sání) spojte se satelitním filtrem nebo hladinovým sběračem. (→ Vytvoření připojení)
- Výstup (výtlačná strana) spojte s rybničním filtrem. (→ Vytvoření připojení)

Instalace přístroje na suchu

Při instalaci na suchu se odstraní misky filtru. Čerpadlo se instaluje pomocí držáku.

Předpoklad:

- Misky filtru jsou odstraněny. (→ Odstranění misek filtru)

Při postavení na suchu dodržujte následující podmínky:

- F
- Provozujte zařízení nainstalované pouze pod hladinou vody.
- Plavecké jezírko nebo bazén, v němž se mohou zdržovat osoby:
 - Přístroj musí být nainstalovaný minimálně 2 m od vody.
- Přístroj nevystavujte přímému slunečnímu záření.
- Čerpadlo postavte vodorovně na pevné podloží a pevně přišroubujte.
- Dodržujte maximálně přípustnou teplotu prostředí. Event. zajistěte vynucené chlazení. (→ Technické údaje)

Postupujte následovně:

- G
- 1. Odstraňte upevňovací šrouby držáku v dolní misce držáku a vyjměte držák z dolní misky držáku.
- 2. Zasuňte pryžové nohy do otvorů na dolní straně držáku.
- 3. Čerpadlo opět nasadte do držáku a upevněte pomocí spon.
- 4. Připojte sací a výtlačné vedení. (→ Vytvoření připojení)
 - Potřebné montážní prvky jsou součástí příslušenství.

Vytvoření připojení

Čerpací výkon je optimální při co největším průměru hadice.

- H
- Zkraťte odstupňovanou průchodku hadice (přizpůsobte vnitřnímu průměru hadice), nasuňte na vstup (strana sání), připevněte pomocí převlečné matice. Na ně nasuňte hadici (strana sání) a zajistěte ji správně hadicovou sponou.
 - Převečnou matici utáhněte pevně rukou.
- Hadicovou průchodku, resp. odstupňovanou průchodku hadice nasuňte na výstup (výtlačná strana), připevněte pomocí převlečné stanice. Na ně nasuňte hadici (výtlačná strana) a zajistěte ji správně hadicovou sponou.
 - Převečnou matici utáhněte pevně rukou.

Doporučení k použití odstupňované průchodky hadice / hadicové průchodky:

AquaMax Eco Premium 4000/6000

- Vstup (strana sání): Odstupňovaná průchodka hadice 25 až 38 mm (1 až 1½ ")
- Výstup (výtlačná strana): Koncovka hadice 38 mm (1½ ") / alternativně odstupňovaná průchodka hadice 25 až 38 mm (1 až ½ ")

AquaMax Eco Premium 8000/10000/12000/16000/20000

- Vstup (strana sání): Odstupňovaná průchodka hadice 25 až 38 mm (1 až 1½ ")
- Výstup (výtlačná strana): Hadicová průchodka 50 mm (2 ") / alternativně odstupňovaná průchodka hadice 25 až 38 mm (1 až 1½ ")

Nastavení sacího regulátoru

Sací regulátor je v závislosti na provozu nastaven:

- Při provozu s uzavřeným druhým vstupem nastavte sací regulátor na 0.
- Při provozu se satelitním filtrem nebo hladinovým sběračem nastavte sací regulátor v rozmezí 1 až 4.

I

- Uvolněte uzávěr (táhněte ve směru sacího regulátoru) a současně posuňte sací regulátor do požadované polohy:
 - Poloha 0: Uzavřen druhý vstup. Voda je nasávána pouze ze skříňné čerpadla (misky filtru).
 - Poloha 1 až 3: Voda se částečně nasaje přes kryt čerpadla (misky filtru) a druhý vstup.
 - Poloha 4: Maximálně otevřený druhý vstup. Voda se nasává přes druhý vstup.

Uvedení do provozu

Zařízení se zapíná automaticky, když je zapojen přívod elektrického proudu.



UPOZORNĚNÍ

Čerpadlo nesmí běžet nasucho. Jinak dojde ke zničení čerpadla.

- Během provozu musí být čerpadlo vždy ponořeno pod vodu.
- Pravidelně kontrolujte stav vody.
- Obecně zařízení musí být umístěno pod hladinu vody.



POZOR

Nebezpečí zranění rychle rotujícími díly.

Monitorování teploty při přetížení přístroj vypne a po ochlazení opět automaticky zapne.

- Před prací na přístroji jej odpojte od napětí.

Zapnutí přístroje

- Vytvořte přívod elektrického proudu.

Pokud je čerpadlo při spuštění zablokované nebo běží nasucho, provede se automaticky předprogramovaný autotest (Environmental Function Control - EFC). Čerpadlo se pomocí pravidelných pokusů o spuštění a různých rychlostí pokusí chybu (chod nasucho nebo zablokování) odstranit. Čerpadlo se zhruba po 2 minutách neúspěšných pokusů vypne a opakuje autotest asi za 30 minut.

Vypnutí přístroje

- Odpojte přívod elektrického proudu.



UPOZORNĚNÍ

Nové čerpadlo dosáhlo po několika provozních hodinách maximálního výkonu.

Seasonal Flow Control (SFC)

J

AquaMax Eco Premium 12000/16000/20000

Při zapnutí funkce SFC optimalizuje čerpadlo samočinně množství vody a čerpací výšku. Přitom se množství vody a čerpací výška sníží až na 50 %. Pomocí SFC se přístroj přizpůsobuje celoročně odpovídající ekologii jezírka a podporuje cirkulaci vody v závislosti na teplotě biologie v jezírku (zimní provoz, přechodný provoz a letní provoz).

Funkce SFC se zapíná a vypíná na čerpadle. S SFC se snižuje příkon čerpadla, aniž by čerpadlo běželo s SFC permanentně s maximálními otáčkami. SFC nepracuje v osazení v suché jímcce. Při použití hladinového sběrače, satelitního filtru nebo řídicí jednotky OASE InScenio může být podle podmínek zařízení vhodně funkci SFC vypnout.

Výkon zařízení lze seřadit pouze pomocí přístroje pro řízení proudu OASE.

Odstraňování poruch

Porucha	Příčina	Náprava
Přístroj nesaje	Není přítomno síťové napětí	Zkontrolujte síťové napětí
	Oběžné kolo blokováno / čerpadlo běží nasucho	Vyčistěte pouzdro čerpadla, zkontrolujte ucpání přívodního vedení
Nedostatečný výkon	Miska filtru nebo satelitní filtr je znečištěný	Vyčistěte
	Hadice je ucpaná	Vyčistit nebo vyměnit hadici
	Hadice je přelomená	Odstranit zlomení hadice, při poškození hadici vyměnit
	Přiliš velké ztráty v hadicových vedeních	Zkrátit délku hadice na nezbytné minimum
	Čerpadlo je přetížené. Při vlastním čištění se výkon automaticky sníží.	<ul style="list-style-type: none"> - Vyčistěte těleso čerpadla - Snižte okolní teplotu (např. dodržet teplotu vody, vyvarovat se přímému slunečnímu záření) - Při postavení na sucho se postarejte o dostatečné větrání
Přístroj se po krátké době chodu vypne	Odstupňovaná průchodka hadice není přizpůsobena největšímu vnitřnímu průměru hadice	Zkraťte odstupňovanou průchodka hadice tak, aby odpovídala největšímu vnitřnímu průměru hadice
	Miska filtru je ucpaná Čerpadlo běží nasucho	Vyčistit misku filtru <ul style="list-style-type: none"> - Zkontrolujte ucpání přívodního vedení - Odvzdušněte hadice - Zkontrolujte těsnost připojení

Čištění a údržba



POZOR! Nebezpečné elektrické napětí.

Možné následky: Smrt nebo těžká újma na zdraví.

Ochranná opatření:

- Elektrické přístroje a instalace s domezovacím napětím $U > 12$ V AC nebo $U > 30$ V DC, které leží ve vodě: Než sáhnete do vody, uveďte přístroje a instalace do stavu bez napětí.
- Před prací na přístroji jej odpojte od napětí.
- Zajistěte proti neúmyslnému opětovnému zapnutí.



UPOZORNĚNÍ

Doporučení k čištění:

- Přístroj čistěte podle potřeby, minimálně však 2× ročně.
- Vyčistěte obzvláště jednotku oběžného kola a těleso čerpadla.
- Nepoužívejte agresivní čisticí prostředky ani chemická ředidla, neboť by mohly poškodit plášť, nebo negativně ovlivnit funkce přístroje.
- Doporučené čisticí prostředky při obtížně odstranitelném zvrápenatění:
 - Čistič čerpadel PumpClean od OASE.
 - Domácí čističe bez obsahu octa a chlóru.
- Očistěte čerpadlo zvenčí.
 - Na pomoc si vezměte měkký kartáč.
- Po čištění důkladně opláchněte všechny díly čistou vodou.



UPOZORNĚNÍ

Rotorová jednotka obsahuje silný magnet, který přitahuje magnetické částice (např. železné piliny).

- Při montáži zcela zbavte rotorovou jednotku ulpělých částic. Zůstávající částice mohou způsobit neopravitelné škody na rotorové jednotce a motorovém bloku.

Odstranění misek filtru

K

Postupujte následovně:

1. Otevřete klipy na miskách filtru.
2. Sejměte horní misku filtru.
3. Uvolněte spony z čerpadla
4. Vyjměte čerpadlo z dolní misky filtru a stáhněte adaptér sání a regulátor z čerpadla.

Vyčistit čerpadlo

Předpoklad:

- K přípojkám zařízení nejsou připojeny žádné hadice.
- Misky filtru jsou odstraněny. (→ Odstranění misek filtru)

AquaMax Eco Premium 4000/6000/8000/10000

L

Postupujte následovně:

1. Odstraňte šrouby.
2. Stáhněte středové pouzdro s tělesem čerpadla, O-kroužek a oběhovou jednotku.
3. Všechny díly vyčistěte kartáčem pod čistou vodou.
 - Zkontrolujte, zda nejsou díly poškozené, případně je vyměňte.
4. Montáž proveďte v opačném pořadí.

AquaMax Eco Premium 12000/16000

M

Postupujte následovně:

1. Odstraňte šrouby.
2. Sejměte těleso čerpadla, pak stáhněte oběhovou jednotku a ploché těsnění.
 - Při vytažení oběhové jednotky se může uvolnit radiální ložisko v tělese motoru.
3. Všechny díly vyčistěte kartáčem pod čistou vodou.
 - Zkontrolujte, zda nejsou díly poškozené, případně je vyměňte.
4. Montáž proveďte v opačném pořadí.
 - Zkontrolujte, zda radiální ložisko sedí správně v tělese motoru. Pokud to je nutné, natlačte radiální ložisko širokými maticemi do usazení v tělese motoru.

AquaMax Eco Premium 20000

N

Postupujte následovně:

1. Odstraňte šrouby.
2. Sejměte plechy adaptéru, těleso čerpadla s O-kroužkem a středové pouzdro.
3. Stáhněte oběhovou jednotku a ploché těsnění.
 - Při vytažení oběhové jednotky se může uvolnit radiální ložisko v tělese motoru.
4. Všechny díly vyčistěte kartáčem pod čistou vodou.
 - Zkontrolujte, zda nejsou díly poškozené, případně je vyměňte.
5. Montáž proveďte v opačném pořadí.
 - Zkontrolujte, zda radiální ložisko sedí správně v tělese motoru. Pokud to je nutné, natlačte radiální ložisko širokými maticemi do usazení v tělese motoru.

Súčasťi podliehajúce opotrebeniu

- Rotor
- Ložisko v motorovom bloku

Uložení/zazimování

Přístroj je bezpečný v mrazu do minus 20 °C. Pokud byste přístroj skladovali mimo jezírko, proveďte důkladné vyčištění měkkým kartáčem a vodou, zkontrolujte ho na poškození a uložte ho ponořený nebo naplněný vodou. Vidlici přírodního vedení neponořujte do vody!

Oprava

Při následujících událostech není možná oprava. Přístroj se musí vyměnit.

- Pro vadnou součást neexistuje náhradní díl schválený od OASE.
- Elektrické vedení, pevně spojené se zařízením, je poškozené nebo zkrácené.

Likvidace



UPOZORNĚNÍ

Toto zařízení nesmí být likvidováno společně s domovním odpadem.

- Přístroj znehodnotit odříznutím kabelu a zabránit dalšímu použití. Zlikvidovat vhodným systémem zpětného odběru.

Náhradní díly

S originálními díly OASE zůstane zařízení bezpečné a bude nadále spolehlivě fungovat.

Výkresy náhradních dílů a náhradní díly naleznete na naší internetové stránce.



www.oase-livingwater.com/nahradnidily

VÝSTRAHA

- Tento prístroj môžu používať deti staršie ako 8 rokov a osoby so zníženými fyzickými, zmyslovými alebo mentálnymi schopnosťami alebo s nedostatočnými skúsenosťami a znalosťami, keď sú pod dohľadom alebo boli poučené o bezpečnom používaní prístroja a pochopili nebezpečenstvá, ktoré z toho vyplývajú.
- Deti sa s prístrojom nesmú hrať.
- Deti nesmú vykonávať čistenie a používateľskú údržbu.
- Prístroj musí byť zabezpečený ochranným zariadením proti chybnému prúdu s menovitým chybným prúdom, ktorý nie je väčší než 30 mA.
- Prístroj pripájajte iba vtedy, ak sa zhodujú elektrické údaje prístroja a jeho napájania. Údaje o prístroji sa nachádzajú na typovom štítku prístroja, na obale alebo v tomto návode na obsluhu.
- Smrť alebo ťažké zranenia spôsobené zásahom elektrického prúdu! Skôr ako siahnete do vody, odpojte od elektrickej siete prístroje s napätím >12 V AC alebo >30 V DC.
- Prístroj prevádzkujte len vtedy, ak sa vo vode nezdržiavajú osoby.
- Nepoužívajte zariadenie, ak sú elektrické prípojky alebo kryty poškodené.
- Poškodené pripojovacie vedenia sa nedajú nahradiť. Zlikvidujte prístroj.

Bezpečnostné pokyny

Elektrická inštalácia podľa predpisov

- Elektrické inštalácie musia zodpovedať národným predpisom pre zriaďovateľov inštalácie a môže ich vykonávať iba kvalifikovaný elektrikár.
- Za kvalifikovaného elektrikára sa považuje osoba, ktorá je na základe svojho odborného vzdelania, znalostí a skúsenosti schopná a oprávnená posudzovať a vykonávať zadané činnosti. Práca odborníka zahŕňa tiež rozpoznanie možných nebezpečenstiev a rešpektovanie regionálnych a národných noriem, predpisov a nariadení.
- Pri otázkach a problémoch sa obráťte na kvalifikovaného elektrikára.
- Predlžovacie rozvody a rozdeľovač prúdu (napr. lišty so zásuvkami) musia byť vhodné na používanie v vonku (chránené pred striekajúcou vodou).
- Zástrčkové spoje chráňte pred vlhkosťou.
- Pripojte prístroj len na zásuvku inštalovanú podľa predpisov.

Bezpečná prevádzka

- Rotor v prístroji obsahuje magnet so silným magnetickým poľom, ktoré môže negatívne ovplyvniť kardiostimulátory alebo implantované defibrilátory (ICD). Dodržte vzdialenosť minimálne 0,2 m medzi implantátom a magnetom.
- Prístroj neneste a neťahajte za elektrické vedenie.
- Vedenia uložte tak, aby boli chránené pred poškodeniami a dbajte na to, aby o ne nemohol nikto zakopnúť.
- Nikdy nevykonávajte technické zmeny na prístroji.
- Na prístroji vykonávajte iba popísané činnosti.
- Pre prístroj používajte len originálne náhradné diely a príslušenstvo.

Pokyny k tomuto Návodu na použitie

Víta Vás OASE Living Water. S kúpou **AquaMax Eco Premium 4000/6000/8000/10000/12000/16000/20000** ste urobili dobré rozhodnutie.

Pred prvým použitím prístroja si starostlivo prečítajte návod na použitie a oboznámte sa s prístrojom. Všetky práce na tomto prístroji a s týmto prístrojom smú byť vykonávané len podľa priloženého návodu.

Bezpodmienečne dodržiavajte bezpečnostné pokyny pre správne a bezpečné používanie.

Tento návod na použitie starostlivo uschovajte. Pri zmene vlastníka, prosím odovzdajte ďalej aj návod na použitie.

Symbole v tomto návode

Výstražné upozornenia

Výstražné pokyny v tomto návode sú klasifikované signálnymi slovami, ktoré indikujú mieru ohrozenia.



VÝSTRAHA

- Označuje možnú nebezpečnú situáciu.
- V prípade nerešpektovania môže mať za následok smrť alebo najťažšie poranenia.



OPATRNE

- Označuje možnú nebezpečnú situáciu.
- V prípade nerešpektovania môže byť následkom ľahké alebo zanedbateľné poranenie.



UPOZORNENIE

Informácie, ktoré slúžia na lepšie porozumenie alebo na predchádzanie možným vecným škodám alebo poškodeniu životného prostredia.

Ďalšie pokyny

- A Odkaz na obrázok, napr. obrázok A.
- Odkaz na inú kapitolu.

Rozsah dodávky

<input type="checkbox"/> A	AquaMax Eco Premium 4000/6000/8000/10000/12000/16000/20000
Poz.	Opis
1	1 × AquaMax Eco Premium
2	1 × návod na použitie
3	1 × stupňovité hadicové hrdlo s prevlečnou maticou
4	1 × hadicové hrdlo s prevlečnou maticou
5	1 × kryt

Popis výrobku

Prístroj je filtračné čerpadlo a čerpadlo potočného toku s elektronicke regulovateľným dopravným výkonom a patentovaným pripojením voľiteľného filtračného príslušenstva. Prístroj sa môže inštalovať na suchu alebo ponorený. Filtračný kryt filtruje hrubé nečistoty a lístie (len v ponorenom stave).

Použitie v súlade s určeným účelom

AquaMax Eco Premium 4000/6000/8000/10000/12000/16000/20000, ďalej nazývaný „prístroj“, sa smie používať iba nasledovne:

- Pre čerpanie normálnej rybnickej vody pre filter, vodopád a potoky.
- Prevádzka pri dodržaní technických údajov.
- Prevádzka pri dodržaní prípustných hodnôt vody. (→ hodnoty vody)

Pro prístroj platia nasledujúce obmedzenia:

- Nepoužívať vo vodách určených pre plávanie.
- Nikdy nečerpajte iné kvapaliny než vodu.
- Nikdy neprevádzkujte bez prítoku vody.
- Nepoužívať pre komerčné alebo priemyslové účely.
- Nepoužívať v spojení s chemikáliami, potravinami, ľahko zápalnými alebo výbušnými látkami.
- Nepripájajte na domové vodovodné potrubie.

Zloženie zariadenia

<input type="checkbox"/> B	AquaMax Eco Premium 4000/6000/8000/10000/12000/16000/20000
Poz.	Opis
1	Horný kryt filtra
2	Spodný kryt filtra
3	Spona (na upevnenie krytov filtra)
4	Výstup (tlaková strana)
5	Vstup (strana nasávania)
6	Regulátor vtoku

Inštalácia a pripojenie

Prístroj môže byť inštalovaný buď ako ponorený (vo vode) alebo na suchu (mimo vody).

Inštalácia zariadenia pod vodou

Pri ponorenej inštalácii sa prístroj pripravuje na prevádzku s filtrom rybníka, parabolickým filtrom alebo hladinovým zberačom a filtrom rybníka. Filter ani hladinový zberač nie je súčasťou rozsahu dodávky.

Pri inštalácii na suchu dodržiavajte nasledujúce podmienky:

- C
- Prístroj nikdy neprevádzkujte v jazierkach na kúpanie.
 - Sieťová prípojka sa musí nachádzať minimálne 2 m od brehu jazierka.
 - Čerpadlo postavte vodorovne na pevný podklad a priskrutkujte.

Prevádzka prístroja s filtrom rybníka:

D

- Vstup (strana nasávania) uzatvorte krytom.
- Výstup (tlaková strana) spojte s filtrom rybníka. (→ Vytvorenie pripojení)

Prevádzka prístroja s parabolickým filtrom alebo hladinovým zberačom a filtrom rybníka:

E

- Vstup (strana nasávania) spojte s parabolickým filtrom alebo hladinovým zberačom. (→ Vytvorenie pripojení)
- Výstup (tlaková strana) spojte s filtrom rybníka. (→ Vytvorenie pripojení)

Suché osadenie zariadenia

Pri inštalácii na suchu sa odstraňujú kryty filtra. Čerpadlo sa inštaluje s držiakom.

Predpoklad:

- Kryty filtra sú odstránené. (→ Odstranění misek filtru)

Pri inštalácii na suchu dodržiavajte nasledujúce podmienky:

F

- Prístroj inštalujte len pod hladinu vody.
- Plavecký bazén alebo bazén, v ktorom sa môžu zdržiavať osoby:
 - Prístroj inštalujte vo vzdialenosti minimálne 2 m od vody.
- Zariadenie nevystavujte priamemu slnečnému žiareniu.
- Čerpadlo postavte vodorovne na pevný podklad a priskrutkujte.
- Dodržiavajte maximálnu prípustnú teplotu okolia. Poprípade zabezpečte nútené chladenie. (→ Technické údaje)

Postupujte nasledovne:

G

1. Odstráňte upevňovacie skrutky držiaka v spodnom kryte filtra a zo spodného krytu filtra vyberte držiak.
2. Gumené nôžky vložte do otvorov na spodnej strane držiaka.
3. Čerpadlo vložte späť do držiaka a opäť ho upevnite sponou.
4. Pripojte sacie a tlakové vedenie. (→ Vytvorenie pripojení)
 - Potrebné montážne príslušenstvo je obsiahnuté v balení.

Vytvorenie pripojení

Čerpací výkon je optimálny pri čo najväčšom vnútornom priemere hadice.

H

- Stupňovité hadicové hrdlo skráťte (prispôbte vnútornému priemeru hadice), nasadte na vstup (strana nasávania), upevnite pomocou prevlečnej matice. Nato nasadte hadicu (strana nasávania) a riadne ju zaistíte hadicovou sponou.
 - Prevlečnú maticu utiahnite rukou.
- Hadicové hrdlo, resp. stupňovité hadicové hrdlo nasadte na výstup (tlaková strana), upevnite pomocou prevlečnej matice. Nato nasadte hadicu (tlaková strana) a riadne ju zaistíte hadicovou sponou.
 - Prevlečnú maticu utiahnite rukou.

Odporúčanie pre použitie stupňovitého hadicového hrdla/hadicového hrdla:

AquaMax Eco Premium 4000/6000

- Vstup (strana nasávania): stupňovité hadicové hrdlo 25 až 38 mm (1 až 1½ ")
- Výstup (tlaková strana): hadicové hrdlo 38 mm (1½ ") /alternatívne stupňovité hadicové hrdlo 25 až 38 mm (1 až 1½ ")

AquaMax Eco Premium 8000/10000/12000/16000/20000

- Vstup (strana nasávania): stupňovité hadicové hrdlo 25 až 38 mm (1 až 1½ ")
- Výstup (tlaková strana): hadicové hrdlo 50 mm (2 ") /alternatívne stupňovité hadicové hrdlo 25 až 38 mm (1 až 1½ ")

Nastavenie vstupného regulátora

Vstupný regulátor sa nastavuje podľa danej prevádzky:

- Pri prevádzke s uzatvoreným druhým vstupom uveďte vstupný regulátor do polohy 0.
- Pri prevádzke s parabolickým filtrom alebo hladinovým zberačom nastavte vstupný regulátor v rozsahu od 1 do 4.

I

- Povolte zaistenie (potiahnite v smere vstupného regulátora) a súčasne posuňte vstupný regulátor do želannej pozície:
 - Poloha 0: Druhý vstup uzatvorte. Voda sa bude nasávať len cez kryt (misky filtra).
 - Poloha 1 až 3: Voda sa bude nasávať čiastočne cez puzdro (misky filtra) a cez druhý vstup.
 - Poloha 4: Druhý vstup max. otvorený. Voda sa bude nasávať len cez druhý vstup.

Uvedenie do prevádzky

Prístroj sa zapína automaticky, keď je zapojený prívod elektrického prúdu.



UPOZORNENIE

Čerpadlo nesmie bežať nasucho. V opačnom prípade sa čerpadlo zničí.

- Počas prevádzky musí byť čerpadlo neustále zaplavené.
- Pravidelne kontrolujte výšku hladiny vody.
- Prístroj musí byť umiestnený zásadne pod hladinou vody.



POZOR

Nebezpečenstvo poranenia spôsobené rýchlo sa otáčajúcimi dielmi.

Kontrola teploty automaticky vypína prístroj pri preťažení a po ochladení ho opäť automaticky zapne.

- Pred prácami na prístroji prístroj prepnite do stavu bez napätia.

Zapnutie prístroja

- Vytvorte prívod elektrického prúdu.

Ak je čerpadlo pri zapnutí blokové alebo beží zasucha, automaticky sa vykoná predprogramovaný samočinný test (Environmental Function Control – EFC). Čerpadlo sa snaží chybu odstrániť pravidelnými pokusmi o rozbeh a pomocou rôznych otáčok (chod zasucha alebo blokáda). Čerpadlo sa po cca 2 minútach bezúspešného pokusu o rozbeh vypne a samočinný test zopakuje o cca 30 minút.

Vypnutie prístroja

- Odpojte prívod elektrického prúdu.



UPOZORNENIE

Úplne nové čerpadlo dosiahne maximálny čerpací výkon až po niekoľkých prevádzkových hodinách.

Seasonal Flow Control (SFC)

J

AquaMax Eco Premium 12000/16000/20000

Pri zapnutej funkcii SFC čerpadlo samostatne optimalizuje množstvo vody a dopravnú výšku. Množstvo vody a dopravná výška sa pritom zníži až do 50 %. Pomocou funkcie SFC sa prístroj prispôsobuje celoročne zodpovedajúcej ekológii jazierka a podporuje cirkuláciu vody v závislosti na teplotnej biológii v jazierku (zimná prevádzka, prechodná prevádzka a letná prevádzka).

Funkcia SFC sa zapína a vypína na čerpadle. Funkciou SFC sa znižuje príkon čerpadla, bez funkcie SFC je čerpadlo prevádzkované permanentne s maximálnymi otáčkami. SFC nefunguje v prípade montáže na sucho. Pri použití hladinového zberača, satelitného filtra alebo regulačného prístroja OASE InScenio môže byť podmienené zariadením vhodné, SFC vypnúť.

Výkon zariadenia je možné regulovať iba prostredníctvom prístroja OASE na riadenie prúdu.

Odstráňte poruchu

Porucha	Príčina	Náprava
Prístroj nesaje	Nie je pripojené na sieť	Skontrolujte sieťové napätie
	Obežné koleso blokové, čerpadlo beží nasucho	Vyčistite teleso čerpadla, skontrolujte upchatie prívodov
Nedostatočný výkon	Kryt filtra/satelitný filter znečistený	Vyčistite
	Hadica je upchatá	Čistenie alebo výmena hadice
	Hadica je zalomená	Odstráňte zalomenie hadice a v prípade poškodenia vymeňte hadicu
	Príliš veľké straty v hadicových vedeniach	Skráťte dĺžku hadice na nevyhnutné minimum
	Čerpadlo je preťažené. Pre samoochranu sa výkon automaticky zníži.	<ul style="list-style-type: none"> - Vyčistite teleso čerpadla - Znížte okolitú teplotu (napr. dodržte teplotu vody, chráňte pred priamym slnečným žiarením) - Pri inštalácii na suchu sa postarajte o dostatočné vetranie
Stupňovité hadicové hrdlo nie je prispôbené na najväčší možný vnútorný priemer hadice	Stupňovité hadicové hrdlo skráťte natoľko, aby zodpovedalo najväčšiemu možnému vnútornému priemeru hadice	
Prístroj po krátkej dobe behu vypne	Miska filtra je upchatá	Vyčistiť misku filtra
	Čerpadlo beží nasucho	<ul style="list-style-type: none"> - Skontrolujte upchatie prívodov - Odvzdušnite hadice - Skontrolujte tesnosť spojov

Čistenie a údržba



POZOR! Nebezpečné elektrické napätie.

Možné následky: Smrť alebo ťažké poranenia.

Ochranné opatrenia:

- Elektrické prístroje a inštalácie s menovitým napätím $U > 12$ V AC alebo $U > 30$ V DC, ktoré sa nachádzajú vo vode: Prístroje a inštalácie odpojte od napätia skôr, ako siahnete do vody.
- Pred prácami na prístroji prístroj prepnite do stavu bez napätia.
- Zaisťte ho proti neúmyselnému opätovnému zapnutiu.



UPOZORNENIE

Odporúčanie pre čistenie:

- Prístroj čistíte podľa potreby, ale minimálne 2-krát ročne.
- Na čerpadle vyčistite predovšetkým obežnú jednotku a teleso čerpadla.
- Nepoužívajte agresívne čistiace prostriedky alebo chemické roztoky, pretože poškodíte teleso alebo môžete narušiť funkciu prístroja.
- Odporúčané čistiace prostriedky pri silnom usadzovaní vápnika:
 - čistič čerpadiel PumpClean od spoločnosti OASE.
 - čistiaci prostriedok bez obsahu octu a chlóru.
- Čerpadlo vyčistíte zvonku.
 - Na uľahčenie použite mäkkú kefu.
- Po čistení všetky diely dôkladne opláchnite čistou vodou.



UPOZORNENIE

Rotor obsahuje silný magnet, ktorý priťahuje magnetické častice (napr. železné piliny).

- Rotor pri montáži kompletne zbavte zachytených častíc. Neodstránené častice môžu spôsobiť nenapraviteľné škody na rotore a bloku motora.

Odstránenie krytov filtra

K

Postupujte nasledovne:

1. Otvorte spony na krytoch filtra.
2. Odnímate horný kryt filtra.
3. Uvoľnite svorku z čerpadla
4. Čerpadlo vyberte zo spodného krytu čerpadla a sací adaptér a regulátor stiahnite z čerpadla.

Vyčistiť čerpadlo

Predpoklad:

- Na prípojky prístroja nie sú pripojené žiadne hadice.
- Kryty filtra sú odstránené. (→ Odstránenie krytov filtra)

AquaMax Eco Premium 4000/6000/8000/10000

L

Postupujte nasledovne:

1. Odstráňte skrutky.
2. Stiahnite medziteleso s telesom čerpadla, O-krúžkom a obežnou jednotkou.
3. Všetky diely očistite kefkou pod tečúcou vodou.
 - Skontrolujte poškodenie súčiastok a príp. ich vymeňte.
4. Namontujte v opačnom poradí.

AquaMax Eco Premium 12000/16000

M

Postupujte nasledovne:

1. Odstráňte skrutky.
2. Odnímate teleso čerpadla, potom stiahnite obežnú jednotku a ploché tesnenie.
 - Pri vyťahovaní obežnej jednotky sa môže uvoľniť radiálne ložisko v telese motora.
3. Všetky diely očistite kefkou pod tečúcou vodou.
 - Skontrolujte poškodenie súčiastok a príp. ich vymeňte.
4. Namontujte v opačnom poradí.
 - Skontrolujte, či radiálne ložisko správne sedí v telese motora. Ak je to potrebné, radiálne ložisko zatlačte do uloženia v telese motora širokými drážkami dopredu

AquaMax Eco Premium 20000

N

Postupujte nasledovne:

1. Odstráňte skrutky.
2. Odnímate oba adaptérové plechy, teleso čerpadla s O-krúžkom a medziteleso.
3. Stiahnite obežnú jednotku a ploché tesnenie.
 - Pri vyťahovaní obežnej jednotky sa môže uvoľniť radiálne ložisko v telese motora.
4. Všetky diely očistite kefkou pod tečúcou vodou.
 - Skontrolujte poškodenie súčiastok a príp. ich vymeňte.
5. Namontujte v opačnom poradí.
 - Skontrolujte, či radiálne ložisko správne sedí v telese motora. Ak je to potrebné, radiálne ložisko zatlačte do uloženia v telese motora širokými drážkami dopredu

Súčasti podliehajúce opotrebeniu

- Obežná jednotka
- Ložisko v bloku motora

Uloženie/prezimovanie

Prístroj je bezpečný v mraze do mínus 20 °C. Pokiaľ by ste prístroj skladovali mimo jazierko, vykonajte dôkladne vyčistenie mäkkou kefou a vodou, skontrolujte ho na poškodenie a uložte ho ponorený alebo naplnený vodou. Vidlicu privodného vedenia neponárajte do vody!

Oprava

Pri nasledujúcich udalostiach nie je oprava možná. Prístroj sa musí vymeniť.

- Pre poškodený konštrukčný diel neexistuje žiadny náhradný diel, ktorý je schválený spoločnosťou OASE.
- Je poškodené alebo skrátene elektrické vedenie, ktoré je pevne spojené s prístrojom.

Likvidácia



UPOZORNENIE

Tento prístroj sa nesmie likvidovať spolu s domovým odpadom.

- Prístroj znefunkčnite odrezaním kábla a zlikvidujte ho cez príslušný zberný systém.

Náhradné diely

S originálnymi dielmi od firmy OASE zostane prístroj bezpečný a bude aj naďalej spoľahlivo fungovať.

Výkresy náhradných dielov a náhradné diely možno nájsť na našich internetových stránkach.



www.oase-livingwater.com/spareparts_INT

Prevod originalnih navodil za uporabo

OPOZORILO

- To napravo lahko uporabljajo otroci, stari 8 let in več, ter osebe z zmanjšanimi telesnimi, zaznavnimi ali psihičnimi sposobnostmi ali osebe s pomanjkanjem izkušenj in znanja, če so pri tem pod nadzorom ali so bile seznanjene z varno uporabo naprave in razumejo posledične nevarnosti.
- Otroci se ne smejo igrati z napravo.
- Čiščenja in uporabniškega vzdrževanja ne smejo izvajati otroci, ki so brez nadzora.
- Napravo morate zavarovati z varovalno napravo za okvarni tok z odmero okvarnega toka maksimalno 30 mA.
- Napravo smete priključiti samo, če se električni podatki naprave ujemajo s podatki električnega napajanja. Podatke o napravi najdete na tipski tablici na napravi, na embalaži ali v teh navodilih.
- Možnosti smrti ali hudih telesnih poškodb zaradi električnega udara! Preden sežete v vodo, izključite naprave v vodi z napetostjo $> 12\text{ V}$ na izmenični tok ali $> 30\text{ V}$ na enosmerni tok iz električnega omrežja.
- Naprava lahko obratuje le, če v vodi ni ljudi.
- Naprave ne uporabljajte, če so električni kabli ali ohišje poškodovani.
- Okvarjene priključne napeljave ni mogoče zamenjati. Odvrzite napravo med odpadke.

Varnostna navodila

Pravilna električna namestitvev

- Električne instalacije morajo ustrezati nacionalnim graditeljskim določilom in jih sme prevzeti samo strokovnjak za elektriko.
- Oseba velja za strokovnjaka za elektriko, ko je kvalificiran zaradi svoje strokovne izobrazbe, znanja in izkušenj in je upravičen, da poveri in presodi delo in ga izvede. Delo strokovnjaka zajema tudi spoznavanje možnih nevarnosti in opazovanje zadevnih regionalnih in nacionalnih norm, predpisov in določil.
- Če imate kakršnakoli vprašanja in probleme, se obrnite na strokovnjaka.
- Podaljšek napeljave in električni delilnik (npr. razdelilniki z več vtičnicami) morata biti primerna za uporabo na prostem (zaščitena pred škropljenjem).
- Vtično povezavo zaščitite pred vlago.
- Napravo je dovoljeno priključiti le v instalirano vtičnico, ki je v skladu s predpisi.

Varna uporaba

- Tekalna enota v napravi vsebuje magnete, ki ustvarjajo močno magnetno polje, to pa lahko vpliva na srčne spodbujevalnike ali vsajene defibrilatorje (ICD). Vsadek in magnet morajo ostati ločeni vsaj 0,2 m.
- Naprave med nošenjem ne držite ali vlecite za električni kabel.
- Vode polagajte tako, da so zaščiteni pred poškodbami, hkrati pa pazite, da nihče ne more pasti čez njih.
- Na napravi ni dovoljeno izvajati tehničnih sprememb.
- Na napravi opravljajte samo tista dela, ki so opisana.
- Za napravo uporabljajte samo originalne nadomestne dele in pribor.

Opozorila k navodilom za uporabo

Dobrodošli pri podjetju OASE Living Water. Z nakupom tega izdelka **AquaMax Eco Premium 4000/6000/8000/10000/12000/16000/20000** ste dobro izbrali.

Pred prvo uporabo natančno preberite navodila za uporabo naprave in dobro spoznajte napravo. Vsa dela na in z tem aparatom se smejo izvajati samo v skladu s priloženimi navodili za uporabo.

Obvezno upoštevajte varnostna navodila za varno in pravilno uporabo.

Navodila za uporabo skrbno shranite. V primeru menjave lastnika priložite napravi tudi navodila za uporabo.

Simboli v teh navodilih

Opozorila

Opozorila v teh navodilih so razvrščena s signalnimi besedami, ki prikazujejo stopnjo nevarnosti.



OPOZORILO

- Opisuje morebitno nevarno situacijo.
- Pri neupoštevanju lahko pride do smrti ali hudih telesnih poškodb.



PREDVIDNO

- Opisuje morebitno nevarno situacijo.
- Pri neupoštevanju lahko pride do lahkih ali majhnih telesnih poškodb.



OPOMBA

Informacije, ki so namenjene boljšemu razumevanju ali preprečevanju morebitne materialne ali okoljske škode.

Dodatni napotki

- A Sklic na eno sliko, npr. sliko A.
- Sklic na neko drugo poglavje.

Vsebina pošiljke

<input type="checkbox"/> A	AquaMax Eco Premium 4000/6000/8000/10000/12000/16000/20000
Postavka	Opis
1	1 × AquaMax Eco Premium
2	1 × navodila za uporabo
3	1 × stopenjski cevni nastavek s prekrivno matico
4	1 × cevni nastavek s prekrivno matico
5	1 × pokrov

Opis izdelka

Filtrirna črpalka za vodni tok s črpalno zmogljivostjo, ki jo je mogoče elektronsko regulirati, in z možnostjo priključitve izbirne filtrirne opreme. Napravo je možno postaviti na suhem ali v vodi. Filtrska lupina filtrira večjo umazanijo in listje (le v vodi).

Pravilna uporaba

AquaMax Eco Premium 4000/6000/8000/10000/12000/16000/20000, v nadaljevanju imenovano »naprava«, je dovoljeno uporabljati samo na naslednji način:

- Za črpanje običajne vode iz ribnikov za filtre, slapove in potočne naprave.
- Obratovanje ob upoštevanju tehničnih podatkov.
- Obratovanje ob upoštevanju dovoljenih vodnih vrednosti. (→ Vodne vrednosti)

Za napravo veljajo naslednje omejitve:

- Nikoli ne uporabljajte v plavalnih ribnikih.
- Nikoli ne črpajte drugih tekočin kot samo vodo.
- Nikoli ne delajte brez pretoka vode.
- Ne uporabljajte za profesionalne ali industrijske namene.
- Ne uporabljajte v povezavi s kemikalijami, živili, lahko vnetljivimi ali eksplozivnimi materiali.
- Ne priključite na hišni vodovod.

Zgradba naprave

<input type="checkbox"/> B	AquaMax Eco Premium 4000/6000/8000/10000/12000/16000/20000
Postavka	Opis
1	Vrhna filtrska lupina
2	Spodnja filtrska lupina
3	Pritrdilna sponka (za pritrditev filtrskih lupin)
4	Izhod (tlačna stran)
5	Vhod (sesalna stran)
6	Vstopni regulator

Postavitev in priklop

Napravo lahko namestite tako, da bo potopljen (v vodi) ali na suhem (zunaj vode).

Postavitev naprave pod gladino

Pri potopljeni namestitvi napravo na uporabo pripravite z ribniškim filtrom, zunanjim filtrom ali posnemalnikom in ribniškim filtrom. Filter in posnemalnik ne spadata v obseg dobave.

Pri postavitvi na suhem je treba upoštevati naslednje pogoje:

- C
- Naprava ne sme nikoli obratovati v kopalnem ribniku.
 - Omrežni priključek mora biti nameščen vsaj 2 m od ribnika.
 - Postavite črpalko vodoravno na trdno podlago in jo čvrsto privijte.

Uporaba naprave s filtrom ribnika:

D

- Zaprite vhod (sesalna stran) s pokrovom.
- Izhod (tlačna stran) povežite s filtrom ribnika. (→ Vzpostavitev priključkov)

Uporaba naprave s satelitskim filtrom ali posnemalnikom in filtrom ribnika:

E

- Vhod (sesalna stran) povežite s satelitskim filtrom ali posnemalnikom. (→ Vzpostavitev priključkov)
- Izhod (tlačna stran) povežite s filtrom ribnika. (→ Vzpostavitev priključkov)

Postavitev naprave na suhem

Pri namestitvi na suhem odstranite filterske lupine. Črpalka je nameščena z držalom.

Predpogoj:

- Filterske lupine so odstranjene. (→ Odstranite filterske lupine)

Pri postavitvi na suhem je treba upoštevati naslednje pogoje:

F

- Napravo namestite le pod vodno gladino.
- Plavalno jezerce ali bazen, v katerem se lahko zadržujejo ljudje:
 - Naprava mora biti nameščena najmanj 2 m od vode.
- Naprave ne izpostavljajte neposrednemu sončnemu sevanju.
- Postavite črpalko vodoravno na trdno podlago in jo čvrsto privijte.
- Upoštevajte največjo dovoljeno temperaturo okolice. Po potrebi poskrbite za prisilno hlajenje. (→ Tehnični podatki)

Postopek je naslednji:

G

1. Odstranite pritrdilne vijake na držalu v spodnji filterski lupini in držalo vzemite iz spodnje filterske lupine.
2. Gumijaste nogice vtaknite v ustrezne luknje na spodnjem delu držala.
3. Črpalko znova položite v držalo in jo fiksirajte z zaponko.
4. Priklopite sesalni in tlačni vod. (→ Vzpostavitev priključkov)
 - Pribor za montažo je priložen.

Vzpostavitev priključkov

Zmogljivost črpanja je optimalna pri največjem notranjem premeru cevi.

H

- Stopenjski cevni nastavek skrajšajte (prilagodite ga notranjemu premeru cevi), natakните ga na vhod (sesalna stran) in ga pritrdite s prekrivno matico. Natakните cev (sesalna stran) in jo pritrdite s cevno skodelo.
 - Ročno zategnite prekrivno matico.
- Cevni nastavek oziroma stopenjski cevni nastavek natakните na izhod (tlačna stran) in ga pritrdite s prekrivno matico. Natakните cev (tlačna stran) in jo pritrdite s cevno skodelo.
 - Ročno zategnite prekrivno matico.

Priporočilo glede uporabe stopenjskega cevne nastavka/cevne nastavka:

AquaMax Eco Premium 4000/6000

- Vhod (sesalna stran): stopenjski cevni nastavek, 25 do 38 mm (1 do 1½ ")
- Izhod (tlačna stran): cevni nastavek 38 mm (1½ ") /alternativno stopenjski cevni nastavek 25 do 38 mm (1 do 1½ ")

AquaMax Eco Premium 8000/10000/12000/16000/20000

- Vhod (sesalna stran): stopenjski cevni nastavek, 25 do 38 mm (1 do 1½ ")
- Izhod (tlačna stran): cevni nastavek 50 mm (2 ") /alternativno stopenjski cevni nastavek 25 do 38 mm (1 do 1½ ")

Nastavitev vstopnega regulatorja

Vstopni regulator se nastavi glede na obratovanje:

- Pri delovanju z zaprtim drugim vhodom postavite vstopni regulator v položaj 0.
- Pri delovanju s satelitskim filtrom ali posnemalnikom postavite vstopni regulator v položaj 1 do 4.

I

- Sprostite zaporo (povlecite v smeri vstopnega regulatorja) in hkrati potisnite vstopni regulator v zeleni položaj:
 - Položaj 0: drugi vhod zaprt. Voda se vsesava samo prek ohišja (filtrskih lupin).
 - Položaj 1 do 3: voda se vsesava prek ohišja (filtrskih lupin) in prek drugega vhoda.
 - Položaj 4: drugi vhod je maksimalno odprt. Voda se vsesava samo prek drugega vhoda.

Zagon

Ko je vzpostavljena omrežna povezava, se naprava vključi samodejno.



NASVET

Črpalka ne sme delovati na suho. V nasprotnem primeru se lahko okvari.

- Med obratovanjem je treba črpalko stalno zračiti.
- Redno preverjajte vodno gladino.
- Naprava mora biti nameščena pod vodno gladino.



PREVIDNO

Nevarnost poškodb zaradi hitro vrtečih se delov.

Nadzor temperature pri obremenitvi samodejno izklopi napravo in jo po ohladitvi ponovno vklopi.

- Preden začnete izvajati dela na napravi, jo odklopite iz električnega omrežja.

Vklop naprave

- Vzpostavite električno napajanje.

Če je črpalka ob priklopu blokirana ali teče na suho, se samodejno izvede predprogramirani samodejni preskus delovanja (okoljsko reguliranje – Environmental Function Control – EFC). Z rednimi poskusi zagona in različnim številom vrtljajev črpalka poskuša odpraviti napako (suhi tek ali blokado). Črpalka se po pribl. 2 minutah neuspešnih poskusov zagona izklopi in po pribl. 30 minutah ponovi samodejni preizkus delovanja.

Izklop naprave

- Prekinite električno napajanje.



NAVODILO

Popolnoma nova črpalka šele po nekaj urah delovanja doseže maksimalno moč črpanja.

Seasonal Flow Control (SFC)

J

AquaMax Eco Premium 12000/16000/20000

Črpalka pri vklopljeni funkciji SFC samostojno optimizira količino vode in višino črpanja. Pri tem se količina vode in višina črpanja zmanjšata do 50 %. Funkcija SFC zagotovi avtonomno celoletno prilagajanje naprave ekološkim pogojem v ribniku in s kroženjem vode, ki je odvisno od temperature, podpira biologijo ribnika (obratovanje pozimi, obratovanje v prehodnem obdobju, obratovanje poleti).

Funkcijo SFC se vklopi in izklopi na črpalki. S funkcijo SFC se zmanjša moč črpalke, brez funkcije SFC pa črpalka neprestano deluje pri največjem številu obratov. Funkcija SFC ne deluje, če napravo postavite na suho. Za uporabo skimerja, satelitskega filtra ali krmilne naprave OASE InScenio, velja priporočilo, ki je odvisno od naprave, da je treba izključiti funkcijo SFC.

Moč naprave se lahko regulira samo naprave za upravljanje z elektriko OASE.

Odpravljanje motenj

Motnja	Vzrok	Ukrep
Naprava ne sesa.	Ni omrežne napetosti.	Preverite omrežno napetost.
	Tekalno kolo blokirano, črpalka deluje na suho.	Očistite ohišje črpalke, preglejte napeljavo, da ni zamašena.
Nezadostna zmogljivost.	Zamazana filtrska lupina ali satelitski filter.	Čiščenje
	Zamašena cev.	Čiščenje ali zamenjava cevi.
	Prepognjena cev.	Zgladite cev, če je poškodovana, jo zamenjajte.
	Previsoke izgube v cevni napeljavi.	Dolžino cevi zmanjšajte na najni minimum.
	Črpalka je preobremenjena. Zmogljivost se samodejno zniža zaradi samodejne zaščite.	<ul style="list-style-type: none"> – Očistite ohišje črpalke. – Znižajte temperaturo okolice (npr. ohranite temperaturo vode in se izogibajte neposredni sončni svetlobi). – Pri postavitvi na suhem zagotovite zadostno zračenje.
Naprava se po krajšem času izklopi.	Stopenjski cevni nastavek ni prilagojen največjemu možnemu notranjemu premeru cevi.	Stopenjski cevni nastavek skrajšajte, da ustreza največjemu možnemu notranjemu premeru cevi.
	Filtrska lupina zamašena. Črpalka deluje na suho.	Očistite filtrsko lupino. <ul style="list-style-type: none"> – Preverite napeljavo, da ni zamašena. – Odzračite cevi. – Preverite, ali so vsi priključki dobro zatesnjeni.

Čiščenje in vzdrževanje



POZOR! Nevarna električna napetost.
Mogoče posledice: Smrt ali hude poškodbe.

Zaščitni ukrepi:

- Električne naprave in instalacije z nazivno napetostjo $U > 12$ V AC ali $U > 30$ V DC, ki so nameščene v vodi: Naprave in instalacije izključite iz električnega omrežja, preden sežete v vodo.
- Preden začnete izvajati dela na napravi, napravo izključite iz električnega omrežja.
- Zaščitite jo pred nenadzorovanim ponovnim vklopom.



OPOMBA

Priporočilo za čiščenje:

- Napravo čistite po potrebi, vendar vsaj 2-krat letno.
- Na črpalki očistite predvsem tekalno enoto in ohišje črpalke.
- Ne uporabljajte agresivnih čistil ali kemijskih raztopin, ker lahko poškodujejo ohišje ali vplivajo negativno na delovanje naprave.
- Priporočeno čistilno sredstvo pri trdovratnih poapnitvah:
 - Čistilo za črpalke PumpClean družbe OASE.
 - Hišna čistila, ki ne vsebujejo kisa ali klora.
- Črpalko očistite od zunaj.
 - Za podporo uporabite mehko krtačo.
- Po čiščenju morate vse dele temeljito izprati z vodo.



OPOMBA

Tekalna enota vsebuje močne magnete, ki privlačijo magnetne delce (npr. železne opilke).

- Tekalno enoto morate pri vgradnji popolnoma očistiti sprijetih delcev. Delci, ki ostanejo sprijeti, lahko povzročijo nepopravljive poškodbe na tekalni enoti in bloku motorja.

Odstranite filtrske lupine

K

Postopek je naslednji:

1. Odprite pritrdilne sponke na filtrskih lupinah.
2. Snemite vrhno filtrsko lupino.
3. Odstranite zaponko s črpalke.
4. Črpalko vzemite iz spodnje filtrske lupine in snemite sesalni adapter in regulator s črpalke.

Očistite črpalko

Predpogoj:

- Na priključke naprave niso pritrjene nobene cevi.
- Filtrske lupine so odstranjene. (→ Odstranite filtrske lupine)

AquaMax Eco Premium 4000/6000/8000/10000

L

Postopek je naslednji:

1. Odstranite vijake.
2. Snemite vmesno ohišje z ohišjem črpalke, O-obroč in tekalno enoto.
3. Vse dele očistite s krtačo pod tekočo vodo.
 - Preverite, ali so sestavni deli poškodovani, in jih po potrebi zamenjajte.
4. Sestavite v nasprotnem vrstnem redu.

AquaMax Eco Premium 12000/16000

M

Postopek je naslednji:

1. Odstranite vijake.
2. Snemite ohišje črpalke, nato pa izvlecite tekalno enoto in ploščato tesnilo.
 - Med odstranjevanjem tekalne enote se lahko odvijajo radialni ležaji v motornem ohišju.
3. Vse dele očistite s krtačo pod tekočo vodo.
 - Preverite, ali so sestavni deli poškodovani, in jih po potrebi zamenjajte.
4. Sestavite v nasprotnem vrstnem redu.
 - Preverite, če je radialni ležaj ustrezno nameščen v motornem ohišju. Po potrebi radialni ležaj s širokim utorom potisnite naprej, da se namesti v motorno ohišje.

AquaMax Eco Premium 20000

N

Postopek je naslednji:

1. Odstranite vijake.
2. Snemite obe adapterski ploščici, ohišje črpalke z O-obročem in vmesno ohišje.
3. Odvijte tekalno enoto in ploščato tesnilo.
 - Med odstranjevanjem tekalne enote se lahko odvijajo radialni ležaji v motornem ohišju.
4. Vse dele očistite s krtačo pod tekočo vodo.
 - Preverite, ali so sestavni deli poškodovani, in jih po potrebi zamenjajte.
5. Sestavite v nasprotnem vrstnem redu.
 - Preverite, če je radialni ležaj ustrezno nameščen v motornem ohišju. Po potrebi radialni ležaj s širokim utorom potisnite naprej, da se namesti v motorno ohišje.

Deli, ki se obrabijo

- Tekalna enota
- Ležaj v bloku motorja

Skladiščenje/Prezimovanje

Naprava je varna pred zmrzaljo do temperature minus 20 °C. Če nameravate skladiščiti napravo izven območja ribnika, jo predhodno temeljito očistite in preverite glede poškodb ter je hranite potopljeno ali napolnjeno z vodo. Omrežnega vtiča ne potaplajte pod vodno gladino!

Popravilo

V primeru naslednjih dogodkov popravilo ni možno. Napravo je treba zamenjati.

- Pri okvarjenem delu ni nobenega dela, ki bi ga dovoljevala OASE.
- Eden od električnih vodnikov, ki so fiksno povezani z napravo, je poškodovan ali skrajšan.

Odlaganje odpadkov



OPOMBA

Te naprave ne smete zavreči med gospodinjske odpadke.

- Onemogočite uporabo naprave tako, da prerežete kable in ga predajte službi za odstranjevanje odpadkov.

Nadomestni deli

Z uporabo originalnih delov podjetja OASE je naprava še naprej varna in brezhibno deluje.

Risbe nadomestnih delov in nadomestne dele najdete na naši spletni strani.



www.oase-livingwater.com/spareparts_INT

UPOZORENJE

- Djeca od 8 i više godina i osobe sa smanjenim tjelesnim, osjetilnim ili mentalnim mogućnostima te s ograničenim iskustvom i znanjem ovaj uređaj smiju upotrebljavati samo uz nadzor ili ako su upućene u njegovu sigurnu uporabu i razumiju opasnosti koje iz nje proizlaze.
- Djeca se ne smiju igrati s uređajem.
- Djeca ne smiju obavljati radove čišćenja i korisničkog održavanja uređaja bez nadzora.
- Uređaj mora biti zaštićen sklopkom na diferencijalnu (preostalu) struju s nazivnom diferencijalnom strujom od maksimalno 30 mA.
- Uređaj priključite samo ako se električni podaci uređaja podudaraju s podacima za napajanje. Podaci uređaja nalaze se na označnoj pločici na uređaju, na pakiranju ili u ovim uputama.
- Može doći do smrti ili teških ozljeda zbog strujnog udara! Prije nego dotaknete vodu, uređaje pod naponom $>12\text{ V AC}$ ili $>30\text{ V DC}$ koji se nalaze u vodi odvojite s električne mreže.
- Uređaj rabite samo ako se nitko ne nalazi u vodi.
- Nemojte se koristiti uređajem ako su oštećeni električni vodovi ili kućište.
- Oštećen priključni vod ne može se zamijeniti. Uklonite uređaj

Sigurnosne napomene

Ispravne električne instalacije

- Električne instalacije moraju odgovarati nacionalnim odredbama i smije ih obaviti samo elektrotehnički stručnjak.
- Elektrotehnički stručnjak osoba je koja je na temelju stručne izobrazbe, znanja i iskustva osposobljena i ovlaštena obavljati povjerene radove. Rad stručnjaka obuhvaća i prepoznavanje mogućih opasnosti te poštivanje regionalnih i nacionalnih normi, pravila i propisa.
- Za sva pitanja i probleme obratite se elektrotehničkom stručnjaku.
- Produžni kabeli i strujni razdjelnici (npr. adapteri s više utičnica) moraju biti prikladni za vanjsku upotrebu (zaštićeni od prskanja vode).
- Zaštitite utične spojeve od vlage.
- Uređaj priključite samo na propisno montiranu utičnicu.

Siguran rad

- Rotor u uređaju sadržava magnete s jakim magnetskim poljem koje može utjecati na srčane elektrostimulatore ili implantirane defibrilatore (ICD-e). Udaljenost između implantata i magneta mora biti najmanje 0,2 m.
- Uređaj nemojte nositi ili povlačiti na električnim vodovima.
- Vodove položite tako da se ne mogu oštetiti i pripazite da nitko preko njih ne može pasti.
- Nemojte nikada provoditi nikakve izmjene na uređaju.
- Na uređaju izvodite samo opisane zahvate.
- Za uređaj upotrebljavajte samo originalne rezervne dijelove i dodatnu opremu.

Savjeti uz ove upute za upotrebu

Dobrodošli u OASE Living Water. Kupnjom **AquaMax Eco Premium 4000/6000/8000/10000/12000/16000/20000** učinili ste dobar izbor.

Prije prve upotrebe uređaja pažljivo pročitajte ovu uputu za upotrebu, te se upoznajete s uređajem. Svi radovi na ovom uređaju i s ovim uređajem smiju se izvoditi samo prema ovim uputama.

U svrhu ispravne i sigurne upotrebe, obvezno se pridržavajte uputa za sigurnost.

Brižno čuvajte ovu uputu za upotrebu. Ako uređaj predate drugome korisniku, obvezno mu prosljedite i ove upute.

Simboli u ovim uputama

Upozorenja

Upozorenja navedena u ovim uputama kategorizirana su prema signalnim riječima kojima se ukazuje na stupanj ugroze.



UPOZORENJE

- Označava moguću opasnu situaciju.
- Posljedice zanemarivanja ove napomene mogu biti smrt ili najteže ozljede.



OPREZ

- Označava potencijalno opasnu situaciju.
- Posljedice zanemarivanja ove napomene mogu biti lake ili neznatne ozljede.



NAPOMENA

Informacije koje služe za bolje razumijevanje ili izbjegavanje mogućih materijalnih šteta ili onečišćenja okoliša.

Ostale napomene

- A Referenca na jednu sliku, primjerice sliku A.
- Referenca na neko drugo poglavlje.

Opseg isporuke

<input type="checkbox"/> A	AquaMax Eco Premium 4000/6000/8000/10000/12000/16000/20000
Poz.	Opis
1	1 × AquaMax Eco Premium
2	1 × priručnik za uporabu
3	1 × segmentni crijevni tuljak sa slijepom maticom
4	1 × crijevni tuljak sa slijepom maticom
5	1 × pokrovna kapa

Opis proizvoda

Ovaj uređaj je filtarska i potočna pumpa s elektronički reguliranim potisnim kapacitetom i patentiranim priključkom za opcionalan filtarski pribor. Uređaj je moguće postaviti na suho mjesto ili uronjeno. Filtarska posuda filtrira grubu prljavštinu i lišće (samo uronjena izvedba).

Namjensko korištenje

AquaMax Eco Premium 4000/6000/8000/10000/12000/16000/20000, u daljnjem tekstu „uređaj”, smije se upotrijebiti isključivo na sljedeći način:

- Za crpljenje normalne stajaće vode za filtre, vodoskoke i potoke.
- Rad uz pridržavanje tehničkih podataka.
- Rad uz pridržavanje dopuštenih vrijednosti vode. (→ Vrijednosti vode)

Za uređaj vrijede sljedeća ograničenja:

- Nikada ne primjenjujte u jezercima za kupanje.
- Osim vode nikada ne crpite druge tekućine.
- Nikada ne radite bez protoka vode.
- Ne primjenjujte za profesionalne ili industrijske namjene.
- Ne primjenjujte u svezi s kemikalijama, namirnicama, lako zapaljivim ili eksplozivnim materijalima.
- Ne priključujte na sustav opskrbe vodom za kućanstvo.

Sastav uređaja

<input type="checkbox"/> B	AquaMax Eco Premium 4000/6000/8000/10000/12000/16000/20000
Poz.	Opis
1	Gornja filtarska posuda
2	Donja filtarska posuda
3	Spona (za pričvršćivanje filtarskih posuda)
4	Izlaz (potisna strana)
5	Ulaz (usisna strana)
6	Ulazni regulator

Postavljanje i priključivanje

Uređaj se postavlja ili uronjen (u vodu) ili na suho mjesto (izvan vode).

Uređaj postavite uronjen

Pri uronjenom postavljanju uređaj se priprema za rad s jezerskim filtrom, satelitskim filtrom ili skimerom i jezerskim filtrom. Filtri ili skimeri nisu isporučeni.

U slučaju postavljanja na suho mjesto valja se pridržavati sljedećih uvjeta:

C

- Uređaj nikad ne rabite u jezercu za kupanje.
- Priključak na električnu mrežu mora biti udaljen najmanje 2 m od jezera.
- Postavite crpku vodoravno na čvrstu podlogu i pričvrstite je vijcima.

Uporaba uređaja s jezerskim filtrom:

D

- Zatvorite ulaz (usisna strana) s pokrovnom kapom.
- Spojite izlaz (potisna strana) s jezerskim filtrom. (→ Spajanje priključaka)

Uporaba uređaja sa satelitskim filtrom ili skimerom i jezerskim filtrom:

E

- Spojite ulaz (usisna strana) sa satelitskim filtrom ili skimerom. (→ Spajanje priključaka)
- Spojite izlaz (potisna strana) s jezerskim filtrom. (→ Spajanje priključaka)

Uređaj postavite na suhom

Za postavljanje na suho mjesto valja demontirati filtarske posude. fPumpa se postavlja s pomoću držača.

Preduvjet:

- Filtarske posude su demontirane. (→ Demontiranje filtarskih posuda)

U slučaju postavljanja na suho mjesto valja se pridržavati sljedećih uvjeta:

F

- Postavite uređaj samo ispod razine vode.
- Jezerce za plivanje ili bazen u kojem mogu boraviti osobe:
 - Uređaj postavite na udaljenosti od najmanje 2 m od vode.
- Uređaj ne izlažite izravnom Sunčevom zračenju.
- Postavite crpku vodoravno na čvrstu podlogu i pričvrstite je vijcima.
- Vodite računa o maksimalno dopuštenoj okolnoj temperaturi. Po potrebi osigurajte prisilno hlađenje. (→ Tehnički podatci)

Postupite na sljedeći način:

G

1. Odrvnite pričvrzne vijke držača iz donje filtarske posude i izvadite držač iz donje filtarske posude.
2. Natakните gumene nožice u otvore na donjoj strani držača.
3. Stavite pumpu natrag u držač i ponovno je učvrstite stezaljkom.
4. Priključite usisni i potisni vod. (→ Spajanje priključaka)
 - Montažni pribor sadržan je priloženom pakiranju.

Spajanje priključaka

Učinkat pumpanja optimalan je s crijevom najvećeg mogućeg unutarnjeg promjera.

H

- Skratite segmentni crijevni tuljak (prilagodite ga unutarnjem promjeru crijeva), natakните na ulaz (usisna strana) i učvrstite slijepom maticom. Na to natakните crijevo (usisna strana) i ispravno ga osigurajte crijevnom obujmicom.
 - Rukom pritegnite slijepu maticu.
- Natakните crijevni tuljak ili segmentni crijevni tuljak na izlaz (potisna strana) i učvrstite ga slijepom maticom. Na to natakните crijevo (potisna strana) i ispravno ga osigurajte crijevnom obujmicom.
 - Rukom pritegnite slijepu maticu.

Preporuka za uporabu segmentnog crijevnog tuljka / crijevnog tuljka:

AquaMax Eco Premium 4000/6000

- Ulaz (usisna strana): Segmentni crijevni tuljak 25 do 38 mm (1 do 1½ ")
- Izlaz (potisna strana): Crijevni tuljak 38 mm (1½ ") / alternativno segmentni crijevni tuljak 25 do 38 mm (1 do 1½ ")

AquaMax Eco Premium 8000/10000/12000/16000/20000

- Ulaz (usisna strana): Segmentni crijevni tuljak 25 do 38 mm (1 do 1½ ")
- Izlaz (potisna strana): Crijevni tuljak 50 mm (2 ") / alternativno segmentni crijevni tuljak 25 do 38 mm (1 do 1½ ")

Podešavanje ulaznog regulatora

Ulazni regulator namješta se ovisno o radu:

- U slučaju rada sa zatvorenim drugim ulazom namjestite ulazni regulator na 0.
- U slučaju rada sa satelitskim filtrom ili skimerom namjestite ulazni regulator u rasponu od 1 do 4.

I

- Otpustite blokadu (povucite u smjeru ulaznog regulatora) i istodobno pomaknite ulazni regulator u željeni položaj:
 - Položaj 0: Drugi ulaz je zatvoren. Voda se usisava samo preko kućišta (filtarskih posuda).
 - Položaj od 1 do 3: Voda se razmjerno usisava preko kućišta (filtarskih posuda) i drugog ulaza.
 - Položaj 4: Drugi ulaz je maksimalno otvoren. Voda se usisava samo preko drugog ulaza.

Stavljanje u pogon

Uređaj se nakon uspostavljanja električnog spoja automatski uključuje.



NAPOMENA

Pumpa ne smije raditi na suho. U suprotnom će se pumpa uništiti.

- Tijekom rada pumpa mora biti stalno potopljena.
- Redovito provjeravajte razinu vode.
- Uređaj mora biti postavljen ispod razine vode.



OPREZ

Opasnost od ozljeda zbog brzih rotirajućih dijelova.

Nadzornik temperature automatski će isključiti uređaj u slučaju preopterećenja i ponovno ga uključiti nakon hlađenja.

- Prije rada na uređaju isključite uređaj s napona.

Uključivanje uređaja

- Uspostavite električni spoj.

Ako je crpka tijekom uključivanja blokirana ili radi na suho, automatski će se obaviti unaprijed programirana samoprovjera (engl. „Environmental Function Control“, EFC). Redovitim pokušajima pokretanja i promjenom brzine vrtnje crpka će pokušati otkloniti neispravnost (rad na suho ili blokadu). Crpka će se isključiti nakon oko 2 minute bezuspješnog pokušaja pokretanja i ponovit će samoprovjeru nakon oko 30 minuta.

Isključivanje uređaja

- Odvojite električni spoj.



NAPOMENA

Tvornički nova pumpa tek nakon nekoliko sati rada postiže maksimalnu snagu pumpanja.

Seasonal Flow Control (SFC)

J

AquaMax Eco Premium 12000/16000/20000

Ako je uključena funkcija SFC, crpka automatski optimizira količinu vode i visinu crpljenja. Pritom se količina vode i visina crpljenja smanjuju do 50 %. S pomoću SFC-a uređaj se cijele godine prilagođava ekologiji jezera i cirkulacijom vode neovisnom o temperaturi podržava biološku ravnotežu jezera (zimski, prijelazni i ljetni način rada).

Funkcija SFC uključuje se i isključuje na crpki. SFC smanjuje potrošnju energije crpke, dok bez SFC-a crpka radi s maksimalnom brzinom vrtnje. SFC ne funkcionira u suhoj postavi. Pri uporabi skimera, satelitskog filtra ili upravljačkog uređaja OASE InScenio može zbog tehničkih razloga biti preporučljivo isključiti funkciju SFC.

Snaga uređaja može se regulirati samo preko OASE uređaja za upravljanje strujom.

Otklanjanje neispravnosti

Neispravnost	Uzrok	Rješenje
Uređaj ne usisava	Ne postoji mrežni napon	Provjerite mrežni napon
	Rotor je blokiran, pumpa radi na suho	Očistite kućište pumpe, provjerite postoji li začepljenje. u dovodima
Nedovoljan kapacitet	Filterska posuda ili satelitski filter su onečišćeni	Očistite
	Crijevo je začepljeno	Očistite ili zamijenite crijevo
	Crijevo je izvijeno	Uklonite izvijanje crijeva, u slučaju oštećenja zamijenite crijevo
	Preveliki gubici u crijevnim vodovima	Smanjite duljinu crijeva na potreban minimum
	Pumpa je preopterećena Kapacitet se automatski snižava radi samozaštite.	<ul style="list-style-type: none"> – Očistite kućište pumpe – Snizite okolnu temperaturu (npr. održavajte temperaturu vode, izbjegavajte izravno sunčano zračenje) – U slučaju postavljena na suho mjesto osigurajte dovoljno provjetranje
	Segmentni crijevni tuljak nije prilagođen najvećem mogućem unutarnjem promjeru crijeva	Skratite segmentni crijevni tuljak toliko da odgovara najvećem mogućem unutarnjem promjeru crijeva
Uređaj se isključuje nakon kratkog rada	Filterska posuda je začepljena	Očistite filtersku posudu
	Pumpa radi na suho	<ul style="list-style-type: none"> – Provjerite postoji li začepljenje u dovodima – Odzračite crijeva – Provjerite nepropusnost spojeva

Čišćenje i održavanje



OPREZ! Opasan električni napon.

Moguće posljedice: Smrt ili teške ozljede.

Zaštitne mjere:

- Električni uređaji i instalacije s nazivnim naponom $U > 12 \text{ V AC}$ ili $U > 30 \text{ V DC}$ koji su položeni u vodu: Isključite uređaje i instalacije s napona prije nego što zahvatite u vodu.
- Prije rada na uređaju isključite uređaj s napona.
- Zaštitite ga od nenamjernog ponovnog uključivanja.



NAPOMENA

Preporuka za čišćenje:

- Uređaj čistite po potrebi, ali najmanje dvaput godišnje.
- Na crpki temeljito očistite rotor i filtersko kućište crpke.
- Ne upotrebljavajte agresivna sredstva za čišćenje ili kemijske otopine jer se njima može oštetiti kućište ili negativno promijeniti funkcija samog uređaja.
- Preporučena sredstva za čišćenje tvrdokornih naslaga vapnenca:
 - Sredstvo za čišćenje PumpClean tvrtke OASE.
 - Kućansko sredstvo za čišćenje bez octa i klora.
- Očistite crpku izvana.
 - Kao pomoć uporabite meku četku.
- Nakon čišćenja sve dijelove isperite čistom vodom.



NAPOMENA

Rotor sadrži snažan magnet koji privlači magnetske čestice (npr. željeznu piljevinu).

- Pri montaži uklonite sve prilipljene čestice s rotora. Preostale čestice mogu nepopravljivo oštetiti rotor i kućište motora.

Demontiranje filtarskih posuda

K

Postupite na sljedeći način:

1. Otvorite spone na filtarskim posudama.
2. Demontirajte gornju filtarsku posudu.
3. Otpustite stezaljke s pumpe.
4. Izvadite pumpu iz donje filtarske posude i skinite usisni adapter i regulator s pumpe.

Očistite pumpu.

Preduvjet:

- Na priključke uređaja nisu priključena crijeva.
- Filtarske posude su demontirane. (→ Demontiranje filtarskih posuda)

AquaMax Eco Premium 4000/6000/8000/10000

L

Postupite na sljedeći način:

1. Odvrnite vijke.
2. Skinite međukućište s kućištem pumpe, prstenastu brtvu i rotor.
3. Očistite sve dijelove s pomoću četke pod tekućom vodom.
 - Provjerite postoje li oštećenja na dijelovima i po potrebi ih zamijenite.
4. Montirajte obrnutim redoslijedom.

AquaMax Eco Premium 12000/16000

M

Postupite na sljedeći način:

1. Odvrnite vijke.
2. Demontirajte kućište pumpe, a zatim izvadite rotor i plosnatu brtvu.
 - Prilikom izvlačenja rotora radijalni ležaj može se otpustiti u kućištu motora.
3. Očistite sve dijelove s pomoću četke pod tekućom vodom.
 - Provjerite postoje li oštećenja na dijelovima i po potrebi ih zamijenite.
4. Montirajte obrnutim redoslijedom.
 - Provjerite leži li radijalni ležaj ispravno u kućištu motora. Po potrebi pritisnite radijalni ležaj sa širokim utorima s prijeda u sjedište kućišta motora.

AquaMax Eco Premium 20000

N

Postupite na sljedeći način:

1. Odvrnite vijke.
2. Skinite obje adapterske ploče, kućište pumpe s prstenastom brtvom i međukućište.
3. Izvadite rotor i plosnatu brtvu.
 - Prilikom izvlačenja rotora radijalni ležaj može se otpustiti u kućištu motora.
4. Očistite sve dijelove s pomoću četke pod tekućom vodom.
 - Provjerite postoje li oštećenja na dijelovima i po potrebi ih zamijenite.
5. Montirajte obrnutim redoslijedom.
 - Provjerite leži li radijalni ležaj ispravno u kućištu motora. Po potrebi pritisnite radijalni ležaj sa širokim utorima s prijeda u sjedište kućišta motora.

Potrošni dijelovi

- Radna jedinica
- Ležaj u kućištu motora

Skladištenje/prezimljavanje

Uređaj je zaštićen od smrzavanja do -20°C. Ako uređaj skladištite izvan jezera, temeljito ga očistite, provjerite nije li oštećen te ga pohranite uronjenog ili napunjenog vodom. Strujni utikač ne uranjajte u vodu!

Popravak

Ako se pojave sljedeći događaji, popravak nije moguć. Uređaj se mora zamijeniti.

- Za oštećeni dio nema rezervnog dijela koji je odobrila tvrtka OASE.
- Električni kabel koji je fiksno spojen s uređajem oštećen je ili skraćivan.

Zbrinjavanje



Napomena

Uređaj se ne smije baciti u kućni otpad.

- Učinite uređaj neuporabljivim tako da prerežete kabel, a zatim ga zbrinite preko odgovarajućeg sustava za recikliranje otpada.

Pričuvni dijelovi

Pri upotrebi originalnih dijelova društva OASE uređaj ostaje siguran i nastavlja raditi pouzdano. Nacrte rezervnih dijelova i rezervne dijelove možete pronaći na našoj internetskoj stranici.



www.oase-livingwater.com/spareparts_INT

AVERTIZARE

- Acest aparat poate fi folosit de către copii începând cu 8 ani și peste, precum și persoane cu deficiențe psihice, senzoriale sau abilități mentale, ori cu experiență redusă și cu cunoștințe reduse, dacă sunt supravegheate sau au fost instruite în ceea ce privește utilizarea sigură a aparatului și au înțeles pericolele rezultate.
- Copiii nu au voie să se joace cu aparatul.
- Este interzisă curățarea și întreținerea curentă de către copii fără supraveghere.
- Aparatul trebuie să dispună de un sistem de protecție împotriva curenților vagabonzi cu o eroare de calcul a curentului de maxim 30 mA.
- Conectați aparatul numai dacă datele electrice ale aparatului coincid cu cele ale instalației de alimentare cu curent. Datele aparatului sunt menționate pe plăcuța cu date tehnice de pe aparat, de pe ambalaj sau din prezentele instrucțiuni.
- Pericol de deces sau de accidente grave prin electrocutare! Înainte de a introduce mâna în apă, scoateți de sub tensiune aparatele din apă cu o tensiune $>12\text{ V CA}$ sau $>30\text{ V CC}$.
- Utilizați aparatul numai dacă în apă nu se află nicio persoană.
- Nu utilizați aparatul în cazul în care cablurile electrice sau carcasa sunt deteriorate.
- Cablurile de alimentare nu pot fi înlocuite. În cazul unui cablu deteriorat, aparatul trebuie reciclat.

Indicații de securitate

Instalație electrică conform normelor

- Instalațiile electrice trebuie să respecte normele firmelor naționale de montaj, lucrările fiind efectuate numai de către un electrician specializat.
- O persoană este considerată electrician specializat în cazul în care, ca urmare a instruirii de specialitate, a cunoștințelor și a experiențelor are capacitatea și dreptul să aprecieze și să efectueze lucrările care îi sunt încredințate. Lucrările efectuate în calitate de specialist includ și identificarea pericolelor posibile și respectarea normelor, prevederilor și dispozițiilor regionale și naționale.
- Pentru întrebări și probleme, vă rugăm să vă adresați unui electrician specializat.
- Cablurile prelungitoare și distribuitorii de energie electrică (de exemplu replete de prize) trebuie să fie compatibile pentru utilizarea în aer liber (cu protecție împotriva stropilor de apă).
- Protejați conectorii împotriva umidității.
- Conectați aparatul numai la o priză instalată în conformitate cu prescripțiile.

Funcționare sigură

- Unitatea de funcționare din aparat conține un magnet cu un câmp magnetic intens, care poate influența stimulatorul cardiac sau defibrilatoarele (ICD) implantate. Păstrați o distanță de cel puțin 0,2 m între implant și magnet.
- Nu purtați sau nu trageți aparatul prin prindere de cablul electric.
- Pozați cablurile protejate împotriva deteriorărilor și aveți grijă ca nimeni să nu cadă peste acestea.
- Nu efectuați niciodată modificări tehnice asupra aparatului.
- Un cablu de conexiune deteriorat nu poate fi înlocuit. Reciclați aparatul.
- Efectuați la aparat numai lucrări care sunt descrise.

Indicații privind aceste instrucțiuni de utilizare

Bine ați venit la OASE Living Water. Prin achiziționarea produsului **AquaMax Eco Premium 4000/6000/8000/10000/12000/16000/20000** ați făcut o alegere bună.

Înainte de folosirea aparatului vă rugăm să citiți cu atenție instrucțiunile de utilizare și să vă familiarizați cu aparatul. Toate lucrările la nivelul și cu acest echipament pot fi efectuate numai conform prezentelor instrucțiuni. Respectarea indicațiilor privind securitatea este obligatorie, în scopul unei utilizări corecte și sigure. Vă rugăm să păstrați aceste instrucțiuni la loc sigur. În cazul schimbării proprietarului, înmânați-le acestuia.

Simboluri din prezentele instrucțiuni

Indicații de avertizare

Indicațiile de avertizare din acest manual sunt clasificate prin cuvinte semnal care afișează gradul de pericolitate.



AVERTIZARE

- Desemnează o situație potențial periculoasă.
- În cazul nerespectării pot urma accidente mortale sau vătămări dintre cele mai grave.



PRECAUȚIE

- Desemnează o situație potențial periculoasă.
- În cazul nerespectării pot urma vătămări ușoare sau minore.



INDICAȚIE

Informații care servesc la o înțelegere mai bună sau la prevenirea posibilelor prejudicii materiale sau asupra mediului.

Alte indicații

- A Referire la o figură, de. ex. figura A.
- Referire la un alt capitol.

Conținutul livrării

<input type="checkbox"/> A	AquaMax Eco Premium 4000/6000/8000/10000/12000/16000/20000
Poz.	Descriere
1	1 × AquaMax Eco Premium
2	1 x Manual de folosire
3	1 x Manșon în trepte pentru furtun cu piuliță olandeză
4	1 x Manșon pentru furtun cu piuliță olandeză
5	1 x Căpăcel de acoperire

Descrierea produsului

Aparatul este o pompă de filtrare pe cursul unui pârau cu debit de transport reglabil electronic și racord patentat cu accesorii de filtrare opționale. Aparatul poate fi montat uscat sau imersat. Cochilia filtrului filtrează murdăria grosieră și mecanismul plăcii (numai imersată)

Utilizarea în conformitate cu destinația

AquaMax Eco Premium 4000/6000/8000/10000/12000/16000/20000, denumit în continuare „aparat”, va fi utilizat exclusiv după cum urmează:

- Pentru pomparea apei obișnuite din iazuri pentru filtrare, cascade și instalații cu pârau.
- Operarea cu respectarea datelor tehnice.
- Operarea cu respectarea valorilor admise pentru apă. (→ valori apă)

Pentru aparat sunt valabile următoarele restricții:

- A nu se utiliza în iazuri tip piscină!
- Nu pompați niciodată alte lichide în afară de apă.
- Nu se va utiliza niciodată fără debit de apă.
- Nu utilizați în scopuri profesionale sau industriale.
- NU utilizați în combinație cu substanțe chimice, alimente, substanțe ușor inflamabile sau explozive
- A nu se racorda la sursa casnică de alimentare cu apă.

Structura echipamentului

<input type="checkbox"/> B	AquaMax Eco Premium 4000/6000/8000/10000/12000/16000/20000
Poz.	Descriere
1	Cochilia superioară a filtrului
2	Cochilia inferioară a filtrului
3	Clips (pentru fixarea cochiliilor filtrului)
4	leșire (partea de presiune)
5	Intrare (partea de aspirare)
6	Regulator de admisie

Amplasarea și racordarea

Aparatul se instalează fie imersat (în apă), fie uscat (în afara apei).

Amplasare aparat imersat

La instalarea scufundată, aparatul este pregătit pentru funcționare cu un filtru de iaz, filtru de satelit sau skimmer și filtru de iaz. Filtrul și skimmerul nu sunt incluse în pachetul de livrare.

În cazul amplasării în mediu uscat se vor respecta următoarele condiții:

- C
- Nu utilizați niciodată aparatul în bazine de înot.
 - Racordul la rețea trebuie să se afle la cel puțin 2 m distanță de iaz.
 - Așezați orizontal și înșurubați ferm pompa pe un teren tare.

Utilizarea aparatului cu filtru pentru iaz:

D

- Închideți intrarea (partea de aspirare) cu căpăcelul de acoperire.
- Conectați ieșirea (partea de presiune) cu filtrul pentru iaz. (→ Realizați conexiunile)

Utilizați aparatul cu filtru satelit sau skimmer și filtru de iaz.

E

- Conectați intrarea (partea de aspirare) cu filtrul satelit sau skimmer-ul. (→ Realizați conexiunile)
- Conectați ieșirea (partea de presiune) cu filtrul pentru iaz. (→ Realizați conexiunile)

Amplasați aparatul pe o suprafață uscată

Pentru instalarea uscată se înlătură cochiliile filtrului. Pompa se instalează cu un suport.

Condiția necesară:

- Cochiliile filtrului se înlătură. (→ Înlăturarea cochiliilor filtrului)

În cazul amplasării în mediu uscat se vor respecta următoarele condiții:

F

- Instalați aparatul numai sub nivelul apei.
- Bazin de înot sau piscină în care se pot afla persoane:
 - Instalați aparatul la o distanță de cel puțin 2 m de apă.
- Aparatul nu trebuie expus la razele directe ale soarelui.
- Așezați orizontal și înșurubați ferm pompa pe un teren tare.
- Respectați temperatura maximă admisă a mediului ambiant. Asigurați, dacă este cazul, răcirea forțată. (→ Date tehnice)

Procedați după cum urmează:

G

1. Înlăturați șuruburile de fixare ale suportului din cochilia inferioară a filtrului și scoateți suportul din cochilie.
2. Introduceți picioarele de cauciuc în orificiile din partea inferioară a suportului.
3. Poziționați pompa la loc în suport și fixați-o din nou cu clema.
4. Conectați conducta de aspirație și de presiune. (→ Realizați conexiunile)
 - Accesorii necesare de montaj sunt incluse în pachetul de livrare.

Realizați conexiunile

Puterea de transport este optimală la cel mai mare diametru interior posibil al furtunului.

H

- Scurtați manșonul în trepte pentru furtun (adaptați-l la diametrul interior al furtunului), introduceți-l pe intrare (partea de aspirare), fixați-l prin intermediul piuliței olandeze. Introduceți pe el furtunul (partea de aspirare) conform prescripțiilor și asigurați-l cu un colier de furtun.
 - Strângeți piulița olandeză cu mâna.
- Introduceți manșonul pentru furtun, respectiv manșonul în trepte pentru furtun pe ieșire (partea de presiune), fixați-l prin intermediul piuliței olandeze. Introduceți pe el furtunul (partea de presiune) și asigurați-l conform prescripțiilor cu un colier de furtun.
 - Strângeți piulița olandeză cu mâna.

Recomandare pentru utilizarea manșonului de furtun în trepte / manșonului de furtun:

AquaMax Eco Premium 4000/6000

- Intrare (partea de aspirare): Manșon în trepte pentru furtun 25 până la 38 mm (1 până la 1½ ")
- Ieșire (partea de presiune): Manșon pentru furtun 38 mm (1½ ") / alternativ manșon în trepte pentru furtun 25 până la 38 mm (1 până la 1½ ")

AquaMax Eco Premium 8000/10000/12000/16000/20000

- Intrare (partea de aspirare): Manșon în trepte pentru furtun 25 până la 38 mm (1 până la 1½ ")
- Ieșire (partea de presiune): Manșon pentru furtun 50 mm (2 ") / alternativ manșon în trepte pentru furtun 25 până la 38 mm (1 până la 1½ ")

Poziționarea regulatorului de admisie

Regulatorul de admisie se reglează în funcție de regimul de funcționare:

- La funcționarea cu cea de-a doua intrare închisă, poziționați regulatorul de admisie pe 0.
- La funcționarea cu filtru satelit sau skimmer, poziționați regulatorul de admisie în domeniul de la 1 la 4.

I

- Desfaceți închizătorul de blocare (trageți în direcția regulatorului de admisie) și împingeți concomitent regulatorul de admisie în poziția dorită.
 - Poziția 0: A doua intrare închisă. Apa este aspirată la nivelul carcasei (secțiuni de filtrare).
 - Poziția 1 până la 3: Apa este aspirată proporțional la nivelul carcasei (secțiuni de filtrare) și cea de-a doua intrare.
 - Poziția 4: A doua intrare deschisă la maxim. Apa este aspirată numai prin a doua intrare

Punerea în funcțiune

Aparatul pornește în mod automat imediat ce se realizează conexiunea electrică.



INDICAȚIE

Nu este permisă funcționarea uscată a pompei. În caz contrar, pompa se distruge.

- Pe parcursul funcționării pompa trebuie să fie în permanență inundată.
- Controlați regulat nivelul apei.
- Aparatul trebuie poziționat sub nivelul apei.



PRECAUȚIE

Pericol de vătămare datorită pieselor în mișcare.

Sistemul de monitorizare a temperaturii deconectează automat aparatul în caz de suprasolicitare și conectează automat la loc aparatul, după răcire.

Înainte de a lucra la aparat, scoateți aparatul de sub tensiune.

Conectați aparatul

- Realizați conexiunea electrică.

Dacă pompa se blochează la pornire sau funcționează uscat se va executa automat un test propriu pre-programat (Environmental Function Control - EFC). Pompa încearcă prin încercări de lansare regulate și diferite turații să înlăture eroarea (funcționare uscată sau blocaj). Pompa se deconectează după aprox. 2 minute de încercări nereușite de pornire și repetă testul propriu în aprox. 30 minute.

Deconectarea aparatului

- Separați conexiunea electrică.



INDICAȚIE

O pompă nouă atinge capacitatea maximă de pompare după numai câteva ore de funcționare.

Seasonal Flow Control (SFC)

J

AquaMax Eco Premium 12000/16000/20000

În cazul activării funcției SFC, pompa optimizează automat debitul de apă și înălțimea de transport. Totodată, sunt reduce debitul de apă și înălțimea de transport cu până la 50%. Prin intermediul SFC, aparatul se adaptează pe parcursul întregului an ecologiei iazului, ajută biologia iazului prin circularea apei în funcție de temperatură (exploatare pe timp de iarnă, exploatare de tranziție și exploatare pe timp de vară).

Această funcție SFC se activează și dezactivează la pompă. Cu SFC se reduce puterea consumată a pompei, iar fără SFC pompa funcționează permanent cu turație maximă. SFC nu funcționează la amplasarea în mediu uscat. La montarea unui separator, a unui filtru auxiliar sau a unui aparat de comandă InScenio OASE, poate fi recomandabilă dezactivarea funcției SFC, în anumite condiții specifice instalației.

Puterea aparatului poate fi reglată numai prin intermediul unui aparat de management al curentului OASE.

Resetarea defecțiunii

Defecțiune	Cauză	Remediere
Aparatul nu aspiră	Tensiunea de rețea lipsește	Verificați tensiunea de rețea
	Rotorul este blocat, pompa funcționează uscat	Curățați carcasa pompei, controlați dacă sunt înfundate conductele de alimentare
Putere insuficientă	Cochilia filtrului sau filtrul satelit murdare	Curățați
	Furtunul înfundat	Curățați sau înlocuiți furtunul
	Furtun îndoit	Înlăturați îndoitura filtrului, înlocuiți furtunul în caz de deteriorare
	Pierderi prea mari în furtunuri	Reduceți la minimumul necesar lungimea furtunului
	Pompa este suprasolicitată. Pentru auto-protecție puterea este automată redusă.	<ul style="list-style-type: none"> - Curățați carcasa pompei - Reduceți temperatura ambiantă (de ex. respectați temperatura apei, evitați radiația solară directă) - În cazul instalării uscate, asigurați o ventilație suficientă.
Manșonul în trepte pentru furtun nu este adaptat la cel mai mare diametru interior posibil al furtunului.	Scurtați manșonul de furtun în trepte astfel încât să corespundă celui mai mare diametru interior al furtunului.	
Aparatul se oprește după un scurt timp de funcționare	Mantaua filtrului înfundată	Curățați mantaua filtrului
	Pompa funcționează uscat	<ul style="list-style-type: none"> - Controlați dacă sunt înfundate conductele de alimentare - Aerisiți furtunurile - Verificați etanșeitatea îmbinărilor.

Curățarea și întreținerea



ATENȚIE! Tensiune electrică periculoasă.

Posibile urmări: Deces sau vătămări grave.

Măsuri de protecție:

- Aparat și instalații electrice cu tensiunea nominală $U > 12 \text{ V CA}$ sau $U > 30 \text{ V CC}$, care se află în apă: Înainte de a introduce mâna în apă, scoateți de sub tensiune aparatele și instalațiile.
- Înainte de a lucra la aparat, scoateți aparatul de sub tensiune.
- Protejați echipamentul împotriva repornirii accidentale.



INDICAȚIE

Recomandare pentru curățare:

Curățați aparatul în funcție de necesitate, însă cel puțin de 2 ori pe an.

- La pompă, curățați în special unitatea funcțională și carcasa pompei.

- Nu utilizați agenți de curățare sau soluții chimice agresive, deoarece astfel poate fi atacată carcasa sau influențată negativ funcționarea aparatului.
- Agenți de curățare recomandați în cazul depunerilor de calcar persistente:
 - Detergent pentru pompe PumpClean de la OASE.
 - Detergent casnic fără oțet și clor.
- Curățați pompa din exterior.
 - Pentru ajutor, utilizați o perie moale.
- După curățare clătiți temeinic toate piesele cu apă curată.



INDICAȚIE

Unitatea de funcționare conține un magnet puternic care atrage particulele magnetice (de ex. așchii de fier).

- Eliberați complet unitatea de funcționare la montare de particulele aderente. Rămânerea de particule poate provoca deteriorări reparabile la unitatea de funcționare și la motor.

Înlăturarea cochiliilor filtrului

K

Procedați după cum urmează:

1. Deschideți clemele de la cochiliile filtrului.
2. Detașați cochilia superioară a filtrului.
3. Desfaceți clema de la pompa.
4. Scoateți pompa din cochilia inferioară a filtrului și desprindeți adaptorul de aspirare și regulatorul de pe pompă.

Curățați pompa

Condiția necesară:

- Nu sunt legate furtunuri la racordurile aparatului.
- Cochiliile filtrului se înlătură. (→ Înlăturarea cochiliilor filtrului)

AquaMax Eco Premium 4000/6000/8000/10000

L

Procedați după cum urmează:

1. Înlăturați șuruburile.
2. Desprindeți carcasa intermediară cu carcasa pompei, inelul O și unitatea rotorului.
3. Curățați toate piesele cu o perie sub flux de apă curată.
 - Verificați componentele cu privire la defecțiuni și eventual înlocuiți-le.
4. Re-asamblarea se face în ordine inversă.

AquaMax Eco Premium 12000/16000

M

Procedați după cum urmează:

1. Înlăturați șuruburile.
2. Desprindeți carcasa pompei, apoi unitatea rotorului și garnitura plată.
 - La extragerea unității rotorului se poate desface lagărul radial din carcasa motorului.
3. Curățați toate piesele cu o perie sub flux de apă curată.
 - Verificați componentele cu privire la defecțiuni și eventual înlocuiți-le.
4. Re-asamblarea se face în ordine inversă.
 - Verificați dacă lagărul radial este așezat corect în carcasa motorului. În cazul în care este necesar, presați lagărul radial cu canelura lată în față, în locașul din carcasa motorului.

AquaMax Eco Premium 20000

N

Procedați după cum urmează:

1. Înlăturați șuruburile.
2. Detașați cele două plăci de tablă de adaptare, carcasa pompei cu inelul O și carcasa intermediară.
3. Desprindeți unitatea rotorului și garnitura plată.
 - La extragerea unității rotorului se poate desface lagărul radial din carcasa motorului.
4. Curățați toate piesele cu o perie sub flux de apă curată.
 - Verificați componentele cu privire la defecțiuni și eventual înlocuiți-le.
5. Re-asamblarea se face în ordine inversă.
 - Verificați dacă lagărul radial este așezat corect în carcasa motorului. În cazul în care este necesar, presați lagărul radial cu canelura lată în față, în locașul din carcasa motorului.

Consumabile

- Unitate de funcționare
- Lagăr în blocul motor

Depozitare/depozitare pe timp de iarnă

Aparatul este rezistent la îngheț până la minus 20 °C. Dacă depozitați aparatul în afara iazului, efectuați o curățare amănunțită cu o perie moale și apă, verificați să nu existe deteriorări și depozitați-l imersat sau plin cu apă. Nu introduceți în apă fișa de alimentare !

Reparare

În cazul următoarelor evenimente, repararea nu este posibilă. Aparatul trebuie să fie înlocuit.

- Pentru o componentă defectă nu există o piesă de schimb, care să fie avizată de OASE.
- Un conductor electric legat fix de aparat este deteriorat sau scurtat.

Îndepărtarea deșeurilor



INDICAȚIE

Nu este permisă eliminarea ca deșeu menajer a acestui aparat.

- Faceți aparatul inutilizabil prin tăierea cablului de alimentare și eliminați-l prin sistemul de preluare prevăzut pentru aceasta.

Piese de schimb

Cu piese originale de la OASE, aparatul se păstrează în stare sigură și funcționează în continuare ireproșabil. Desene pentru piesele de schimb și piese de schimb găsiți pe pagina noastră de internet.



www.oase-livingwater.com/spareparts_INT

Превод на оригиналното упътване за употреба

ПРЕДУПРЕЖДЕНИЕ

- Този уред може да се използва от деца от 8 -годишна възраст и нагоре, както и от хора с намалени физически, сензорни или умствени възможности или такива, които нямат опит и познания, само ако са наблюдавани или инструктирани за безопасната употреба и разбират произтичащите от това опасности.
- Децата не играят с уреда.
- Почистването и поддръжката не трябва да се извършват от деца без надзор.
- Уредът трябва да е обезопасен със защитно съоръжение за ток на утечка с номинален ток на утечка от максимум 30 mA.
- Свържете уреда само ако електрическите данни на уреда и електрозахранването съвпадат. Данните за уреда се намират върху заводската табела на корпуса му, върху опаковката или в настоящото ръководство.
- Възможни са смърт или тежки наранявания от токов удар! Преди контакт с водата, изключете уредите с напрежение $>12\text{ V AC}$ или $>30\text{ V DC}$ от електрическата мрежа.
- Използвайте уреда само ако във водата няма хора.
- Не използвайте уреда, ако електрическите проводници или корпусът са повредени.
- Повреденият свързващ проводник не подлежи на смяна. Изхвърлете уреда.

Указания за безопасност

Електрическо инсталиране съгласно предписанията

- Електрическите инсталации трябва да отговарят на националните разпоредби за изграждане и могат да се правят само от електротехник.
- Дадено лице се счита за електротехник, ако е квалифицирано и упълномощено въз основа на своето професионално образование, познания и опит да оценява и извършва възложената му работа. Работата като специалист обхваща също разпознаването на възможни опасности и спазването на действащите регионални и национални стандарти, предписания и разпоредби.
- При въпроси и проблеми се обръщайте към електроспециалист.
- Удължаващи кабели и токови разпределители (напр. многогнездови контакти) трябва да са подходящи за използване на открито (защитени от пръски вода).
- Пазете щепселните съединения от навлизане на влага.
- Свързвайте уреда само към монтиран според изискванията контакт.

Безопасна работа

- Работният елемент в уреда съдържа магнит със силно магнитно поле, което може да окаже влияние върху пейсмейкъри или имплантирани дефибрилатори (ICD). Спазвайте най-малко 0,2 m разстояние между импланта и магнита.
- Не използвайте електрическия проводник за пренасяне на уреда и не го дърпайте.
- Полагайте проводниците по начин, който ги предпазва от увреждания и не позволява спъване в тях.
- Не извършвайте технически промени по уреда.
- По уреда извършвайте само дейностите, които са посочени.
- За уреда използвайте само оригинални резервни части и приспособления от окомплектовката.

Инструкции към настоящото упътване за употреба

Добре дошли в OASE Living Water. С покупката на продукта **AquaMax Eco Premium 4000/6000/8000/10000/12000/16000/20000** Вие направихте добър избор.

Преди първото използване на уреда внимателно прочетете Ръководството и се запознайте с уреда. Всички работи по и с този уред трябва да се изпълняват в съответствие с настоящето ръководство.

Непременно спазвайте инструкциите за безопасност за правилното и безопасно ползване.

Грижливо съхранете това ръководство. При смяна на собственика, моля, предайте и ръководството.

Символите в това упътване

Предупредителни указания

Предупредителните указания в това ръководство са класифицирани със сигнални думи, които показват степента на опасността.



ПРЕДУПРЕЖДЕНИЕ

- Обозначава възможна опасна ситуация.
- При несъблюдаване последствията могат да бъдат смърт или тежко нараняване.



ВНИМАНИЕ

- Обозначава възможна опасна ситуация.
- При несъблюдаване последствията могат да бъдат леко или незначително нараняване.



УКАЗАНИЕ

Информация, служеща за по-доброто разбиране или за предотвратяването на евентуални имуществени щети или щети за околната среда.

Други указания

- А Препратка към фигура, напр. фигура А.
- Препратка към друга глава.

Размер на доставката

<input type="checkbox"/> A	AquaMax Eco Premium 4000/6000/8000/10000/12000/16000/20000
Поз.	Описание
1	1 × AquaMax Eco Premium
2	1 × ръководство за употреба
3	1 × стъпаловиден накрайник за маркуч с холендрова гайка
4	1 × накрайник за маркуч с холендрова гайка
5	1 × капачка

Описание на продукта

Уредът е филтърна и поточна помпа с електронно регулируем дебит и патентовано свързване към опционални филтърни принадлежности. Уредът може да се постави във водата или извън водата. Филтърните чашки филтрират грубите замърсявания и листата (само потопена).

Употреба по предназначение

AquaMax Eco Premium 4000/6000/8000/10000/12000/16000/20000, по-нататък наричан „Уредът“, може да се използва само както е описано по-долу:

- За изпомпване на обикновена езерна вода за филтри, водопади и водни каскади.
- Експлоатация при спазване на техническите данни.
- Експлоатация при спазване на допустимите стойности на водата. (→ Стойности на водата)

За уреда са валидни следните ограничения:

- Не използвайте уреда в плавни басейни.
- Никога не използвайте други течности освен вода.
- Никога не използвайте уреда без вода.
- Не използвайте уреда за производствени или промишлени цели.
- Не използвайте уреда заедно с химикали, хранителни продукти, лесно запалими или взривоопасни вещества.
- Не свързвайте към водоснабдяването на къщата.

Устройство на уреда

<input type="checkbox"/> B	AquaMax Eco Premium 4000/6000/8000/10000/12000/16000/20000
Поз.	Описание
1	Горна филтърна чашка
2	Долна филтърна чашка
3	Скоба (за закрепване на чашката на филтъра)
4	Изход (напорна страна)
5	Вход (смукателна страна)
6	Регулатор за входния дебит

Монтаж и свързване

Уредът може да се инсталира потопен (във вода) или на сухо (извън вода).

Монтирайте уреда потопен

При потопен монтаж уредът е подготвен за работа с филтъра на езерото, сателитен филтър или скимер. Филтрите и скимерите не са включени в обхвата на доставката.

При поставяне на сухо трябва да се спазват следните условия:

- C
- Никога не експлоатирайте уреда в плавателния водоем.
 - Гнездото за включване в мрежата трябва да е на разстояние най-малко 2 m от брега на езерото.
 - Поставете помпата хоризонтално върху устойчива основа и я завинтете.

Използване на уред с филтър от езерото:

D

- Затворете входа (смукателна страна) с капачката.
- Свържете изхода (напорна страна) с филтъра от езерото. (→ Свързване)

Използвайте уреда със сателитен филтър или скимер и филтър от езерото:

E

- Свържете входа (смукателна страна) със сателитния филтър или скимера. (→ Свързване)
- Свържете изхода (напорна страна) с филтъра от езерото. (→ Свързване)

Поставете уреда сух

При сухия монтаж филтърните чашки се свалят. Помпата се монтира с държач.

Предпоставка:

- Филтърните чашки са свалени. (→ Сваляне на филтърните чашки)

При поставяне на сухо трябва да се спазват следните условия:

F

- Монтирайте уреда само под водното равнище.
- Вирче за плуване или басейн, в който може да има хора:
 - Поставете уреда на най-малко 2 м разстояние от водата.
- Не излагайте уреда на директно слънчево облъчване.
- Поставете помпата хоризонтално върху устойчива основа и я завинтете.
- Съблюдавайте максимално допустимата температура на околната среда. При нужда осигурете принудително охлаждане. (→ Технически данни)

Процедирайте по следния начин:

G

1. Свалете крепежните винтове на държача в чашката на филтъра и свалете държача от чашката.
2. Пъхнете гумените крачета в отвора от долната страна на държача.
3. Поставете помпата отново в държача и фиксирайте със скобата.
4. Свържете всмукателната и напорната тръба. (→ Свързване)
 - Необходимите монтажни аксесоари се съдържат в допълнителния пакет.

Свързване

Дебитът е оптимален при възможно най-голям вътрешен диаметър на маркуча.

H

- Скъсете стъпаловидния накрайник за маркуч (напаснете го към диаметъра на маркуча), пъхнете го върху входа (смукателна страна) и го закрепете посредством холендровата гайка. Пъхнете маркуча (смукателна страна) върху входа и го закрепете добре със скобата на маркуча.
 - Затегнете холендровата гайка на ръка.
- Пъхнете накрайника на маркуча, респ. стъпаловидния накрайник за маркуч върху изхода (напорна страна) и го закрепете посредством холендровата гайка. Пъхнете маркуча (напорна страна) върху входа и го закрепете добре със скобата на маркуча.
 - Затегнете холендровата гайка на ръка.

Препоръка за използване на степенна наставка за маркуч/наставка за маркуч:

AquaMax Eco Premium 4000/6000

- Вход (смукателна страна): Стъпаловиден накрайник за маркуч 25 до 38 mm (1 до 1½ ")
- Изход (напорна страна): Наставка за маркуч 38 mm (1½ ") / алтернативно степенна наставка за маркуч 25 до 38 mm (1 до 1½ ")

AquaMax Eco Premium 8000/10000/12000/16000/20000

- Вход (смукателна страна): Стъпаловиден накрайник за маркуч 25 до 38 mm (1 до 1½ ")
- Изход (напорна страна): Наставка за маркуч 50 mm (2 ") / алтернативно степенна наставка за маркуч 25 до 38 mm (1 до 1½ ")

Настройте входния регулатор

Входният регулатор се настройва според режима на работа:

- При работа със затворен втори вход поставете входния регулатор на 0.
- При работа със сателитен филтър или скимер поставете входния регулатор в диапазона от 1 до 4.

I

- Разхлабете заключването (изтеглете в посока на входния регулатор) и едновременно с това избутайте входния регулатор в желаната позиция:
 - Положение 0: Вторият вход е затворен. Водата сега се всмуква през корпуса (филтърните чашки).
 - Положение 1 до 3: Водата постепенно се всмуква през корпуса (филтърни кутии) и втория вход.
 - Положение 4: Вторият вход е макс. отворен. Водата сега се всмуква само през втория вход.

Въвеждане в експлоатация

Уредът се включва автоматично, когато го свържете с електрозахранването.



УКАЗАНИЕ

Помпата не трябва да работи без вода. В противен случай помпата ще се повреди.

- По време на работа помпата винаги трябва да е потопена.
- Проверявайте редовно нивото на водата.
- Уредът трябва да е позициониран под водното равнище.



ВНИМАНИЕ

Опасност от нараняване поради бързо въртящи се части.

При претоварване устройството за контрол на температурата изключва уреда и след охлаждане автоматично го включва отново.

- Преди извършване на работи по уреда, изключете/прекъснете електрозахранването на уреда.

Включване на уреда

- Свържете към електрозахранващата мрежа.

Ако при включване помпата е блокирана или работи на сухо, автоматично се извършва предварително програмирано самотестване (Environmental Function Control - контрол на екологичните функции - EFC). Със систематични опити за задвижване и различни обороти помпата опитва да отстрани грешката (работа на сухо или заплушване). След ок. 2 минути неуспешни опити за задвижване помпата се изключва и повтаря самотестването след ок. 30 минути.

Изключване на уреда

- Разединете от електрозахранващата мрежа.



ЗАБЕЛЕЖКА

Чисто нова помпа достига максимална мощност едва след няколко работни часа.

Seasonal Flow Control (SFC)

J

AquaMax Eco Premium 12000/16000/20000

При включена функция SFC помпата сама оптимизира количеството вода и височината на изпомпване. При това количеството вода и височината на изпомпване се намаляват до 50 %. Посредством SFC уредът целогодишно се адаптира към съответното екологично състояние във водния басейн, чрез циркулацията на водата в зависимост от температурата подпомага биологичното равновесие във водата (зимен режим на работа, преходен режим на работа и летен режим на работа).

SFC-функцията се включва и изключва от помпата. Чрез SFC се намалява консумираната енергия на помпата, без SFC помпата работи постоянно с максимален брой обороти. Функцията SFC не функционира при поставяне на сухо. При използване на цедка за обирание на замърсяванията, сателитен филтър или уред за управление OASE InScenio може в зависимост от системата да е препоръчително да изключите SFC-функцията.

Мощността на уреда може да се регулира само през OASE Мениджмънт на потока на уреда.

Отстраняване на неизправности

Неизправност	Причина	Помощ за отстраняване
Уредът не изсмуква.	Липсва напрежение в мрежата	Проверете напрежението в мрежата
	Ходовото колело е блокирало/помпата работи на сухо	Почистете корпуса на помпата, проверете захранващите тръбопроводи за запушване
Недостатъчна мощност	Филтърна чашка или сателитен филтър замърсени	Почистете
	Маркучът е запушен	Почистване или смяна на маркуча
	Маркучът е прегънат	Изправете прегънатия маркуч, при повреда сменете маркуча.
	В маркучите има големи загуби	Намалете дължината на маркучите до необходимия минимум
След кратко време на работа уредът се изключва	Помпата е претоварена. За самозащита мощността се намалява автоматично.	<ul style="list-style-type: none"> - Почистване на корпуса на помпата - Намаляване на околната температура (напр. спазване на температурата на водата, избягване на директна слънчева светлина) - При монтиране на сухо трябва да се осигури достатъчна вентилация
	Стъпаловидният накрайник на маркуча не е пригоден към възможно най-големия диаметър на маркуча	Скъсете стъпаловидния накрайник за маркуч така, че да отговаря на възможно най-големия диаметър на маркуча
След кратко време на работа уредът се изключва	Филтърът е запушен	Почистете филтъра
	Помпата работи на сухо	<ul style="list-style-type: none"> - Проверка на захранващите тръбопроводи за запушване - Обезвъздушаване на маркучите - Проверка на добрата уплътненост на връзките

Почистване и поддръжка



ВНИМАНИЕ! Опасно електрическо напрежение.

Възможни последствия: Смърт или тежки наранявания.

Предпазни мерки:

- Електрически уреди и инсталации с изчислено напрежение $U > 12\text{ V AC}$ или $U > 30\text{ V DC}$, които са във вода: Изключете захранващото напрежение на уредите и инсталациите, преди да бъркате във водата.
- Преди извършване на дейности по уреда го изключете от електрозахранването.
- Обезопасете срещу неволно повторно включване.



УКАЗАНИЕ

Препоръка за почистване:

- Почиствайте уреда, когато е необходимо, но най-малко 2 пъти годишно.
- Задължително почиствайте корпуса на помпата и работния ѝ елемент.
- Не използвайте агресивни почистващи препарати или химически разтвори, тъй като те могат да повредят корпуса или да се наруши функционирането на уреда.
- Препоръчани почистващи препарати при упорити варовикови отлагания:
 - Почистващ препарат за помпата PumpClean от OASE.
 - Домакински почистващ препарат без съдържание на оцет и хлор.
- Почистете помпата отвън.
 - Помогнете си с мека четка.
- След почистването изплакнете основно всички части с чиста вода.



УКАЗАНИЕ

Работният елемент съдържа силен магнит, който привлича магнитни частици (напр. железни стружки).

- При монтажа почистете изцяло работния елемент от полепналите частици. Останалите частици могат да предизвикат непоправими щети по работния елемент и двигателния блок.

Сваляне на филтърните чашки

- К
- Процедирайте по следния начин:
1. Отворете скобите на филтърните чашки.
 2. Свалете горната чашка на филтъра.
 3. Разхлабете скобите от помпата.
 4. Свалете помпата от долната чашка на филтъра и издърпайте смукателния адаптер и регулатора от помпата.

Почистете помпата

Предпоставка:

- Към връзките на уреда не са свързани маркучи.
- Филтърните чашки са свалени. (→ Сваляне на филтърните чашки)

AquaMax Eco Premium 4000/6000/8000/10000

- L
- Процедирайте по следния начин:
1. Отстранете винтовете.
 2. Снемете междинния корпус с корпуса на помпата, O-пръстена и ходовия механизъм.
 3. Почистете всички части с четка под течаща вода.
 - Проверете частите за повреда и при нужда ги сменете.
 4. Сглобете в обратен ред.

AquaMax Eco Premium 12000/16000

- M
- Процедирайте по следния начин:
1. Отстранете винтовете.
 2. Снемете корпуса на помпата, след това свалете ходовия механизъм и плоското уплътнение.
 - При издърпване на ходовия механизъм радиалният лагер на корпуса на електродвигателя може да се разхлаби.
 3. Почистете всички части с четка под течаща вода.
 - Проверете частите за повреда и при нужда ги сменете.
 4. Сглобете в обратен ред.
 - Проверете правилното положение на радиалния лагер на корпуса на двигателя. При нужда натиснете радиалния лагер с двата жлеба напред в леглото на корпуса на двигателя.

AquaMax Eco Premium 20000

- N
- Процедирайте по следния начин:
1. Отстранете винтовете.
 2. Снемете двете адаптерни платини, корпуса на помпата с O-пръстена и междинния корпус.
 3. Извадете ходовия филтър и плоското уплътнение.
 - При издърпване на ходовия механизъм радиалният лагер на корпуса на електродвигателя може да се разхлаби.
 4. Почистете всички части с четка под течаща вода.
 - Проверете частите за повреда и при нужда ги сменете.
 5. Сглобете в обратен ред.
 - Проверете правилното положение на радиалния лагер на корпуса на двигателя. При нужда натиснете радиалния лагер с двата жлеба напред в леглото на корпуса на двигателя.

Бързо износващи се части

- Работен елемент
- Лагер в двигателния блок

Съхранение/Зазимяване

Уредът е защитен от замръзване при температура до минус 20°C. Ако го съхранявате извън езерото, трябва да го почистите основно с мека четка и вода, да го проверите за повреди и да го съхранявате потопен във вода или напълнен с вода. Не потапяйте щепсела във водата!

Ремонт

При следните събития не е възможен ремонт. Уредът трябва да се замени.

- За дефектен конструктивен елемент няма резервна част, която да е одобрена от OASE.
- Свързан с уреда електрически проводник е повреден или скъсен.

Изхвърляне



УКАЗАНИЕ

Този уред не бива да се изхвърля като битов отпадък.

- Направете уреда неизползваем, отрязвайки кабела и го изхвърлете в съответния събирателен пункт.

Резервни части

С оригинални части от OASE уредът ще продължи да функционира безопасно и надеждно. Резервни части и схеми към тях ще откриете на нашата интернет страница.



www.oase-livingwater.com/spareparts_INT

ПОПЕРЕДЖЕННЯ

- Діти від 8 років і старше, а також люди с обмеженими фізичними, сенсорними чи психічними можливостями або люди з невеликим досвідом та об'ємом знань можуть користуватись цим приладом, якщо вони при цьому знаходяться під контролем або отримали інструкції по безпечному поводженні з приладом, з повним розумінням всіх небезпек при роботі з ним.
- Діти не можуть гратися з приладом.
- Дітям заборонено чистити чи обслуговувати без належного контролю з боку дорослих.
- Прилад повинен бути захищений за допомогою захисного пристрою від струму ушкодження з максимальним розрахунковим струмом 30 мА.
- Під'єднайте пристрій лише в тому випадку, якщо електричні характеристики приладу збігаються з характеристиками джерела струму. Дані приладу містяться на заводській табличці, на упаковці або в цій інструкції.
- Ризик смерті або важких травм внаслідок ураження електричним струмом! Перед тим як торкатися води, від'єднайте прилади, що знаходяться у воді, з напругою >12 В змінного струму або >30 В постійного струму від електричної мережі.
- Використовуйте прилад тільки якщо в воді немає людей.
- Не використовуйте прилад в разі пошкодження електричних з'єднань або корпусу.
- Заміна пошкодженого з'єднувального проводу не дозволяється. Утилізуйте прилад.

Інструкція з техніки безпеки

Електричний монтаж згідно з правилами

- Електромонтаж повинен відповідати національним будівельним інструкціям і виконуватися тільки кваліфікованими електриками.
- Особа вважається кваліфікованим електриком, тільки якщо вона на підставі професійного навчання, знання й досвіду підходить для виконання й оцінки доручених робіт. Спеціаліст також повинен вміти визначати можливі небезпеки, дотримуватися чинних регіональних і національних норм, приписів і положень.
- У разі виникнення питань і проблем звертайтеся до фахівця-електрика.
- Подовжувачі й розподільники (наприклад, колодки) повинні бути призначені для використання на відкритому повітрі (захищені від водяних бризок).
- Штепсельні роз'єми необхідно захистити від впливу вологи.
- Підключайте прилад тільки до розетки, встановленої згідно з інструкцією.

Безпечна робота

- Турбіна пристрою містить у своїй конструкції магніт із сильним магнітним полем, що може вплинути на роботу кардіостимулятора або імплантованого дефібрилятора (ICD). Мінімальна відстань між імплантатом і магнітом має бути принаймні 0,2 м.
- Забороняється тягнути або нести пристрій за електричні кабелі.
- Кабелі слід прокладати так, щоб захистити їх від ушкоджень і не створювати небезпеку падіння для людей.
- Забороняється змінювати конструкцію пристрою.
- Проводьте з приладом тільки описані види робіт.
- Для пристрою можна використовувати тільки оригінальні запасні частини й оригінальні комплектуючі вироби.

Вказівки до цієї інструкції з експлуатації

Раді вітати вас у компанії «OASE Living Water». Придбавши дану продукцію **AquaMax Eco Premium 4000/6000/8000/10000/12000/16000/20000**, Ви зробили гарний вибір.

Перед першим використанням пристрою ретельно прочитайте інструкцію з експлуатації і ознайомтеся з пристроєм. Всі роботи з даним приладом та на ньому дозволяється проводити тільки при дотриманні умов цієї інструкції по експлуатації.

Обов'язково дотримуйтеся правил техніки безпеки для правильного та безпечного використання пристрою. Ретельно зберігайте цю інструкцію з експлуатації. У випадку зміни власника передайте йому інструкцію з експлуатації.

Символи, що використані у цій інструкції з експлуатації

Попереджувальні знаки

Попереджувальні сигнали в цій інструкції класифікуються за допомогою сигнальних слів, які позначають розмір загрози.



ПОПЕРЕДЖЕННЯ

- Означає можливо небезпечну ситуацію.
- При недотримання може призвести до смерті або важкої травми.



ОБЕРЕЖНО

- Означає можливо небезпечну ситуацію.
- Недотримання може призвести до легкої або незначної травми.



ВКАЗІВКА

Інформація, що слугує кращому розумінню або запобіганню можливої шкоди майну чи навколишньому середовищу.

Подальші вказівки

- A Посилання на малюнок, наприклад малюнок А.
- Посилання на іншу главу.

Об'єм поставок

<input type="checkbox"/> А	AquaMax Eco Premium 4000/6000/8000/10000/12000/16000/20000
Поз.	Опис
1	1 × AquaMax Eco Premium
2	1 × інструкція з експлуатації
3	1 × Ступінчастий наконечник для шланга з накидною гайкою
4	1 × Наконечник для шланга з накидною гайкою
5	1 × Захисний ковпачок

Опис виробу

Пристрій - фільтрувальний насос та насос для створення джерел з електронним регулюванням потужності та патентованим під'єднанням опціонального додаткового фільтрувального устаткування. Пристрій можна встановлювати у воді та поза водою. Фільтрувальна оболонка фільтрує грубі частинки бруду та листя (лише у воді).

Використання пристрою за призначенням

AquaMax Eco Premium 4000/6000/8000/10000/12000/16000/20000, надалі «Пристрій», можна використовувати лише так, як описано нижче:

- Для перекачування звичайної води з водоймищ для фільтрів, водоспадів та струмків.
- Експлуатація з дотриманням технічних характеристик.
- Експлуатація з дотриманням допустимого об'єму води (→ об'єм води).

На прилад поширюються наступні обмеження:

- Не використовувати у ставку, призначеному для плавання.
- Забороняється перекачувати за допомогою пристрою інші рідини, крім води.
- Ніколи не експлуатувати без подачі води.
- Не для комерційного або промислового використання.
- Не допускати контакту з хімікатами, харчовими продуктами, легкозаймистими та вибуховими матеріалами
- Не підключати до водопроводу в будинку.

Встановлення пристрою

<input type="checkbox"/> В	AquaMax Eco Premium 4000/6000/8000/10000/12000/16000/20000
Поз.	Опис
1	Верхня фільтрувальна оболонка
2	Нижня фільтрувальна оболонка
3	Затискач (для закріплення фільтрувальних оболонок)
4	Вихід (сторона нагнітання)
5	Вхід (сторона всмоктування)
6	Впускний регулятор

Встановлення та підключення

Встановити пристрій можна безпосередньо зануреним (у воді) або в сухому місці (поза водою).

Занурення пристрою

При монтажі із зануренням пристрій готується до роботи з фільтром для ставка, сателітним фільтром або скімером та фільтром для ставка. Фільтр або скімер не входять в комплект поставки.

У разі встановлення у сухому місці слід дотримуватися наступних умов.

С

- Ніколи не використовуйте прилад у водоймі.
- Підключення до мережі повинно бути на відстані не менше 2 м від ставка.
- Установити насос горизонтально на твердій поверхні й затягнути.

Пристрій призначений для експлуатації з фільтром для ставка:

D

- Закрити вхід (сторона всмоктування) захисним ковпачком.
- З'єднайте вихід (сторона нагнітання) з фільтром для ставка. (→ Установлення з'єднань)

Використовувати прилад з сателітним фільтром або скіммером і фільтром для ставка:

E

- З'єднайте вхід (сторона всмоктування) з сателітним фільтром або скімером. (→ Установлення з'єднань)
- З'єднайте вихід (сторона нагнітання) з фільтром для ставка. (→ Установлення з'єднань)

Установка пристрою в сухому місті

Для встановлення поза водою фільтрувальні оболонки видаляються. Насос встановлюється з допомогою тримача.

Умова:

- Фільтрувальні оболонки видалено. (→ Видалити фільтрувальні оболонки)

У разі встановлення у сухому місті слід дотримуватися наступних умов.

F

- Встановлювати прилад лише нижче рівня води.
- Плавальний ставок або басейн, в якому можуть знаходитися люди:
 - Установити пристрій на відстані щонайменше 2 м від краю води.
- Не піддавати пристрій впливу прямих сонячних променів.
- Установити насос горизонтально на твердій поверхні й затягнути.
- Дотримуйтесь максимально допустимої температури навколишнього середовища. У разі необхідності забезпечте примусове охолодження (→ технічні характеристики).

Необхідно виконати наступні дії:

G

1. Видалити кріпильні гвинти тримача з нижньої фільтрувальної оболонці та вийняти тримач з нижньої фільтрувальної оболонки.
2. Вставити гумові підставки в отвори на нижній стороні тримача.
3. Вставити насос назад у тримач і знову зафіксувати скобою.
4. Приєднати всмоктувальну і напірну лінію. (→ Установлення з'єднань)
 - Необхідні монтажні деталі входять в комплект поставки.

Установлення з'єднань

Потужність насоса оптимальна при найбільш можливому внутрішньому діаметрі шланга.

H

- Вкоротити ступінчастий наконечник для шланга (присосувати до внутрішнього діаметру шланга), вставити у вхід (сторона всмоктування), закріпити за допомогою накидної гайки. Одягнути шланг (сторона всмоктування) і зафіксувати його належним чином шланговим хомутом.
 - Зусиллям руки затягнути накидну гайку.
- Вставити наконечник або ступінчастий наконечник для шланга на вихід (сторона нагнітання), закріпити за допомогою накидної гайки. Одягнути шланг (сторона нагнітання) і зафіксувати його належним чином шланговим хомутом.
 - Зусиллям руки затягнути накидну гайку.

Рекомендації з використання ступінчастого шлангового наконечника і звичайного шлангового наконечника:

AquaMax Eco Premium 4000/6000

- Вхід (сторона всмоктування): Ступінчастий наконечник для шланга 25 - 38 мм (1 - 1½ ")
- Вихід (сторона нагнітання): Наконечник для шланга 38 мм (1½ ") / альтернатива - ступінчастий наконечник для шланга 25 - 38 мм (1 - 1½ ")

AquaMax Eco Premium 8000/10000/12000/16000/20000

- Вхід (сторона всмоктування): Ступінчастий наконечник для шланга 25 - 38 мм (1 - 1½ ")
- Вихід (сторона нагнітання): Наконечник для шланга 50 мм (2 ") / альтернатива - ступінчастий наконечник для шланга 25 - 38 мм (1 - 1½ ")

Установка вхідного регулятора

Вхідний регулятор налаштовується в залежності від режиму:

- При експлуатації з закритим другим входом встановлювати вхідний регулятор на 0.
- При експлуатації з сателітним фільтром або скіммером встановлювати вхідний регулятор в діапазоні від 1 до 4.

I

- Зняти блокування (потягнути вхідний регулятор на себе) і в той же час перемістити вхідний регулятор в потрібне положення:
 - Позиція 0: Закрити другий вхід. Вода всмоктується тільки через корпус (кожух фільтра).
 - Позиції 1 - 3: Вода всмоктується через корпус (кожух фільтра) і другий вхід.
 - Позиція 4: Другий вхід відкрито на максимум. Вода всмоктується тільки через другий вхід.

Уведення в експлуатацію

Пристрій вмикається автоматично після підключення до мережі.



ПРИМІТКА

Не допускати роботу насоса в сухому стані. Інакше насос руйнується.

- Під час роботи насос повинен бути постійно залитий водою.
- Регулярно перевіряйте рівень води.
- Пристрій повинен бути повністю занурений у воду.



ОБЕРЕЖНО

Небезпека травмування при контакті з компонентами, які швидко обертаються.

Реле температури автоматично вимикає прилад у разі перевантаження, а після охолодження знову вмикає його.

- Перед проведенням робіт на пристрої відключити його від напруги.

Увімкнення пристрою

- Забезпечити підключення до мережі.

Якщо насос при вмиканні заблокований або працює всухо, буде виконана попередньо запрограмована самодіагностика (Environmental Function Control (EFC)). Насос намагається подолати несправність (сухий стан чи блокування) шляхом регулярних спроб перезапуску та зміни швидкостей. Насос вмикається через 2 хвилини після невдалих спроб запуску та повторює самоперевірку приблизно за 30 хвилин.

Вимкнення приладу

- Від'єднати підключення до мережі.



ВКАЗІВКИ

Максимальна продуктивність абсолютно нового насоса досягається тільки після декількох годин роботи.

Seasonal Flow Control (SFC)

J

AquaMax Eco Premium 12000/16000/20000

При увімкненні функції SFC насос автоматично оптимізує витрату та напір води. При цьому кількість води та напору зменшуються на 50 %. Пристрій впродовж усього року пристосовується до відповідної екології ставка, підтримує біологію ставка за допомогою циркуляції води, яка залежить від температури (зимовий, міжсезонний та літній режими).

Функція SFC вмикається й вимикається в насосі. За допомогою SFC знижується енергоспоживання насоса, без SFC насос працює постійно на максимальній швидкості. SFC не працює при сухому встановленні. При використанні механічної лопати-струг, фільтра супутника або пристрою управління OASE InScenio рекомендується, в залежності від виду пристрою, вимкнути функцію SFC.

Потужність пристрою регулюється лише за допомогою приладу керування струмом OASE.

Усунення несправності

Несправність	Причина	Усунення
Пристрій не всмоктує воду	Відсутня напруга в мережі	Перевірити напругу в мережі
	Робоче коліщатко заблоковане, насос працює вхолосту	Почистіть корпус насоса, перевіряйте відповідні лінії на затори.
Потужність недостатня	Засмітилася фільтрувальна оболонка або допоміжний фільтр	Почистити
	Забився шланг	Почистити або замінити шланг
	Шланг перегнувся	Прибрати перегин у шлангу, замінити у випадку пошкодження
	Великі втрати води під час потоку через шланг	Зменшити довжину шланга до необхідного мінімуму
	Насос перевантажено. Для самозахисту потужність автоматично знижується.	<ul style="list-style-type: none"> – Почистити корпус насоса – Знизити температуру навколишнього середовища (наприклад, підтримувати температуру води, уникати прямих сонячних променів) – У разі встановлення у сухому місці слід забезпечити достатню вентиляцію
Ступінчастий наконечник шланга не пристосований до максимального внутрішнього діаметру шланга	Скоротіть ступінчастий наконечник для шланга таким чином, щоб він відповідав максимальному внутрішньому діаметру шланга	
Через короткий проміжок часу пристрій вимикається	Засмітилася фільтрувальна оболонка	Очистити фільтрувальну оболонку
	Насос працює вхолосту	<ul style="list-style-type: none"> – Перевіряйте відповідні лінії на затори. – Видалити повітря зі шлангів – Перевірте з'єднання на герметичність

Чистка і догляд



УВАГА! Небезпечна електрична напруга.
Можливі наслідки: смерть або важкі травми.

Запобіжні заходи:

- Електричні пристрої та вмонтовані модулі з номінальною напругою $U > 12$ В змінного струму або $U > 30$ В постійного струму, які знаходяться у воді: слід вимикати напругу на пристроях і вмонтованих модулях, перш ніж занурювати у воду.
- Перед проведенням робіт на пристрої відключити його від напруги.
- Слід вжити заходів, щоб запобігти ненавмисному вмиканню.



ВКАЗІВКА

Рекомендації щодо очищення:

- Очищуйте прилад у разі необхідності, але щонайменше 2 рази на рік.
- В насосі очищуйте, передусім, турбину та кожух насоса.
- Не застосовуйте агресивні мийні засоби або хімічні розчини, тому що вони можуть пошкодити корпус або негативно вплинути на функціонування приладу.
- Рекомендовані засоби для чищення при стійкому вапняному відкладенні:
 - Фільтр насоса PumpClean від OASE.
 - Побутові засоби для чищення на основі оцтової кислоти та хлору.
- Почистіть насос ззовні.
 - Для допомоги використовуйте м'яку щітку.
- Ретельно промити всі деталі чистою водою після чистки.



ВКАЗІВКА

У робочому колесі є сильний магніт, магнітні частинки (наприклад, залізна тирса) притягуються.

- Під час установки робочого колеса слід повністю уникати липких частинок. Залишені частки можуть завдати непоправну шкоду робочому колесу та блоку двигуна.

Видалити фільтрувальні оболонки K

Необхідно виконати наступні дії:

1. Відкрити затискачі на фільтрувальних оболонках.
2. Зніміть верхню фільтрувальну оболонку.
3. Відпустити скобу з насоса
4. Вийняти насос з нижньої фільтрувальної оболонки та витягнути всмоктувальний адаптер та регулятор з насосу.

Прочистити насос

Умова:

- До з'єднань пристрою не під'єднано насоси.
- Фільтрувальні оболонки видалено. (→ Видалити фільтрувальні оболонки)

AquaMax Eco Premium 4000/6000/8000/10000

 L

Необхідно виконати наступні дії:

1. Видалити гвинти.
2. Вийняти проміжний корпус з корпусом насоса, ущільнюване кільце та турбіну.
3. Промити щіткою всі деталі під чистою водою.
 - Перевірити деталі на наявність пошкоджень і в разі необхідності замінити.
4. Змонтувати у зворотному порядку.

AquaMax Eco Premium 12000/16000

 M

Необхідно виконати наступні дії:

1. Видалити гвинти.
2. Зняти корпус насоса, потім витягнути турбіну та плоске ущільнення.
 - При вийманні турбіни може ослабитись радіальний підшипник в корпусі двигуна.
3. Промити щіткою всі деталі під чистою водою.
 - Перевірити деталі на наявність пошкоджень і в разі необхідності замінити.
4. Змонтувати у зворотному порядку.
 - Перевірити, чи в правильному положенні радіальний підшипник у корпусі двигуна. За потреби вдавити радіальний підшипник широкими пазами вперед на місце в корпусі двигуна.

AquaMax Eco Premium 20000

 N

Необхідно виконати наступні дії:

1. Видалити гвинти.
2. Вийняти обидва листи адаптера, корпус насоса з ущільнювальним кільцем та проміжний корпус.
3. Зніміть турбіну та плоске ущільнення.
 - При вийманні турбіни може ослабитись радіальний підшипник в корпусі двигуна.
4. Промити щіткою всі деталі під чистою водою.
 - Перевірити деталі на наявність пошкоджень і в разі необхідності замінити.
5. Змонтувати у зворотному порядку.
 - Перевірити, чи в правильному положенні радіальний підшипник у корпусі двигуна. За потреби вдавити радіальний підшипник широкими пазами вперед на місце в корпусі двигуна.

Деталі, що швидко зношуються

- Турбіна
- Підшипник у блоці двигуна

Збереження пристрою, в т. ч. взимку

Пристрій здатен витримувати морози до -20°C . У випадку зберігання за межами ставка пристрій слід ретельно очистити водою та м'якою щіткою, перевірити на наявність пошкоджень і зберігати у зануреному або заповненому стані. Ніколи не занурюйте штекер для підключення до електромережі у воду!

Ремонт

У наступних випадках ремонт неможливий. Необхідно замінити прилад.

- Для пошкодженої деталі немає запасної схваленої OASE деталі.
- Порушене або вкорочене фіксоване підключення приладу до електричного дроту.

Утилізація



ВКАЗІВКА

Цей пристрій заборонено утилізувати разом із побутовими відходами.

- Треба, відрізавши кабель, зробити пристрій неприцездатним і утилізувати через передбачену систему повторного використання.

Запасні частини

Завдяки оригінальним частинам OASE пристрій знаходиться у безпечному стані та, крім того, працює надійно.

Зображення запасних частин та самі запасні частини можна знайти на нашому інтернет-сайті.



www.oase-livingwater.com/spareparts_INT

ПРЕДУПРЕЖДЕНИЕ

- Дети от 8 лет и старше, а также люди с ограниченными физическими, органолептическими или ментальными возможностями, люди с небольшим опытом и объемом знаний могут пользоваться этим устройством, находясь при этом под контролем взрослых или получив от них советы по безопасному обращению с устройством и поняв опасности при работе с ним.
- Дети не должны играть с устройством.
- Дети не должны чистить или ремонтировать устройство без надлежащего контроля со стороны взрослых.
- Прибор должен быть защищен посредством защитного устройства от тока повреждения с максимальным расчетным током 30 мА.
- Подключать устройство к электросети можно только в том случае, когда электрические характеристики устройства совпадают с данными электропитания. Данные устройства указаны на заводской табличке, на упаковке или в данном руководстве.
- Возможен смертельный исход или серьезные травмы вследствие поражения током! Прежде чем погрузить руки в воду, обязательно отключите от сети находящиеся в воде устройства, питающиеся напряжением >12 В перем. тока или >30 В пост. тока.
- Устройство можно эксплуатировать только тогда, когда в воде не находятся люди.
- Нельзя пользоваться устройством, если его корпус или электрокабели повреждены.
- Поврежденный кабель заменять нельзя. Утилизация устройства.

Указания по технике безопасности

Электрический монтаж согласно предписанию

- Электромонтаж должен соответствовать национальным строительным инструкциям и должен производиться только квалифицированными электриками.
- Лицо считается квалифицированным электриком, только когда оно на основании профессионального обучения, знания и опыта подходит для выполнения и оценки порученных работ. Выполнение работы в качестве специалиста включает в себя знание возможных опасностей и соблюдение определенных региональных и национальных норм, директив и предписаний.
- При возникновении вопросов и проблем обращайтесь к специалисту-электрику.
- Удлинитель и распределители (например, колодки) должны быть предназначены для использования на открытом воздухе (защищены от водяных брызг).
- Защищайте штекерные соединения от влаги.
- Устройство нужно подключать только к правильно установленной розетке.

Безопасная эксплуатация

- Рабочий узел содержит магнит с сильным магнитным полем, которое может повлиять на работу кардиостимулятора или имплантированных дефибрилляторов (ICD). Между имплантатом и магнитом необходимо соблюдать расстояние не менее 0,2 м.
- Запрещается носить или тянуть устройство за кабель
- Прокладку кабеля выполняйте с защитой от повреждений и так, чтобы через него нельзя было споткнуться.
- Выполнять технические изменения на устройстве запрещается.
- На устройстве разрешается выполнять только те работы, для которых дано описание.
- Используйте для устройства только оригинальные запасные части и оригинальные принадлежности.

Указания к настоящему руководству по эксплуатации

Рады приветствовать вас в компании OASE Living Water. Приобретая данную продукцию **AquaMax Eco Premium 4000/6000/8000/10000/12000/16000/20000**, Вы сделали хороший выбор.

Перед первым использованием прибора тщательно прочитайте инструкцию по эксплуатации и ознакомьтесь с прибором. Все работы с данным прибором и на нем разрешается проводить только при соблюдении условий данного руководства по эксплуатации.

Для обеспечения правильной и безопасной эксплуатации обязательно соблюдайте инструкции по технике безопасности.

Тщательно храните данную инструкцию по эксплуатации. В случае изменения владельца, передайте ему также и инструкцию по эксплуатации.

Символы, используемые в данном руководстве по эксплуатации

Предупредительные указания

Классификация предупредительных указаний в данном руководстве происходит сигнальными словами, которые отображают степень опасности.



ПРЕДУПРЕЖДЕНИЕ

- Обозначает возможную опасную ситуацию.
- Несоблюдение может привести к смерти или тяжелым травмам.



ОСТОРОЖНО

- Обозначает возможную опасную ситуацию.
- Несоблюдение может привести к легким или небольшим травмам.



УКАЗАНИЕ

Информация, служащая для лучшего понимания, а также для предотвращения возможного материального ущерба или вредного воздействия на окружающую среду.

Дальнейшие указания

- A Ссылка на рисунок, напр., рисунок A.
- Ссылка на другую главу.

Объем поставок

<input type="checkbox"/> А	AquaMax Eco Premium 4000/6000/8000/10000/12000/16000/20000
Поз.	Описание
1	1 AquaMax Eco Premium
2	1 руководство по эксплуатации
3	1 ступенчатый шланговый наконечник с накидной гайкой
4	1 шланговый наконечник с накидной гайкой
5	1 защитный колпачок

Описание изделия

Прибор является насосом для фильтрации и ручьев, оснащенным электронным регулированием производительности и запатентованным патрубком для опциональных комплектующих фильтра. Прибор можно устанавливать как в сухом месте, так и в воде. Фильтровальная чаша отфильтровывает крупные частицы грязи и листву (только при установке в воде).

Использование прибора по назначению

AquaMax Eco Premium 4000/6000/8000/10000/12000/16000/20000, далее в тексте "Устройство", разрешается использовать исключительно так, как указано ниже:

- Для перекачивания обычной воды из водоемов для фильтров, водопада и ручьев.
- Эксплуатация при соблюдении технических данных.
- Эксплуатация при соблюдении допустимых характеристик воды (→ показатели качества воды).

На прибор распространяются следующие ограничения:

- Использовать в прудах для плавания не разрешается.
- Никогда не перекачивайте другие жидкости, кроме воды.
- Никогда не эксплуатируйте без протока воды.
- Не разрешается использование ни для производственного, ни для промышленного назначения.
- Не использовать в контакте с химикатами, пищевыми продуктами, легковоспламеняющимися или взрывчатыми материалами.
- Не подключайте к домашнему водоснабжению.

Установка прибора

<input type="checkbox"/> В	AquaMax Eco Premium 4000/6000/8000/10000/12000/16000/20000
Поз.	Описание
1	Верхняя фильтровальная чаша
2	Нижняя фильтровальная чаша
3	Фиксатор (для скрепления фильтровальных чаш)
4	Выход (напорная сторона)
5	Вход (сторона всасывания)
6	Впускной регулятор

Установка и подсоединение

Прибор можно устанавливать с погружением (в воду) или в сухом виде (вне воды).

Установка устройства в погруженном положении

При монтаже с погружением устройство готовится к работе с фильтром для пруда, сателлитным фильтром или скиммером и фильтром для пруда. Фильтр или скиммер не входят в комплект поставки.

При размещении в сухом месте должны быть соблюдены следующие условия.

С

- Никогда не использовать прибор в пруду для купания.
- Сетевое подсоединение должно быть удалено от пруда не менее, чем на 2 м.
- Установить насос горизонтально на твердой поверхности и затянуть.

Эксплуатация прибора с фильтром для пруда:

D

- Закрыть вход (сторона всасывания) защитным колпачком.
- Соединить фильтр для пруда с выходом (напорная сторона). (→ Выполнить соединения)

Эксплуатация прибора с сателлитным фильтром или скиммером и фильтром для пруда:

E

- Соединить вход (сторона всасывания) с сателлитным фильтром или скиммером. (→ Выполнить соединения)
- Соединить фильтр для пруда с выходом (напорная сторона). (→ Выполнить соединения)

Установка прибора в сухом месте

При установке в сухом месте фильтровальные чаши следует удалить. Насос устанавливается с держателем.

Исходное условие:

- Фильтровальные чаши удалены. (→ Удалить фильтровальные чаши)

При размещении в сухом месте должны быть соблюдены следующие условия.

F

- Устанавливать прибор следует только ниже уровня поверхности воды.
- Плавательный пруд или бассейн, в котором могут находиться люди:
 - Прибор устанавливается на расстоянии не менее 2 м от воды.
- Не подвергать прибор воздействию прямых солнечных лучей.
- Установить насос горизонтально на твердой поверхности и затянуть.
- Соблюдайте допустимую температуру окружающей среды. При необходимости организуйте принудительную циркуляцию воздуха (→ технические характеристики).

Необходимо выполнить следующие действия:

G

1. Удалить крепежные винты держателя в нижней фильтровальной чаше и извлеките держатель из нижней фильтровальной чаши.
2. Вставить резиновые подставки в отверстия на нижней стороне держателя.
3. Вставить насос обратно в держатель и зафиксировать скобами.
4. Присоединить всасывающую и напорную линию. (→ Выполнить соединения)
 - Необходимые монтажные принадлежности входят в комплект поставки.

Выполнить соединения

Производительность оптимальна при максимально возможном внутреннем диаметре шланга.

H

- Укоротить ступенчатый шланговый наконечник (подгоните его к внутреннему диаметру шланга), насадить его на вход (сторона всасывания), закрепить с помощью накидной гайки. Насадить шланг (сторона всасывания) и надлежащим образом закрепить шланговым зажимом.
 - Усилим руки затянуть накидную гайку.
- Насадить шланговый наконечник/ступенчатый шланговый наконечник на выход (напорная сторона), закрепить с помощью накидной гайки. Насадить шланг (напорная сторона) и надлежащим образом закрепить шланговым зажимом.
 - Усилим руки затянуть накидную гайку.

Рекомендации по использованию ступенчатых и обычных шланговых наконечников:

AquaMax Eco Premium 4000/6000

- Вход (сторона всасывания): Ступенчатый шланговый наконечник диаметром от 25 до 38 мм (от 1 до 1½ дюйма)
- Выход (напорная сторона): Шланговый наконечник диаметром 38 мм (1½ дюйма) или ступенчатый шланговый наконечник диаметром от 25 до 38 мм (от 1 до 1½ дюйма)

AquaMax Eco Premium 8000/10000/12000/16000/20000

- Вход (сторона всасывания): Ступенчатый шланговый наконечник диаметром от 25 до 38 мм (от 1 до 1½ дюйма)
- Выход (напорная сторона): Шланговый наконечник диаметром 50 мм (2 дюйма) или ступенчатый шланговый наконечник диаметром от 25 до 38 мм (от 1 до 1½ дюйма)

Установка впускного регулятора

Впускной регулятор подрегулировать в зависимости от режима работы:

- При эксплуатации с закрытым вторым входом установить впускной регулятор на 0.
- При эксплуатации с сателлитным фильтром или скиммером установить впускной регулятор в диапазоне от 1 до 4.

I

- Снять блокировку (потянуть впускной регулятор на себя) и в то же время переместить впускной регулятор в требуемое положение:
 - Позиция 0: Второй вход закрыт. Вода всасывается только через корпус (кожух фильтра).
 - Позиция от 1 до 3: Вода всасывается через корпус (кожух фильтра) и второй вход.
 - Позиция 4: Второй вход максимально открыт. Вода всасывается только через второй вход.

Ввод в эксплуатацию

Прибор включается автоматически при подключении к сети.



УКАЗАНИЕ

Насос не должен работать всухую. В противном случае возможно повреждение насоса.

- В процессе работы насос всегда должен быть заполнен водой.
- Регулярно контролировать уровень воды.
- Данный прибор должен размещаться ниже уровня поверхности воды.



ОСТОРОЖНО

Можно получить травму от быстро вращающихся частей!

Температурный контроль отключает устройство при перегрузке и после охлаждения снова автоматически включает его.

- Перед выполнением работ на приборе нужно отключать его от подачи напряжения.

Включение устройства

- Выполнить подключение к сети.

Если при включении насос блокируется или работает всухую, автоматически запускается запрограммированная система автопроверки (Environmental Function Control (EFC)). Таким образом, с помощью регулярных испытаний для определения пускового момента и различных скоростей вращения насос пытается устранить неисправности (работа всухую или блокирование). Насос отключается после 2 минут неудачных попыток, а через 30 минут запускает автопроверку снова.

Выключение прибора

- Отключиться от сети.



УКАЗАНИЕ

Максимальная производительность совершенно нового насоса достигается только после нескольких часов работы.

Seasonal Flow Control (SFC)

J

AquaMax Eco Premium 12000/16000/20000

При включенной функции SFC насос сам оптимизирует количество воды и высоту подачи. При этом количество воды и высота подачи сокращается до 50 %. При помощи системы сезонного регулирования потока (SFC) прибор круглый год настраивается на экологию пруда и поддерживает биологию пруда благодаря циркуляции воды в зависимости от температуры (зимний период, переходный период и летний период).

Функция SFC включается и выключается на насосе. С помощью функции SFC снижается потребляемая мощность насоса. без функции SFC насос постоянно работает с максимальным числом оборотов. Функция SFC не работает при сухой установке насос. При использовании шлакоотделителя, вспомогательного фильтра или регулирующего прибора InScenio (принадлежности OASE) может быть рекомендовано, в зависимости от установки, отключение системы SFC.

Производительность устройства можно регулировать только при помощи прибора управления током OASE.

Исправление неисправности

Неисправность	Причина	Устранение неисправности
Прибор не всасывает	Отсутствует сетевое напряжение	Проверить сетевое напряжение
	Заблокировано рабочее колесо / насос работает всухую	Почистить корпус насоса, проверить не забились ли подводящие линии
Недостаточная мощность	Загрязнены фильтровальная чаша / сателлитный фильтр	Почистить
	Засорился шланг	Шланг почистить или заменить на новый
	Шланг перегнут	Распрямить шланг, в случае повреждения шланга заменить его на новый
	Слишком высокие потери в шланговых линиях	Уменьшить длину шланга до необходимого минимума
	Насос перегружен. С целью самозащиты автоматически снижается производительность насоса.	<ul style="list-style-type: none"> – Почистить корпус насоса – Уменьшить температуру окружающей среды (напр. держать постоянной температуру воды, избегать прямого воздействия солнечных лучей) – При размещении в сухом месте обеспечить хорошую вентиляцию
Ступенчатый шланговый наконечник не подогнан к максимально возможному внутреннему диаметру шланга	Укоротить ступенчатый шланговый наконечник, чтобы он соответствовал максимально возможному внутреннему диаметру шланга	
После непродолжительной работы прибор отключается	Загрязнена фильтровальная чаша	Почистить фильтровальную чашу
	Насос работает всухую	<ul style="list-style-type: none"> – Проверить не забились ли подводящие линии – Удалить воздух из шлангов – Соединения проверить на герметичность

Очистка и уход



ВНИМАНИЕ! Опасное электрическое напряжение.

Возможные последствия: смерть или тяжелые травмы.

Меры безопасности

- Электрические приборы и установки с расчетным номинальным напряжением $U > 12$ В переменного тока или $U > 30$ В постоянного тока, которые находятся в воде: Перед контактом с водой отключите напряжение от приборов и устройств.
- Перед работами на приборе отключать подаваемое на него напряжение.
- Обеспечивать защиту от непреднамеренного включения.



УКАЗАНИЕ

Рекомендации по очистке:

- Очистку устройства нужно выполнять по мере необходимости, но не реже 2 раз в год.
- На насосе нужно чистить прежде всего рабочий узел и корпус.
- Ни в коем случае не применять агрессивные моющие средства или химические растворы, так как они могут разрушить корпус или отрицательно воздействовать на функционирование прибора.
- Рекомендуемое чистящее средство при стойких отложениях извести:
 - Очиститель насоса PumpClean OASE.
 - Бытовое моющее средство без содержания хлора и уксуса.
- Очистите насос снаружи.
 - Для этой цели используйте мягкую щетку.
- После очистки тщательно промыть все детали чистой водой.



УКАЗАНИЕ

Рабочий узел содержит сильный магнит, который притягивает магнитные частицы (напр., железную стружку).

- При монтаже полностью освободить рабочий узел от прилипших частиц. Оставшиеся частицы могут причинить рабочему узлу и моторному блоку непоправимый вред.

Удалить фильтровальные чаши К

Необходимо выполнить следующие действия:

1. Открыть фиксаторы на фильтровальных чашах.
2. Снять верхнюю фильтровальную чашу.
3. Отсоединить скобу от насоса.
4. Извлечь насос из нижней фильтровальной чаши и отсоединить всасывающий адаптер и регулятор от насоса.

Прочистить насос

Исходное условие:

- К патрубкам прибора не подсоединены шланги.
- Фильтровальные чаши удалены. (→ Удалить фильтровальные чаши)

AquaMax Eco Premium 4000/6000/8000/10000

 L

Необходимо выполнить следующие действия:

1. Открутить винты.
2. Снять промежуточный корпус с корпусом насоса, круглое уплотнительное кольцо и ходовой узел.
3. Все детали помыть щеткой в чистой воде.
 - Проверить детали на наличие повреждений и в случае необходимости заменить их на новые.
4. Собрать в обратном порядке.

AquaMax Eco Premium 12000/16000

 M

Необходимо выполнить следующие действия:

1. Открутить винты.
2. Снять корпус насоса, вынуть ходовой узел и плоское уплотнение.
 - При извлечении ходового узла может открепиться радиальный подшипник в корпусе электромотора.
3. Все детали помыть щеткой в чистой воде.
 - Проверить детали на наличие повреждений и в случае необходимости заменить их на новые.
4. Собрать в обратном порядке.
 - Проверить, чтобы радиальный подшипник правильно сидел на своем месте в корпусе электромотора. Если потребуется, то вдавите радиальный подшипник широкими пазами вперед на его место в корпусе электромотора.

AquaMax Eco Premium 20000

 N

Необходимо выполнить следующие действия:

1. Открутить винты.
2. Снять обе адаптерные пластины, корпус насоса с круглым уплотнительным кольцом и промежуточный корпус.
3. Извлечь ходовой узел и плоское уплотнение.
 - При извлечении ходового узла может открепиться радиальный подшипник в корпусе электромотора.
4. Все детали помыть щеткой в чистой воде.
 - Проверить детали на наличие повреждений и в случае необходимости заменить их на новые.
5. Собрать в обратном порядке.
 - Проверить, чтобы радиальный подшипник правильно сидел на своем месте в корпусе электромотора. Если потребуется, то вдавите радиальный подшипник широкими пазами вперед на его место в корпусе электромотора.

Изнашивающиеся детали

- Рабочий узел
- Подшипник в моторном блоке

Хранение на складе/хранение в зимнее время

Прибор морозостойчив до минус 20 °С. Если Вы будете хранить прибор вне водоема, тщательно вычистите его мягкой щеткой и водой, проверьте, нет ли повреждений, и храните его в погруженном или заправленном водой состоянии. Штекер не должен находиться в воде!

Ремонт

В следующих случаях ремонт невозможен. Необходимо заменить прибор.

- Для неисправной детали отсутствует запасная, которая была бы допущена OASE.
- Соединенный с прибором электрический кабель поврежден или укорочен.

Утилизация



УКАЗАНИЕ

Не утилизировать данный прибор вместе с домашним мусором!

- Выведите устройство из работы, обрезав его кабель, и утилизируйте через предусмотренную для этого систему возврата.

Запчасти

Благодаря оригинальным запчастям фирмы OASE устройство безопасно и надежно в работе.

Рисунки и списки запчастей вы найдете на нашей интернет-странице.



www.oase-livingwater.com/zapasnyechasti

 **警告**

- 如果有监督人或经指导已获得有关安全使用设备的知识，了解由此可能产生的风险，本机可以由 **8 岁** 以上的儿童，以及肢体、感官或心智能力较低或缺乏经验和知识的成人操作。
- 切勿让儿童玩耍本产品。
- 在无人监督的情况下不得让儿童进行清洁和用户维护工作。
- 该设备必须由最大设计故障电流为 **30mA** 的漏电断路器提供保护。
- 只有当设备的电气数据和电源的电气数据一致时，才允许连接设备。设备数据位于设备的铭牌、包装上或在该说明书中。
- 电击可导致死亡或重伤。放入水中之前，将电压 **> 12 V AC** 或 **>30 V DC** 的水中设备与电网分开。
- 只有在水里无人时才能运行设备。
- 当电线或外壳损坏时，不得使用设备。
- 不能替换损坏的连接线。清除设备。

安全说明

按规定进行电气安装

- 电气安装必须符合国家安装规定，并且只能由专业电工施行。
- 专业电工基于其专业训练、知识和经验有能力和权限评估并完成委托给他的工作。专业人员的工作也包括识别可能的危险以及遵守相关的地区性和国家性标准、细则和规章制度。
- 如有疑问或问题，请您咨询专业电工。
- 延长电缆和电源分配器（如接线板）必须适合露天使用（防溅）。
- 防止插座连接器受潮。
- 只能将设备连接到按规定安装的插座上。

安全操作

- 设备中的运行单元包括一个具有强磁场的磁铁，它可以影响心脏起搏器或植入的除颤器（ICD）。植入物与磁铁之间的间距保持至少 0.2 m。
- 不要用设备的电源线牵拉设备。
- 敷设电线时保护其不受损坏并且注意，不要绊倒任何人。
- 请勿在设备上进行任何技术更改。
- 只能在设备上进行描述过的工作。
- 只能使用设备的原装配件和备件。

本使用说明书的注意事项

欢迎您购买欧亚瑟活水 (OASE Living Water) 公司产品。购买本产品，**AquaMax Eco Premium 4000/6000/8000/10000/12000/16000/20000** 是您的正确选择。

首次使用本设备之前请仔细阅读本使用说明书并熟悉本设备。所有在本设备上的工作以及用本设备从事的工作都必须按照本说明书进行。

请务必遵守安全注意事项，以便正确及安全地使用设备。

请妥善保管本使用说明书。转让设备时请连同本使用说明书一起转交。

本使用说明书中的图标

警告说明

使用表明危险程度的信号词，将本手册中的警告说明进行分类。



警告

- 表示潜在危险，
- 若不遵守，可能导致死亡或重伤。



小心

- 表示一个可能危险的状态。
- 不注意可导致轻微或微小的受伤。



提示

便于理解或预防可能的财产损失或环境损害的信息。

更多信息

- A 引用插图，如图 A
- 引用另一章。

供货范围

<input type="checkbox"/> A	AquaMax Eco Premium 4000/6000/8000/10000/12000/16000/20000
Pos.	说明
1	1 × AquaMax Eco Premium
2	1 × 使用说明书
3	1 × 带锁紧螺母的阶梯式软管接头
4	1 × 带锁紧螺母的软管接头
5	1 × 盖子

产品介绍

此设备是一种可电子调节流量的过滤排水泵，带有可连接过滤器附件的专利接口。可在干燥环境下或水下安装此设备。过滤罩可粗略过滤垃圾及树叶（仅指水下）。

按规定使用

AquaMax Eco Premium 4000/6000/8000/10000/12000/16000/20000，“设备”，仅允许在以下情况下使用：

- 用于给过滤器、瀑布和小溪系统泵送普通的池塘水。
- 必须在遵守技术数据的前提下运行。
- 按照许可的水值运行。（→水值）

以下限制条件适用于本设备：

- 禁止在游泳池中使用。
- 严禁泵送非水液体。
- 严禁在无水流的情况下运行。
- 禁止用于商业或者工业目的。
- 禁止与化学物质、食品、易燃或者易爆物质一起使用。
- 不得接在自来水管上。

设备结构

<input type="checkbox"/> B	AquaMax Eco Premium 4000/6000/8000/10000/12000/16000/20000
Pos.	说明
1	上方过滤罩
2	下方过滤罩
3	固定夹（用于固定过滤罩）
4	出水口（压力端）
5	入水口（抽吸端）
6	进水调节器

安装和连接

既可在水下（即水里）也可在干燥环境下（即水外）安装此设备。

将设备浸入水下安装

当设备安装在水下时，运行该设备需要配备池水过滤器、卫星过滤器或者网杓和池水过滤器。过滤器和网杓不在供货范围内。

在干燥地安装时，要保证以下条件：

C

- 切勿将本泵在游泳池水下使用。
- 电源插头至少距池塘 2 米以外。
- 浆泵水平放置在稳固的底座上并拧紧。

设备须配池水过滤器运行：

D

- 用盖子将入水口（抽吸端）封住。
- 将池水过滤器与出水口（压力端）连接。（→ 建立连接）

设备配卫星过滤器或网杓以及过滤器运行：

E

- 将卫星过滤器或网杓与入水口（抽吸端）连接。（→ 建立连接）
- 将池水过滤器与出水口（压力端）连接。（→ 建立连接）

干式安放设备

若在干燥环境下安装，须移除过滤罩。泵身需在托座上安装。

前提：

- 过滤罩已拆下。（→ 拆下过滤罩）

在干燥地安装时，要保证以下条件：

F

- 设备只在水下进行安装。
- 人员可以停留的游泳池或池塘：
 - 必须在远离水面至少 2 m 的位置安装本设备。

• 设备不要受阳光直射。

- 浆泵水平放置在稳固的底座上并拧紧。
- 注意最高许可的环境温度。必要时保证强制冷却。（→ 技术数据）

步骤如下：

G

1. 拧下位于下方过滤罩中的托座固定螺栓并从下方过滤罩中取出托座。
2. 将橡胶支脚插到托座下部的开口处。
3. 将泵放回托座，再用夹子固定。
4. 接通抽吸端及压力端。（→ 建立连接）
 - 必需的安装配件在附带包中。

建立连接

在软管内径尽量大时，输送功率为最佳。

H

- 缩短阶梯式软管接头（根据软管内径进行调节），插入入水口（抽吸端），用锁紧螺母固定。插入软管（抽吸端），用软管卡圈按规定固定。
 - 将锁紧螺母用力拧紧。
- 将软管接头或者阶梯式软管接头插入出水口（压力端），用锁紧螺母固定。插入软管（压力端），用软管卡圈按规定固定。
 - 将锁紧螺母用力拧紧。

软管接头或阶梯式软管接头使用规格的建议：

AquaMax Eco Premium 4000/6000

- 入水口（抽吸端）：阶梯式软管接头 25 至 38 mm（1 至 1½"）
- 出水口（压力端）：软管接头 38 mm（1½"）/ 可替换为阶梯式软管接头 25 至 38 mm（1 至 1½"）

AquaMax Eco Premium 8000/10000/12000/16000/20000

- 入水口（抽吸端）：阶梯式软管接头 25 至 38 mm（1 至 1½"）
- 出水口（压力端）：软管接头 50 mm（2"）/ 可替换为阶梯式软管接头 25 至 38 mm（1 至 1½"）

调节入口调节器

根据使用情况设置进水调节器：

- 使用时可将进水调节器调至 0，关闭第二个进水口。
- 使用卫星过滤器或者网构时，进水调节器的可调范围为 1 至 4。

I

- 打开插销（向进水调节器的方向拉），同时将进水调节器调到合适的位置：
 - 位置 0：第二个入水口关闭。水流只能经外壳（即过滤罩）吸入。
 - 位置 1 至 3：部分水流经外壳（即过滤罩）及第二个进水口吸入。
 - 位置 4：第二个进水口开至最大。水流只能经第二个进水口吸入。

调试

通电后，机器会自动开启。



提示

泵不得无水运转。否则泵会损坏。

- 运转时，须确保泵中水流不断。
- 定期检查水位。
- 设备必须位于水面以下。



小心

快速旋转部件可能会造成受伤危险。

过载时，温度监控器将自动关闭设备，设备冷却后将自动重新开启。

- 在设备上作业前，将设备断电。

打开设备

- 连接电源。

若泵在启动时受阻或干转，则自动进行程序预定的自测（环境功能控制 — EFC）。泵通过规律性启动尝试和不同的转数修正错误（干转或受阻）。启动尝试连续失败约 2 分钟后，泵关闭，并在约 30 分钟后重复自测。

关闭设备

- 断开电源。



说明

新出厂的泵需运行几个小时之后才能达到最大泵功率。

Seasonal Flow Control (SFC)

J

AquaMax Eco Premium 12000/16000/20000

当按季调节功能（SFC）已被启动时，水泵会自动优化调节水量和扬程。水量和扬程可调降至 50%。按季调节功能（SFC）使得水泵全年配合水池生态状况，通过视温度而定进行的水循环支持水池生物环境（冬季使用，过渡期使用，夏季使用）。

通过水泵上的开关开启或关闭按季调节功能（SFC）。按季调节功能（SFC）可减少水泵的功率消耗，水泵在没有 SFC 时会总是以最高转速而运行。当水泵安装在陆地时，按季调节功能（SFC）就不起作用。当搭配采用一个撇渣器、卫星式过滤器或 OASE InScenio 控制器时，视具体设备类型而定建议关闭 SFC 功能。

本设备的功率只能通过 OASE 电流管理仪表进行调节。

故障排除

故障	原因	对策
设备无法吸水	未接电	检查接电
	滚轮停止，泵无水运转	清洗泵外壳，检查堵塞管道
功率不足	过滤罩或卫星过滤器受污染	清洁
	软管堵塞	清洁或更换软管
	软管弯折	调整弯折部分，若损坏则更换软管
	管道中的损耗太大	将软管长度缩减至最小使用长度
	泵超负荷。出于自我保护，功率会自动降低。	<ul style="list-style-type: none"> - 清洁泵外壳 - 降低周围温度（例如，保持水温，避免阳光直射） - 在干燥环境下安装时，须保证足够的通风
设备短暂运行后关闭	阶梯式软管接头的内径未达到其最大值	缩短阶梯式软管接头，将内径调至最大
	过滤罩堵塞	清洁过滤罩
	泵无水运转	<ul style="list-style-type: none"> - 检查堵塞管道 - 排出软管中的空气 - 检查连接处密封性

清洁和保养



注意！ 危险电压。

可能后果： 死亡或重伤。

防护措施：

- 额定电压为 $U > 12 \text{ V AC}$ 或 $U > 30 \text{ V DC}$ 且放置在水中的电气设备和安装的装置：在接触水之前，先将设备和装置断电。
- 在设备上作业前，将设备断电。
- 采取保护措施，防止设备因意外再次通电。



提示

清洁建议：

- 根据需要清洁设备，但每年至少清洁 2 次。
- 尤其须清洁泵上的运行单元和泵壳体。
- 请勿使用腐蚀性清洁剂或化学溶剂，因为它们可能会损坏外壳或损害设备的功能。
- 对于顽固积垢建议采用的清洁剂：
 - OASE 出产的 PumpClean 泵器清洗剂。
 - 不含酸和氯的家用清洁剂。
- 从外部清理泵。
 - 为保护机器，可使用软毛刷。
- 清洁完毕后，用清水彻底冲洗所有部件。



提示

运行单元含有一块吸引磁性颗粒（例如铁屑）的强磁铁。

- 安装时要将运行单元上粘着的颗粒完全清除。残留的颗粒可能会给运行单元和电机机体造成无法修复的损伤。

拆下过滤罩

K

步骤如下：

1. 打开过滤罩的固定夹。
2. 取下上方过滤罩。
3. 松开固定泵的夹子
4. 从下方过滤罩中取下泵，再从泵上取下吸入适配器和调节器。

清洁泵

前提：

- 设备接口上没有连接软管。
- 过滤罩已拆下。(→ 拆下过滤罩)

AquaMax Eco Premium 4000/6000/8000/10000

L

步骤如下：

1. 拧下螺栓。
2. 将泵外壳的中间外壳，O 形环及运转机构取下。
3. 在清水中用刷子清洗所有部分。
 - 检查损坏部分，如有必要换新
4. 以相反顺序组装。

AquaMax Eco Premium 12000/16000

M

步骤如下：

1. 拧下螺栓。
2. 取下泵外壳，然后再取下运转机构及平面密封垫。
 - 取下运转机构后，径向轴承会和电机外壳脱离。
3. 在清水中用刷子清洗所有部分。
 - 检查损坏部分，如有必要换新
4. 以相反顺序组装。
 - 查看径向轴承是否正确安装在电机外壳内。如有必要，将带宽槽口的径向轴承塞入电机外壳。

AquaMax Eco Premium 20000

N

步骤如下：

1. 拧下螺栓。
2. 取下两个适配器金属片及带 O 形环和中间外壳的泵外壳。
3. 拔出运转机构和平面密封垫。
 - 取下运转机构后，径向轴承会和电机外壳脱离。
4. 在清水中用刷子清洗所有部分。
 - 检查损坏部分，如有必要换新
5. 以相反顺序组装。
 - 查看径向轴承是否正确安装在电机外壳内。如有必要，将带宽槽口的径向轴承塞入电机外壳。

磨损件

- 运转单元
- 马达缸体内的轴承

存放/过冬

本设备的防冻极限温度可达零下 20 ° C。如要在池塘之外存放本设备，则请用软毛刷彻底清洁一次，检查设备是否有损坏并将其浸没在水中或注满水存放。禁止将电源插头浸没在水中！

修理

在以下情况下，无法进行修理。必须更换水泵。

- 对于损坏部件，不具备获得 **OASE** 许可的备件。
- 与设备紧密连接的电线损坏或短路。

丢弃处理



提示

本设备不得按生活垃圾进行废弃处理。

- 剪断电线使本设备无法再使用，并通过专门的回收系统进行废弃处理。

备件

使用 OASE 原厂零件可保持设备的安全性和持续的运行可靠性。

备件图纸和备件均可在我们的网站上获取。



www.oase-livingwater.com/spareparts_INT

DE	Typ	Bemessungsspannung	Leistungsaufname	Förderleistung	Wassersäule	Tauchtiefe	Gewicht	Wassertemperatur
EN	Type	Rated voltage	Power consumption	Max. flow rate	Max. head height	Immersion depth	Weight	Water temperature
FR	Type	Tension de mesure	Puissance absorbée	Capacité de refoulement	Colonne d'eau	Profondeur d'immersion	Poids	Température de l'eau
NL	Type	Dimensioneringsspanning	Vermogensopname	Pompcapaciteit	Waterkolom	Dompeldiepte	Gewicht	Watertemperatuur
ES	Tipo	Tensión asignada	Consumo de potencia	Capacidad de elevación	Columna de agua	Profundidad de inmersión	Peso	Temperatura del agua
PT	Tipo	Voltagem considerada	Potência absorvida	Débito	Coluna de água	Profundidade de imersão	Peso	Temperatura da água
IT	Tipo	Tensione di taratura	Potenza assorbita	Portata	Colonna d'acqua	Profondità d'immersione	Peso	Temperatura dell'acqua
DA	Type	Nominel spænding	Effektforbrug	Transportkapacitet	Vandsøjle	Bassindybde	Vægt	Vandtemperaturen
NO	Type	Merkespønning	Effektøpftak	Kapasitet	Vannsøyle	Nedsenkingsdybde	Vekt	Vanntemperatur
SV	Typ	övre märkspänning	Effekt	Matningsprestanda	Vattenpelare	Dopplingsdjup	Vikt	Vattentemperatur
FI	Tyyppi	mitoitussjännite	Ottoteho	Syöttöteho	Vesipylväs	Uputussyvyys	Paino	Veden lämpötila
HU	Típus	mért feszültség	Teljesítményfelvétel	Szállítási teljesítmény	Vízoszlop	Merülési mélység	Súly	Vizhőmérséklet
PL	Typ	napięcie znamionowe	Pobór mocy	Wydajność pompowania	Stup wody	Głębokość zanurzenia	Ciężar	Temperatura wody
CS	Typ	domezovací napětí	Příkon	Dopravní výkon	Vodní sloupec	Hloubka ponoření	Hmotnost	Teplota vody
SK	Typ	dimenzačné napätie	Prikon	Dopravný výkon	Vodný stĺpec	Hĺbka ponorenia	Hmotnosť	Teplota vody
SL	Tip	dimenzionirana napetost	Poraba moči	Črplana zmogljivost	Vodni steber	Potopna globina	Teža	Temperatura vode
HR	Tip	gornji nazivni napon	Potrošnja energije	Protočni kapacitet	Vodeni stup	Dubina uranjanja	Težina	Temperatura vode
RO	Tip	tensiunea măsurată	Putere consumată	Debit de pompare	Coloană de apă	Adâncime de imersie	Greutate	Temperatura apei
BG	Тип	номинално напрежение	Потребявана мощност	Дебит	Воден стълб	дълбочина на потапяне	Тегло	Температурата на водата
UK	Тип	розрахункова напруга	Споживання електроенергії	Продуктивність	Водяний стовп	Глибина занурення	Вага	Температура води
RU	Тип	расчетное напряжение	Потребление мощности	Производительность	Водяной столб	Глубина погружения	Вес	Температура воды
CN	型号	设计电压	功耗	输送能力	水柱	潜水深度	重量	水温
Aquamax Eco Premium	4000	~220-240 V, 50/60 Hz	35 W	max. 4000 l/h	max. 3.3 m	max. 4 m	5.3 kg	+4 ... +35 °C
	6000		45 W	max. 6000 l/h	max. 3.7 m			
	8000		60 W	max. 8000 l/h	max. 4.1 m			
	10000		88 W	max. 10000 l/h	max. 4.7 m		5.4 kg	
	12000		110 W	max. 12000 l/h	max. 5.0 m			
	16000		145 W	max. 15.600 l/h	max. 5.2 m			
	20000		180 W	max. 19.500 l/h	max. 5.4 m		6.1 kg	

	IP 68 				
DE	Staubdicht. Wasserdicht bis 4 m Tiefe.	Mögliche Gefahren für Personen mit Herzschrittmachern!	Vor direkter Sonneneinstrahlung schützen.	Nicht mit normalem Hausmüll entsorgen!	Achtung! Lesen Sie die Gebrauchsanleitung
EN	Dust tight. Submersible to 4 m depth.	Possible hazard for persons wearing pace makers!	Protect from direct sun radiation.	Do not dispose of together with household waste!	Attention! Read the operating instructions
FR	Imperméable aux poussières. Étanche à l'eau jusqu'à une profondeur de 4 m.	Dangers possibles pour des personnes ayant des stimulateurs cardiaques !	Protéger contre les rayons directs du soleil.	Ne pas recycler dans les ordures ménagères !	Attention ! Lire la notice d'emploi
NL	Stofdicht. Waterdicht tot een diepte van 4 m.	Mogelijke gevaren voor mensen met een pacemaker!	Beschermen tegen direct zonlicht.	Niet bij het normale huisvuil doen!	Let op! Lees de gebruiksaanwijzing
ES	A prueba de polvo. Impermeable al agua hasta 4 m de profundidad.	Posibles peligros para las personas con marcapasos.	Protéjase contra la radiación directa del sol.	¡No deseche el equipo en la basura doméstica!	¡Atención! Lea las instrucciones de uso
PT	À prova de pó. À prova de água até 4 m de profundidade.	Eventuais perigos para pessoas com pace-makers!	Proteger contra radiação solar directa.	Não deitar ao lixo doméstico!	Atenção! Leia as instruções de utilização
IT	A tenuta di polvere. Impermeabile all'acqua fino a 4 m di profondità.	Possibili pericoli per persone con pace-maker!	Proteggere contro i raggi solari diretti.	Non smaltire con normali rifiuti domestici!	Attenzione! Leggete le istruzioni d'uso!
DA	Støvtæt. Vandtæt ned til 4 m dybde.	Mulig fare for personer med pacemaker	Beskyt mod direkte sollys.	Må ikke bortskaffes med det almindelige husholdningsaffald.	OBS! Læs brugsanvisningen
NO	Støvtett. Vanntett ned til 4 m dyp.	Kan være farlig for personer med pacemaker!	Beskytt mot direkte sollys.	Ikke kast i alminnelig husholdningsavfall!	NB! Les bruksanvisningen
SV	Damtät. Vattentät till 4 m djup.	Möjlig risk för personer med pacemaker!	Skydda mot direkt solstrålning.	Får inte kastas i hushållsoporna!	Varning! Läs igenom bruksanvisningen
FI	Pölytiivis. Vesitiivis 4 m syvyvyyteen asti	Mahdollinen vaara sydämentahdistinta käyttäville henkilöille!	Suojattava suoralta auringonvalolta.	Älä hävitä laitetta tavallisen talousjätteen kanssa!	Huomio! Lue käyttöohje
HU	Portörtömített. Vízálló 4 m-es mélységgig.	A készülék veszélyes lehet szívritmus-szabályozóval rendelkező személyekre!	Óvja közvetlen nap-sugárzástól.	A készüléket nem a normál háztartási szeméttel együtt kell megsemmisíteni!	Figyelem! Olvassa el a használati útmutatót
PL	Pyłoszczelny. Wodoszczelny do 4 m głębokości.	Możliwość wystąpienia zagrożenia dla osób ze stymulatorami	Chronić przed bezpośrednim nasłonecznieniem.	Nie wyrzucać wraz ze śmieciami domowymi!	Uwaga! Przeczytać instrukcję użytkowania!
CS	Prachotěsný. Vodotěsný do hloubky 4 m.	Možná nebezpečí pro osoby s kardiostimulátory!	Chránit před přímým slunečním zářením.	Nelikvidovať v normálnom komunálnom odpadu!	Pozor! Přečtěte Návod k použití!
SK	Prachotěsný. Vodotěsný do hlčky 4 m.	Možné nebezpečenstvo pre osoby s kardiostimulátormi!	Chránit' pred priamym slnečným žiarením.	Nelikvidovať v normálnom komunálnom odpade!	Pozor! Prečítajte si Návod na použitie
SL	Ne prepušča prahu. Ne prepušča vode do globinen 4 m.	Obstaja nevarnost za ljudi s srčnim spodbujevalnikom!	Zaščitite pred neposrednimi sončnimi žarki.	Ne zavrzite skupaj z gospodinjiskimi odpadki!	Pozor! Preberite navodila za uporabo!
HR	Ne propušta prašinu. Ne propušta vodu do 4 m dubine.	Moguće opasnosti za nositelje elektrostimulatora!	Zaštitite od izravnog sunčevog zračenja.	Nemojte ga bacati u običan kućni otpad!	Pažnja! Pročitajte upute za upotrebu!
RO	Etanș la praf. Etanș la apă, până la o adâncime de 4 m.	Posibile pericole pentru persoane cu by-pass cardiac !	Protejați împotriva razelor directe ale soarelui.	Nu aruncați în gunoai menajer !	Atenție ! Citiți instrucțiunile de utilizare !
BG	Защитено от прах. Водоустойчив до дълбочина 4 м.	Възможен риск за хора с пейс-мейкър!	Да се пази от слънчеви лъчи.	Не изхвърляйте заедно с обикновенния домакински боклук!	Внимание! Прочетете упътването
UK	Пилонепроникний. Водонепроникний до 4 м.	Небезпека для осіб з кардіостимулятором	Пристрій повинен бути захищений від прямого сонячного випромінювання.	Не викидайте разом із побутовим сміттям!	Увага! Читайте інструкцію
RU	Пыленепрониц. Водонепрониц. на глубине до 4 м.	Возможная опасность для лиц с кардиостимулятором!	Защищать от прямого воздействия солнечных лучей.	Не утилизировать вместе с домашним мусором!	Внимание! Прочитайте инструкцию по использованию
CN	防尘。至 4 米深防水。	可能对带有心脏起搏器人员有危险!	防止阳光直射。	不要与普通的家庭垃圾一起丢弃!	注意! 请阅读使用说明书。

DE	Empfohlene Wasserwerte	pH-Wert	Gesamthärte	Temperatur
EN	Recommended water quality	pH value	Total hardness	Temperature
FR	Valeurs d'eau recommandées	Valeur pH	Dureté totale	Température
NL	Aanbevolen waterwaarden	Valor pH	Totale hardheid	Temperatura
ES	Valores recomendados del agua	Valor pH	Dureza total	Temperatura
PT	Valores recomendados para a água	Valor pH	Dureza total	Temperatura
IT	Valori dell'acqua consigliati	Valore pH	Durezza totale	Temperatura
DA	Anbefalede vandværdier	pH-værdi	Samlet hårdhed	Temperatur
NO	Anbefalte vannverdier	pH-verdi	Samlet hardhet	Temperatur
SV	Rekommenderade vattenvärden	pH-värde	Total hårdhet	Temperatur
FI	Suosittelut vesiarvot	pH-arvo	Kokonaiskovuus	Lämpötila
HU	A vízre vonatkozó ajánlott értékek	pH-érték	Teljes keménység	Hőmérséklet
PL	Zalecane parametry wody	Wartość pH	Twardość ogólna	Temperatura
CS	Doporučené hodnoty vody	Hodnota pH	Celková tvrdost	Teplota
SK	Odporučené hodnoty vody	Hodnota pH	Celková tvrdosť	Teplota
SL	Priporočene vrednosti za vodo	pH vrednost	Skupna trdota vode	Temperatura
HR	Preporučene vrijednosti vode	pH vrijednost	Ukupna tvrdoća	Temperatura
RO	Valori recomandate pentru apă	Valoare pH	Duritate totală	Temperatură
BG	Препоръчани стойности на водата	pH-стойност	Обща твърдост	Температура
UK	Рекомендований вміст води	pH-показник	Загальна жорсткість (води)	Температура
RU	Рекомендуемые значения воды	Значение pH	Общая жесткость воды	Температура
CN	建议水当量值	pH 值	总硬度	温度
		6.8 ... 8.5	8 ... 15 °dH	≤ 35 °C



OASE GmbH · www.oase-livingwater.com

Tecklenburger Straße 161 · 48477 Hörstel · Postfach 20 69 · 48469 Hörstel · Germany

CE

46594/10-17